

Версия 1.0
Май 2017 г.
702P05550



Многофункциональное устройство Xerox® VersaLink® B605/B615

Руководство пользователя

© Корпорация Xerox, 2017 г. Все права защищены. Xerox®, Xerox и Design®, VersaLink™, FreeFlow®, SMARTsend®, Scan to PC Desktop®, MeterAssistant®, SuppliesAssistant®, Xerox Secure Access Unified ID System®, Xerox Extensible Interface Platform®, Global Print Driver® и Mobile Express Driver® являются товарными знаками корпорации Xerox в США и других странах.

Adobe®, логотип Adobe PDF, Reader®, Adobe® Type Manager®, ATM™, Flash®, Macromedia®, Photoshop® и PostScript® являются товарными знаками или зарегистрированными товарными знаками компании Adobe Systems, Inc.

Apple®, Bonjour®, EtherTalk™, TrueType®, iPad®, iPhone®, iPod®, iPod touch®, AirPrint® и AirPrint®, Mac® и Mac OS® являются товарными знаками или зарегистрированными товарными знаками компании Apple Inc. в США и других странах.

HP-GL®, HP-UX® и PCL® являются зарегистрированными товарными знаками корпорации Hewlett-Packard в США и других странах.

IBM® и AIX® являются зарегистрированными товарными знаками корпорации International Business Machines в США и других странах.

Microsoft®, Windows Vista®, Windows® и Windows Server® являются зарегистрированными товарными знаками корпорации Microsoft в США и других странах.

Novell®, NetWare®, NDPS®, NDS®, IPX™ и Novell Distributed Print Services™ являются товарными знаками или зарегистрированными товарными знаками компании Novell Inc. в США и других странах.

SGI® и IRIX® являются зарегистрированными товарными знаками компании Silicon Graphics International Corp. или ее филиалов в США и других странах.

Sun, Sun Microsystems и Solaris являются товарными знаками или зарегистрированными товарными знаками компании Oracle и/или ее дочерних компаний в США и других странах.

McAfee®, ePolicy Orchestrator® и McAfee ePO™ являются товарными знаками или зарегистрированными товарными знаками компании McAfee Inc. в США и других странах.

UNIX® является товарным знаком, зарегистрированным в США и других странах, с эксклюзивной лицензией через компанию X/Open Company Limited.

PANTONE® и другие товарные знаки Pantone Inc. являются собственностью компании Pantone Inc.

Содержание

1 Безопасность.....	1-1
Уведомления по технике безопасности.....	1-1
Электробезопасность.....	1-2
Общие инструкции.....	1-2
Шнур питания.....	1-2
Аварийное отключение питания.....	1-3
Телефонный кабель.....	1-3
Безопасность при эксплуатации.....	1-3
Указания по эксплуатации.....	1-3
Выделение озона.....	1-4
Размещение принтера.....	1-4
Расходные материалы для принтера.....	1-4
Техника безопасности при обслуживании.....	1-5
Символы на принтере.....	1-5
Контактные сведения по вопросам охраны труда, техники безопасности и окружающей среды.....	1-7
2 Начало работы.....	2-1
Узлы и детали принтера.....	2-1
Вид спереди.....	2-1
Дуплексный автоподатчик оригиналов.....	2-2
Инструкции по применению податчика оригиналов.....	2-2
Указания по использованию стекла экспонирования.....	2-2
Внутренние компоненты.....	2-3
Вид сзади.....	2-3
Дополнительное оборудование.....	2-4
Панель управления.....	2-4
Управление питанием.....	2-6
Включение принтера и выход из режима низкого энергопотребления или сна.....	2-6
Перезагрузка, переход в режим сна и выключение принтера.....	2-7
Доступ к принтеру.....	2-8
Вход в систему.....	2-8
Вход в систему с панели управления.....	2-8
Вводные сведения о приложениях.....	2-8
Информационные страницы.....	2-8
Печать информационных страниц.....	2-9

Отчет о конфигурации.....	2-9
Печать отчета о конфигурации.....	2-9
Приложение Embedded Web Server.....	2-10
Доступ к приложению Embedded Web Server.....	2-10
Определение IP-адреса принтера.....	2-10
Проверка IP-адреса принтера с панели управления.....	2-10
Проверка IP-адреса принтера в отчете о конфигурации.....	2-10
Установка и настройка.....	2-11
Краткие сведения по установке и настройке.....	2-11
Выбор места установки для принтера.....	2-11
Выдвигание удлинителя выходного лотка.....	2-11
Подключение принтера.....	2-12
Выбор типа подключения.....	2-12
Подключение к компьютеру USB-кабелем.....	2-13
Подключение к проводной сети.....	2-13
Подключение к беспроводной сети.....	2-13
Установка адаптера беспроводной сети.....	2-13
Снятие адаптера беспроводной сети.....	2-15
Сброс настроек беспроводной сети.....	2-18
Подключение к сети с помощью защищенной настройки Wi-Fi.....	2-18
Подключение к беспроводной сети вручную.....	2-21
Подключение с помощью функции Wi-Fi Direct.....	2-22
Подключение к телефонной линии.....	2-22
Первоначальная установка принтера.....	2-22
Настройка функции AirPrint.....	2-23
Настройка сервиса Google Cloud Print.....	2-24
Установка программного обеспечения.....	2-25
Требования к операционным системам.....	2-25
Установка драйверов принтера, подключенного к сети в среде Windows.....	2-25
Установка драйверов принтера, подключенного в среде Windows через порт USB.....	2-26
Установка драйверов и утилит для Macintosh OS X.....	2-26
Установка принтера.....	2-26
Установка драйверов сканера в среде Macintosh.....	2-27
Установка драйверов сетевого факса в среде Macintosh.....	2-28
Добавление принтера с сетевым факсом на компьютере Macintosh.....	2-28
Установка драйверов и утилит для UNIX и Linux.....	2-28
Установка принтера в качестве веб-службы WSD.....	2-28
Установка WSD-принтера с помощью мастера добавления устройства.....	2-28
Установка WSD-принтера с помощью мастера установки принтеров.....	2-29

Дополнительные сведения.....	2-29
3 Индивидуальная настройка и персонализация.....	3-1
Индивидуальная настройка и персонализация: краткие сведения.....	3-1
Настройка и персонализация экрана «Основные режимы».....	3-2
Включение и отключение отображения приложений на главном экране.....	3-2
Перегруппирование приложений на главном экране.....	3-2
Настройка и персонализация приложений.....	3-2
Настройка и персонализация списка функций.....	3-2
Настройка и персонализация входного экрана.....	3-3
Сохранение предустановок.....	3-3
Удаление сохраненной предустановки.....	3-3
Удаление настроек приложения.....	3-4
Установка настроек приложения по умолчанию.....	3-4
4 Приложения Xerox®.....	4-1
Xerox® App Gallery.....	4-1
Краткие сведения о приложении Xerox® App Gallery.....	4-1
Создание учетной записи Xerox® App Gallery.....	4-2
Вход по учетной записи Xerox® App Gallery.....	4-2
Установка и обновление приложений из приложения Xerox® App Gallery.....	4-3
Установка приложений из приложения App Gallery.....	4-3
Обновление приложений из приложения App Gallery.....	4-3
Аппарат.....	4-4
Общее описание аппарата.....	4-4
Опции устройства.....	4-4
Об аппарате.....	4-5
Состояние расходных материалов.....	4-5
Проверка состояния расходных материалов с панели управления.....	4-5
Настройка предупреждений по расходным материалам.....	4-5
Настройка предупреждений по электронной почте.....	4-6
Счетчики учета и использования.....	4-6
Восстановление стандартной заводской настройки.....	4-7
Удаленные службы.....	4-7
Адресная книга.....	4-7
Краткие сведения об адресной книге.....	4-7
Редактирование адресной книги.....	4-7
Добавление и изменение контактов в адресной книге с панели управления.....	4-8
Добавление и изменение групп в адресной книге с панели управления.....	4-8

Добавление и изменение контактов в адресной книге в интерфейсе Embedded Web Server.....	4-9
Добавление и изменение групп в адресной книге в интерфейсе Embedded Web Server.....	4-10
Дополнительные настройки.....	4-11
Управление избранными контактами.....	4-11
Управление избранным с панели управления.....	4-11
Управление избранным в интерфейсе Embedded Web Server.....	4-11
Работы.....	4-12
Краткие сведения о работах.....	4-12
Управление работами.....	4-12
Приостановка работы печати с возможностью ее удаления.....	4-12
Просмотр, печать и удаление защищенных и сохраненных работ.....	4-13
Печать задержанной из-за ресурсов работы.....	4-13
Управление работами специального типа.....	4-13
Сохраненная работа.....	4-13
Защищенная печать.....	4-14
Личная печать.....	4-14
Пробный комплект.....	4-15
Управление работами в интерфейсе Embedded Web Server.....	4-16
Отправка работ печати с помощью интерфейса Embedded Web Server.....	4-16
Копирование.....	4-16
Краткие сведения о копировании.....	4-16
Копирование.....	4-17
Сшивание копий.....	4-18
Рабочие процессы копирования.....	4-18
Установка настроек контраста.....	4-18
Изменение макета страницы.....	4-19
Копирование книги.....	4-19
Сдвиг изображения.....	4-20
Создание брошюры.....	4-21
Добавление передней обложки.....	4-21
Стирание краев на копиях.....	4-22
Печать пробной копии.....	4-22
Добавление аннотаций.....	4-23
Копирование удостоверения.....	4-24
Краткие сведения о копировании удостоверений.....	4-24
Копирование удостоверения.....	4-24
Электронная почта.....	4-25
Краткие сведения об электронной почте.....	4-25
Отправка изображения сканирования по электронной почте.....	4-25

Сканировать (куда).....	4-27
Краткие сведения о сканировании.....	4-27
Сканирование в электронную почту.....	4-27
Сканирование в главный каталог пользователя.....	4-28
Подготовка.....	4-28
Сканирование в личную папку.....	4-28
Сканирование на USB-накопитель.....	4-29
Сканирование на компьютер.....	4-30
Сканирование в общую папку на компьютере в сети.....	4-31
Открытие общего доступ к папке в среде Windows.....	4-31
Установка общего доступа к папке в системе Macintosh OS X версии 10.7 или более поздней.....	4-31
Добавление папки SMB в качестве записи в адресную книгу в интерфейсе Embedded Web Server.....	4-32
Добавление папки в качестве записи в адресной книге с панели управления.....	4-32
Сканирование в общую папку на компьютере в сети.....	4-32
Сканирование изображений в приложение на подключенном компьютере.....	4-33
Сканирование изображения в приложение.....	4-33
Сканирование с панели управления Windows.....	4-33
Факс.....	4-34
Краткие сведения о факсе.....	4-34
Отправка факса.....	4-35
Рабочие процессы факса.....	4-36
Отправка отложенного факса.....	4-36
Отправка факса вместе с титульным листом.....	4-37
Переадресация факсов на адрес электронной почты.....	4-37
Печать защищенных факсов.....	4-38
Отправка факсов вручную.....	4-38
Опрос удаленного факсимильного аппарата.....	4-39
Отправка факса с компьютера.....	4-39
Печать с USB-накопителя.....	4-41
Печать с USB-накопителя: краткие сведения.....	4-41
Печать с USB-накопителя.....	4-41
Печать с USB-накопителя в принтере	4-42
5 Печать.....	5-1
Краткие сведения о печати.....	5-1
Выбор параметров печати.....	5-1
Справочная система драйвера принтера.....	5-2
Параметры печати Windows.....	5-2

Выбор параметров печати для отдельной работы в среде Windows.....	5-2
Установка параметров печати для Windows.....	5-2
Выбор настроек по умолчанию для сетевого принтера с общим доступом в среде Windows.....	5-3
Сохранение набора наиболее часто используемых параметров печати (Windows).....	5-3
Параметры печати Macintosh.....	5-4
Выбор параметров печати в Macintosh.....	5-4
Сохранение набора часто используемых параметров печати на компьютере Macintosh.....	5-4
Печать в ОС UNIX и Linux.....	5-4
Диспетчер принтера Xerox®.....	5-4
Печать с помощью команды xeroxprint.....	5-6
Печать с рабочей станции в среде Linux.....	5-6
Параметры мобильной печати.....	5-7
Печать с помощью функции Wi-Fi Direct.....	5-7
Печать с помощью функции AirPrint.....	5-7
Печать с мобильного устройства с поддержкой функции MOPRIA.....	5-7
Функции печати.....	5-8
Управление работами.....	5-8
Приостановка работы печати с возможностью ее удаления.....	5-8
Просмотр, печать и удаление работ.....	5-8
Печать работ специальных типов.....	5-9
Печать сохраненной работы.....	5-9
Печать с использованием функции «Защищенная печать».....	5-9
Использование функции «Личная печать».....	5-9
Печать с использованием функции «Пробный комплект».....	5-10
Выбор параметров бумаги для печати.....	5-10
Масштабирование.....	5-10
Двусторонняя печать.....	5-11
Печать двустороннего документа.....	5-11
Параметры макета страницы при двусторонней печати.....	5-11
Качество печати.....	5-11
Параметры изображения.....	5-12
Яркость.....	5-12
Контраст.....	5-12
Сдвиг изображения.....	5-12
Печать зеркальных изображений.....	5-12
Печать нескольких страниц на одном листе.....	5-12
Печать брошюр.....	5-13
Выбор параметров послепечатной обработки.....	5-13
Выбор ячеек почтового ящика.....	5-13

Использование специальных страниц.....	5-14
Печать обложек.....	5-14
Печать страниц-вставок.....	5-14
Печать страниц-исключений.....	5-15
Печать водяных знаков в Windows.....	5-15
Ориентация.....	5-16
Печать титульных страниц.....	5-17
Выбор уведомления о завершении работы в Windows.....	5-17
Использование бумаги пользовательского формата.....	5-18
Печатать на бумаге настраиваемого размера.....	5-18
Печать на бумаге нестандартного размера в системе Windows.....	5-18
Печать на бумаге нестандартного размера в системе Macintosh.....	5-18
Указание настраиваемого размера бумаги.....	5-18
Создание и сохранение пользовательских форматов бумаги в настройках драйвера принтера.....	5-18
Задание пользовательского формата бумаги с панели управления.....	5-19

6 Бумага и другие материалы.....6-1

Краткие сведения о бумаге и других материалах.....	6-1
Поддерживаемые виды бумаги.....	6-1
Рекомендуемые материалы.....	6-2
Заказ бумаги.....	6-2
Общие указания по вкладыванию бумаги в лотки.....	6-2
Бумага, которая может повредить принтер.....	6-2
Указания по хранению бумаги.....	6-3
Поддерживаемые типы и плотность бумаги.....	6-3
Поддерживаемые стандартные форматы бумаги.....	6-4
Поддерживаемые стандартные форматы бумаги для автоматической двусторонней печати.....	6-5
Поддерживаемые типы и плотность бумаги для автоматической двусторонней печати.....	6-5
Поддерживаемые нестандартные размеры бумаги.....	6-5
Изменение настроек для бумаги.....	6-6
Вкладывание бумаги в лотки.....	6-6
Загрузка бумаги в обходной лоток.....	6-6
Настройка лотка 1 и лотков 2–5 по длине бумаги.....	6-9
Вкладывание бумаги в лоток 1 и лотки 2–5.....	6-11
Вкладывание бумаги в податчик большой емкости (HCF).....	6-14
Установка режима лотка.....	6-15
Установка режима для лотков 1–5.....	6-16
Печать на специальной бумаге.....	6-16
Конверты.....	6-16

Указания по печати на конвертах.....	6-16
Вкладывание конвертов в обходной лоток.....	6-17
Загрузка конвертов в лоток 1.....	6-21
Наклейки.....	6-22
Указания по печати на наклейках.....	6-22
Вкладывание наклеек в обходной лоток.....	6-23
Вкладывание наклеек в лоток 1.....	6-25
7 Обслуживание.....	7-1
Общие меры предосторожности.....	7-1
Чистка принтера.....	7-2
Очистка наружных поверхностей.....	7-2
Очистка сканера.....	7-2
Очистка роликов подачи дуплексного автоподатчика оригиналов.....	7-5
Очистка внутренних поверхностей.....	7-6
Чистка линз светодиодов.....	7-6
Процедуры регулировки и обслуживания.....	7-10
Настройка регистрации бумаги.....	7-10
Проверка регистрации бумаги.....	7-10
Настройка регистрации бумаги.....	7-11
Настройка плотности изображения.....	7-12
Стабильность цвета при сканировании.....	7-13
Восстановление тонера.....	7-13
Коррекция напряжения переноса.....	7-14
Настройка фюзера.....	7-14
Установка настройки высоты над уровнем моря.....	7-14
Очистка проявителя и ролика переноса.....	7-15
Расходные материалы.....	7-15
Расходные материалы.....	7-15
Регулярно заменяемые компоненты.....	7-15
Заказ расходных материалов.....	7-16
Когда заказывать расходные материалы.....	7-16
Состояние расходных материалов.....	7-16
Отчет по использованию расходных материалов.....	7-16
Тонер-картриджи.....	7-17
Общие меры предосторожности.....	7-17
Замена тонер-картриджей.....	7-17
Вторичная переработка расходных материалов.....	7-17
Управление принтером.....	7-18
Проверка показаний счетчиков.....	7-18
Печать отчета с информацией по счетам.....	7-18

Перемещение принтера.....	7-18
---------------------------	------

8 Устранение неисправностей.....8-1

Устранение общих неисправностей.....	8-1
Принтер не включается.....	8-1
Принтер часто перезагружается или отключается.....	8-2
Принтер не печатает.....	8-2
Печать занимает слишком много времени.....	8-4
Документ печатается не из указанного лотка.....	8-4
Проблемы при автоматической двусторонней печати.....	8-5
Принтер издает необычный шум.....	8-5
Не закрывается лоток для бумаги.....	8-5
Конденсация внутри принтера.....	8-5
Застревание бумаги.....	8-6
Находим застрявшую бумагу.....	8-6
Предотвращение застревания бумаги.....	8-7
Извлечение застрявшей бумаги.....	8-8
Извлечение застрявшей бумаги из дуплексного автоподатчика оригиналов.....	8-8
Извлечение застрявшей бумаги из обходного лотка.....	8-10
Извлечение застрявшей бумаги на участке лотка 1.....	8-12
Извлечение застрявшей бумаги на участках лотков 2–5.....	8-14
Извлечение застрявшей бумаги на участке фьюзера.....	8-16
Извлечение застрявшей бумаги из финишера.....	8-17
Извлечение застрявшей бумаги из почтового ящика.....	8-18
Устранение застревания бумаги.....	8-18
Одновременная подача нескольких листов.....	8-18
Неправильная подача бумаги.....	8-18
Застревание наклеек и конвертов.....	8-19
Не исчезает сообщение о застревании бумаги.....	8-20
Застревание при автоматической двусторонней печати.....	8-20
Проблемы с качеством печати.....	8-20
Обеспечение качества печати	8-21
Бумага и другие материалы.....	8-21
Устранение проблем с качеством печати.....	8-22
Проблемы при копировании и сканировании.....	8-26
Проблемы с факсом.....	8-27
Проблемы при отправке факсов.....	8-27
Проблемы при приеме факсов.....	8-28
Получение помощи.....	8-29
Просмотр предупреждений на панели управления.....	8-29

Просмотр текущих ошибок на панели управления.....	8-29
Использование встроенных средств устранения неисправностей.....	8-29
Печать отчета журнала ошибок.....	8-30
Online Support Assistant (Онлайновый ассистент поддержки).....	8-30
Вспомогательные информационные страницы.....	8-30
Страницы поддержки.....	8-30
Печать страниц поддержки.....	8-30
Дополнительные сведения.....	8-30

А Характеристики.....A-1

Конфигурации и опции принтера.....	A-1
Доступные конфигурации.....	A-1
Стандартное оснащение.....	A-2
Дополнительные устройства и возможность модернизации.....	A-4
Габаритные размеры и вес.....	A-5
Масса и габаритные размеры.....	A-5
Базовая конфигурация, низкая модель.....	A-5
Базовая конфигурация, высокие модели.....	A-5
Габаритные требования.....	A-6
Габаритные требования для стандартной конфигурации.....	A-6
Габаритные требования для стандартной конфигурации.....	A-6
Дополнительный податчик на 550 листов.....	A-7
Дополнительная тумба на колесиках.....	A-7
Clearance Requirements for Optional High-Capacity Feeder with Casters.....	A-7
Требования к окружающей среде.....	A-8
Температура.....	A-8
Относительная влажность.....	A-8
Высота над уровнем моря.....	A-8
Электропитание.....	A-9
Напряжение и частота электропитания.....	A-9
Энергопотребление.....	A-9
Эксплуатационные характеристики.....	A-9
Скорость печати.....	A-9

В Информация о соответствии стандартам.....B-1

Соответствие основным стандартам.....	B-1
ENERGY STAR.....	B-1
Энергопотребление и время активации.....	B-1
Настройки энергосбережения по умолчанию.....	B-2
Экологические преимущества дуплексной печати.....	B-3

Типы бумаги.....	B-3
Нормативная информация для адаптера беспроводной сети с частотой 2,4 и 5 ГГц.....	B-3
Правила Федеральной комиссии по связи США.....	B-3
Канада.....	B-5
Сертификация Environmental Choice офисного оборудования по стандарту CCD-035.....	B-5
Европейские сертификаты.....	B-5
Соглашение ЕС по оборудованию для создания изображений (группа 4). Экологическая информация.....	B-6
Германия.....	B-6
Германия: Blue Angel (Голубой ангел).....	B-6
Blendschutz.....	B-6
Lärmemission.....	B-7
Importeur.....	B-7
Правила ограничения содержания вредных веществ для Турции.....	B-7
Сертификация Евразийского экономического сообщества.....	B-7
Ограничения на копирование.....	B-7
США.....	B-7
Канада	B-9
Остальные страны.....	B-9
Ограничения на передачу факсов.....	B-10
США.....	B-10
Требования к заголовкам отправляемых факсов.....	B-10
Сведения об устройствах передачи данных.....	B-10
Канада	B-12
Канада: CS-03, выпуск 9.....	B-12
Европейский Союз.....	B-12
Директива по средствам радиосвязи и телекоммуникационному оконечному оборудованию.....	B-12
Новая Зеландия.....	B-13
ЮАР.....	B-15
Сертификация безопасности.....	B-15
Material Safety Data Sheets (Данные по безопасности материалов).....	B-15

С Вторичная переработка и утилизация.....C-1

Все страны.....	C-1
Северная Америка.....	C-1
Европейский Союз.....	C-1
Бытовое использование.....	C-2
Профессиональное использование.....	C-2
Сбор и утилизация оборудования и аккумуляторов.....	C-2

Содержание

Корпоративные пользователи в Европейском Союзе.....	C-3
Утилизация за пределами Европейского Союза.....	C-3
Символ предупреждения для аккумуляторов.....	C-3
Извлечение аккумуляторов.....	C-3
Другие страны.....	C-3

D Настройки приложений.....D-1

Безопасность

Данный принтер и рекомендуемые расходные материалы разработаны с учетом строгих требований по безопасности и прошли проверку на соответствие этим требованиям. Точное соблюдение следующих правил обеспечит длительную и безопасную работу принтера Xerox.

Уведомления по технике безопасности

Прежде чем приступать к эксплуатации принтера, внимательно ознакомьтесь с приведенными ниже указаниями. Соблюдение перечисленных указаний позволит обеспечить длительную и безопасную эксплуатацию принтера.

Принтер и расходные материалы Xerox® разработаны и проверены на предмет соответствия строгим требованиям безопасности. Эти проверки включают проводимые агентствами по безопасности испытания, утверждение и подтверждение соответствия установленным стандартам по электромагнитной совместимости и охране окружающей среды.

Проверки безопасности и функционирования данного аппарата выполнялись только с использованием материалов Xerox®.

Примечание

Любое несанкционированное изменение, включая добавление новых функций или подключение внешних устройств, может повлиять на соответствие аппарата сертификационным требованиям. Дополнительную информацию можно получить в представительстве Xerox.

Электробезопасность

Общие инструкции

Предупреждение

- Не вставляйте никаких предметов в щели и отверстия принтера. Прикосновение к электрическим контактам или короткое замыкание могут привести к пожару или поражению электрическим током.
- Не снимайте крышки и ограждения, закрепленные винтами, за исключением случаев установки дополнительного оборудования и выполнения специальных указаний. При выполнении таких операций отключайте питание принтера. Устанавливая дополнительное оборудование, выньте шнур питания из розетки. Кроме устанавливаемого дополнительного оборудования, под этими крышками нет компонентов, подлежащих обслуживанию пользователем.

Угроза вашей безопасности возникает в следующих случаях:

- Шнур питания поврежден или изношен.
- В принтер попала жидкость.
- Принтер намок.
- Принтер дымится или поверхность нагревается больше обычного.
- Принтер издает необычный шум или запах.
- Из-за принтера срабатывает автоматический выключатель, предохранитель или другое защитное устройство.

При возникновении любой из перечисленных ситуаций выполните следующие действия:

1. Сразу отключите питание принтера.
2. Выньте шнур питания из розетки.
3. Обратитесь в уполномоченное сервисное представительство.

Шнур питания

Используйте шнур питания, поставляемый с принтером.

- Подключайте шнур питания напрямую к правильно заземленной электрической розетке. Убедитесь, что шнур надежно подключен с обоих концов. Если вы не знаете, заземлена ли розетка, попросите специалиста проверить ее.

Предупреждение

Во избежание возгорания или поражения электрическим током не используйте удлинители, сетевые разветвители и переходники более 90 дней. Если невозможно установить постоянную розетку, используйте только соответствующий удлинитель заводского изготовления для каждого принтера или МФУ. Длина шнура, сечение проводника, заземление и защита должны соответствовать действующим строительным нормам и правилам, нормам пожарной безопасности и правилам устройства электроустановок.

- Не используйте вилку адаптера с заземлением для подключения принтера к сетевой розетке без контакта заземления.

- Убедитесь, что принтер подключен к розетке, обеспечивающей соответствующее напряжение питания и мощность. В случае необходимости обсудите со специалистом режимы питания принтера.
- Не размещайте принтер в таком месте, где на шнур питания могут случайно наступить.
- Не ставьте предметы на шнур питания.
- Не вынимайте вилку шнура питания из розетки, когда выключатель питания находится в положении «включено».
- При повреждении или износе шнура питания замените его.
- Во избежание поражения электрическим током и повреждения шнура питания при отсоединении его от розетки держитесь за вилку.

Шнур питания подключается через розетку на задней панели принтера. Если требуется полностью отключить электропитание принтера, выньте вилку шнура питания из розетки.

Аварийное отключение питания

При возникновении любого из следующих условий немедленно отключите питание принтера и выньте вилку шнура питания от розетки. В следующих случаях необходимо обращаться в авторизованный сервисный центр Xerox:

- Аппарат издает необычные шумы или запахи.
- Шнур питания поврежден или изношен.
- Сработал настенный автоматический выключатель, предохранитель или другие защитные устройства.
- В принтер попала жидкость.
- Принтер намок.
- Произошло повреждение любого компонента принтера.

Телефонный кабель

Предупреждение

Чтобы уменьшить риск возгорания, используйте для подключения телефонной линии кабель калибра 26 по системе AWG (American Wire Gauge).

Безопасность при эксплуатации

Принтер и расходные материалы разработаны с учетом строгих требований техники безопасности и прошли проверку на соответствие этим требованиям. Это включает проверку и утверждение агентствами по технике безопасности, а также соответствие установленным стандартам охраны окружающей среды.

Соблюдение вами перечисленных условий обеспечит длительную и безопасную работу принтера.

Указания по эксплуатации

- Не извлекайте бумагу из лотков в процессе печати.
- Не открывайте дверцы во время печати.
- Не перемещайте принтер во время печати.

- Следите за тем, чтобы руки, волосы, галстук и т. п. не попадали между роликами вывода и подачи.
- Опасные участки принтера закрыты крышками, которые снимаются с помощью инструмента. Не снимайте защитные крышки.
- Запрещается блокировать устройства электрической и механической блокировки.
- Не пытайтесь извлечь бумагу, застрявшую глубоко внутри принтера. Немедленно выключите принтер и обратитесь в региональное представительство компании Xerox.

Предупреждение

- Металлические поверхности в области фьюзера нагреваются. Извлекая застрявшую бумагу из этой области, соблюдайте осторожность, чтобы не прикасаться к металлической поверхности.
- Во избежание опрокидывания не двигайте аппарат, когда все лотки выдвинуты.

Выделение озона

В процессе нормальной работы принтера выделяется озон. Количество выделяемого озона зависит от объемов копирования. Озон тяжелее воздуха и выделяется в количествах, недостаточных для причинения вреда здоровью. Принтер следует устанавливать в хорошо проветриваемом помещении.

Дополнительные сведения для США и Канады см. по адресу www.xerox.com/environment. В других странах следует обращаться в региональное представительство Xerox или по адресу www.xerox.com/environment_europe.

Размещение принтера

- Размещайте принтер на ровной, прочной и устойчивой поверхности, которая может выдержать его вес. Сведения о массе принтера см. раздел [Габаритные размеры и вес](#).
- Не блокируйте и не закрывайте щели и отверстия принтера. Эти отверстия предназначены для вентиляции и предотвращения перегрева принтера.
- Размещайте принтер таким образом, чтобы оставалось достаточно свободного места для работы и обслуживания.
- Принтер не следует устанавливать в пыльных помещениях и пространствах.
- Принтер нельзя хранить и эксплуатировать в условиях высоких и низких температур или влажности.
- Не размещайте принтер рядом с источником тепла.
- Не размещайте принтер в местах, где он может подвергнуться воздействию прямых солнечных лучей, во избежание повреждения чувствительных к свету компонентов.
- Не размещайте принтер на пути потока холодного воздуха из кондиционера.
- Не устанавливайте принтер в местах, подверженных вибрации.
- Наилучшая производительность принтера обеспечивается на высоте, указанной в разделе [Высота над уровнем моря](#).

Расходные материалы для принтера

- Используйте расходные материалы, предназначенные для этой модели принтера. Использование неподходящих материалов может привести к ухудшению работы принтера и представлять угрозу вашей безопасности.

- Следуйте предупреждениям на маркировке и инструкциям, поставляемым с продуктом, дополнительными узлами и расходными материалами.
- Храните все расходные материалы, соблюдая указания, изложенные на упаковке.
- Храните все расходные материалы в недоступном для детей месте.
- Не бросайте тонер, тонер-картриджи, принт-картриджи и сборники отходов в открытый огонь.
- При обращении с картриджами соблюдайте осторожность – берегите глаза и незащищенные участки тела. Попадание тонера в глаза может привести к раздражению и воспалению. Не пытайтесь разбирать картридж — его содержимое может попасть в глаза или на незащищенные участки тела.

Внимание!

Не рекомендуется использовать расходные материалы других производителей. Гарантийные обязательства, соглашение об обслуживании и гарантия Total Satisfaction Guarantee (Общая гарантия качества) не распространяются на поломки, неправильную работу или снижение качества, вызванные использованием расходных материалов других производителей или использованием расходных материалов Xerox, не предназначенных для этого принтера. Гарантия Total Satisfaction Guarantee (Общая гарантия качества) действует в США и Канаде. В других регионах могут действовать иные гарантийные условия. За дополнительной информацией обращайтесь в местное представительство компании Xerox.



Техника безопасности при обслуживании

- Не выполняйте никакие действия по обслуживанию, не описанные в документации принтера.
- Для чистки используйте только сухую безворсовую ткань.
- Не сжигайте расходные материалы и компоненты, подлежащие регулярной замене. Информация о программах утилизации расходных материалов Xerox® содержится по адресу www.xerox.com/gwa.




Предупреждение

Не применяйте аэрозольные очистители. Аэрозольные очистители при контакте с электромеханическим оборудованием могут быть взрыво- и пожароопасны.

Символы на принтере

Значок	Описание
	Внимание. Указывает серьезную опасность, которая в случае неосторожности может привести к тяжелой травме или даже к гибели.
	Предупреждение об опасности ожога. Наружная или внутренняя поверхность принтера может нагреваться. Во избежание травм соблюдайте осторожность.

Значок	Описание
	<p>Внимание. Прежде чем прикоснуться к фьюзеру, подождите указанное время, пока он остынет.</p>
	<p>Внимание! Показывает обязательное действие, которое необходимо выполнить для предотвращения материального ущерба.</p>
	<p>Не касайтесь данной детали или участка принтера.</p>
	<p>Не прикасайтесь.</p>
	<p>Не допускайте воздействия прямого солнечного света на принт-картриджи.</p>
	<p>Не сжигайте тонер-картриджи.</p>
	<p>Не сжигайте принт-картриджи.</p>
	<p>Не используйте бумагу со скрепками, скобками и т. д.</p>
	<p>Не используйте бумагу со складками и загибами, скрученную и мятую бумагу.</p>
	<p>Не используйте бумагу для струйной печати.</p>
	<p>Не используйте прозрачные пленки и пленки для проекторов.</p>

Значок	Описание
	Не вкладывайте бумагу, на которой уже производилась печать, или уже использовавшуюся.
	Не копируйте банкноты, гербовые и почтовые марки.
	Место хранения устройства очистки светодиодной печатающей головки

Контактные сведения по вопросам охраны труда, техники безопасности и окружающей среды

За информацией по вопросам охраны труда, техники безопасности и охраны окружающей среды, связанным с аппаратом и расходными материалами Xerox, обращайтесь в службы поддержки клиентов по следующим телефонам:

США и Канада: 1-800-ASK-XEROX (1-800-275-9376)

Европа: +44 1707 353 434

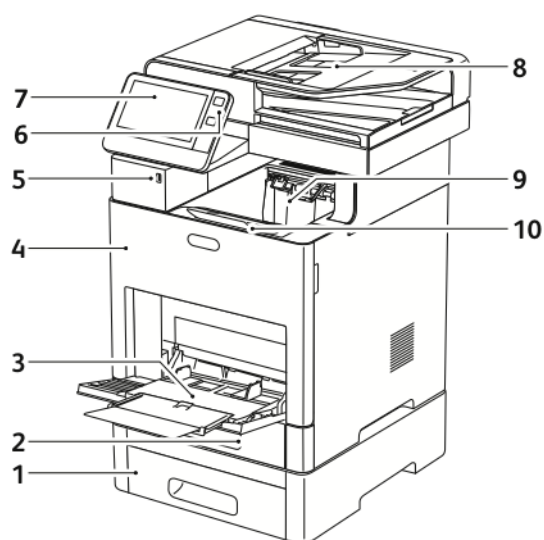
Сведения о безопасности продукции для США и Канады см. по адресу www.xerox.com/environment.

Сведения о безопасности продукции для Европы см. по адресу www.xerox.com/environment_europe.

Начало работы

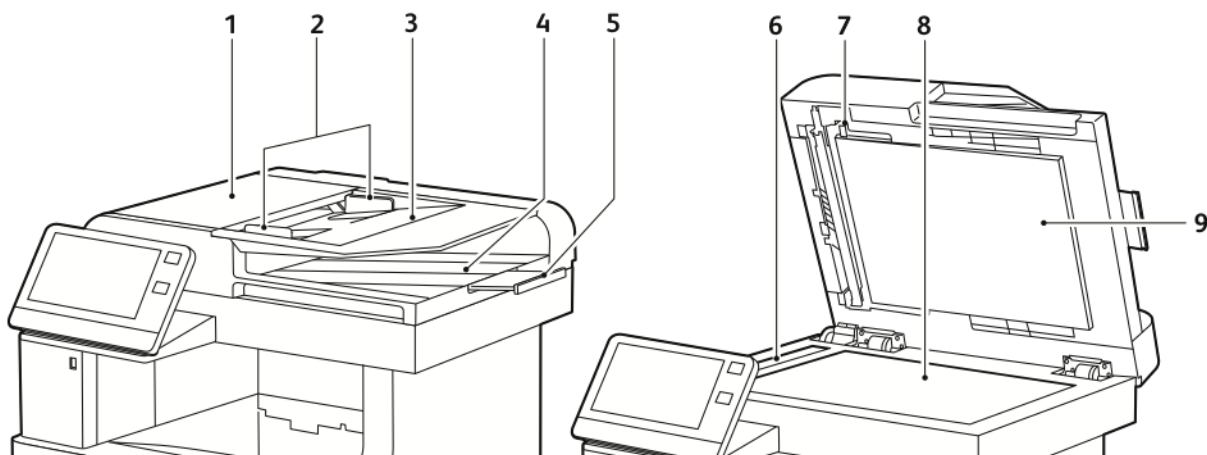
Узлы и детали принтера

Вид спереди



1. Лоток 2, дополнительный податчик на 550 листов
2. Лоток 1
3. Обходной лоток
4. Передняя дверца
5. Порт USB-накопителей
6. Кнопка Питание/Выход из режима сна
7. Сенсорный экран
8. Дуплексный автоподатчик оригиналов
9. Выходной лоток
10. Удлинитель выходного лотка

Дуплексный автоподатчик оригиналов



- | | |
|--|---|
| 1. Крышка податчика оригиналов | 6. Стекло для сканирования из автоподатчика |
| 2. Направляющие оригинала | 7. Рычаг доступа к крышке сканирования второй стороны листа |
| 3. Лоток податчика оригиналов | 8. Стекло экспонирования |
| 4. Выходной лоток оригиналов | 9. Крышка стекла экспонирования |
| 5. Удлинитель выходного лотка оригиналов | |

Инструкции по применению податчика оригиналов

В дуплексный автоподатчик можно вкладывать оригиналы следующих размеров:

- Ширина: 140-216 мм (5,5-8,5 дюйма)
- Длина: 140-356 мм (5,5-14 дюймов)
- Плотность: 60-125 г/м²

При вкладывании оригиналов в дуплексный автоподатчик соблюдайте следующие правила:

- Вкладывайте оригиналы лицевой стороной вверх так, чтобы в податчик сначала входил верхний край листа.
- Вкладывайте в автоподатчик только нескрепленные и неповрежденные листы.
- Устанавливайте направляющие по размеру оригиналов.
- Вставлять бумагу в автоподатчик следует только после того, как чернила на ней полностью высохнут.
- Не вкладывайте оригиналы выше линии максимального заполнения.

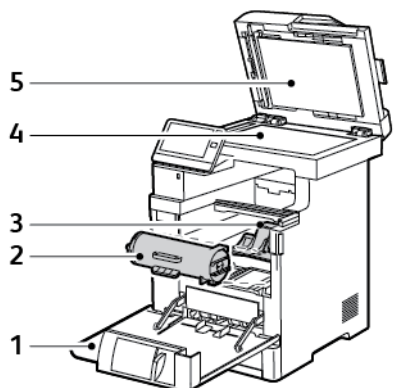
Указания по использованию стекла экспонирования

Размеры бумаги для стекла экспонирования: до 216 x 356 мм (8,5 x 14 дюймов). Для копирования и сканирования следующих типов оригиналов нельзя использовать дуплексный автоподатчик – только стекло экспонирования:

- Бумага со скрепками или скобками.
- Бумага со складками, следами изгиба, рваная или мятая.
- Бумага с покрытием, самокопирующая бумага и такие материалы, как ткань и металл.

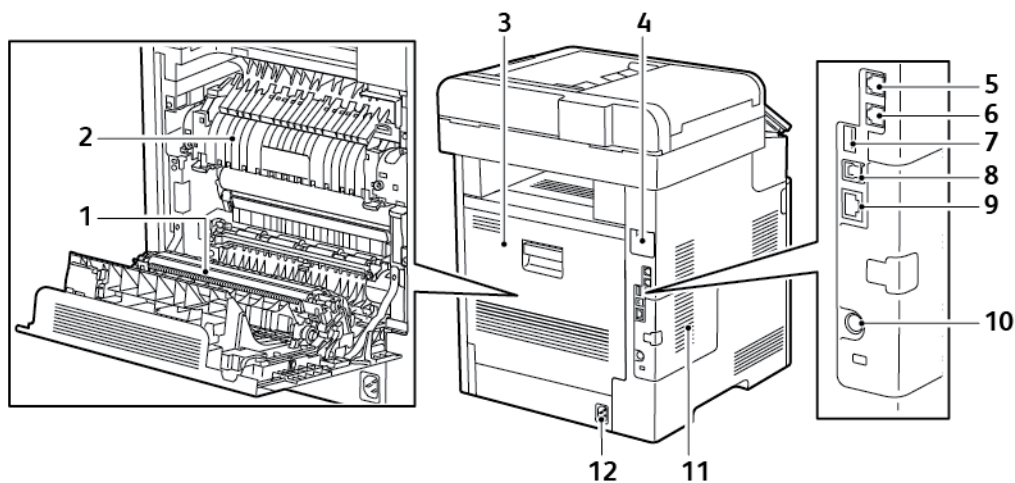
- Конверты
- Книги

Внутренние компоненты



- | | |
|--------------------|---------------------------------|
| 1. Передняя дверца | 4. Стекло экспонирования |
| 2. Тонер-картридж | 5. Крышка стекла экспонирования |
| 3. Принт-картридж | |

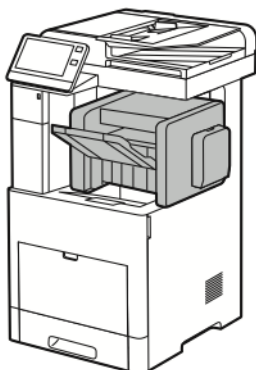
Вид сзади



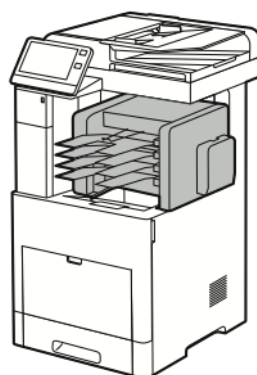
- | | |
|--|---|
| 1. Ролик переноса | 7. Порты USB, тип А |
| 2. Фьюзер | 8. Порт USB, тип В |
| 3. Задняя дверца | 9. Разъем Ethernet |
| 4. Крышка порта для адаптера беспроводной сети | 10. Порт интерфейса внешних устройств (FDI) |
| 5. Разъем для подключения телефона | 11. Левая панель для доступа к дополнительному комплекту для повышения производительности |
| 6. Разъем линии факса | 12. Гнездо питания |

Дополнительное оборудование

Финишер



Почтовый ящик



Панель управления

На панели управления находится сенсорный экран и кнопки для управления функциями принтера. Функции панели управления:

- Отображение текущего рабочего состояния принтера.
- Обеспечение доступа к режимам печати, копирования и сканирования.
- Обеспечение доступа к справочным материалам.
- Обеспечение доступа меню "Сист. средства" и "Настройка".
- Вывод предупреждений о необходимости загрузить бумагу, заменить расходные материалы или устранить застревание.
- Отображение ошибок и предупреждений.
- Кнопка "Питание/Выход из режима сна" используется для включения и выключения принтера. Кроме того, эта кнопка обеспечивает доступ к режимам энергосбережения и мигает, указывая состояние энергопитания принтера.



Параметр	Имя	Описание
1	Сенсорный экран	В этой области экрана отображается информация и обеспечивается доступ к функциям и приложениям принтера.
2	Вход в систему для администратора	В этой области системный администратор входит в систему с помощью пароля.
3	Питание/Выход из режима сна	<p>Эта кнопка используется для включения нескольких функций, связанных с питанием.</p> <ul style="list-style-type: none"> • Если принтер выключен, при нажатии этой кнопки он включается. • Если принтер включен, при нажатии этой кнопки на панели управления отображается соответствующее меню. В этом меню можно выбрать режим сна, перезапуск или выключение принтера. • Если принтер включен, но находится в режиме низкого энергопотребления или сна, нажатие этой кнопки выводит принтер из такого режима. • Если принтер включен, при удержании этой кнопки в течение 5 секунд он выключается. <p>Кроме того, эта кнопка мигает, указывая состояние энергопитания принтера.</p> <ul style="list-style-type: none"> • Если кнопка мигает медленно, значит принтер находится в режиме низкого энергопотребления или сна. • Если кнопка мигает быстро, значит принтер выключается или выходит из режима низкого энергопотребления.
4	Кнопка «На главную»	Эта кнопка служит для перехода на главный экран для доступа к режимам принтера.
5	Область связи NFC	Технология связи малого радиуса действия (Near Field Communication, NFC) обеспечивает обмен данными между устройствами, находящимися друг от друга на расстоянии до 10 сантиметров. Связь NFC используется для установки TCP/IP-соединения между устройством и принтером.
6	Светоиндикатор состояния	<p>Этот индикатор мигает синим или желтым цветом, отображая состояние принтера.</p> <ul style="list-style-type: none"> • Синий <ul style="list-style-type: none"> - Однократное медленное мигание означает успешное прохождение идентификации. - Однократное медленное мигание означает инициирование работы копирования или печати на панели управления. - Двукратное медленное мигание означает получение работы факса или печати по сети. - Частое мигание означает включение принтера или обнаружение запроса на подключение с помощью функции Wi-Fi Direct. • Желтый

Пара-метр	Имя	Описание
		<ul style="list-style-type: none">- Мигание означает ошибку или предупреждение, при котором требуется вмешательство пользователя. Это может означать, что закончился тонер, застряла бумага или закончилась бумага для текущей работы.- Светоиндикатор состояния принтера также мигает при наличии системной ошибки, для которой обычно предусмотрен код ошибки.

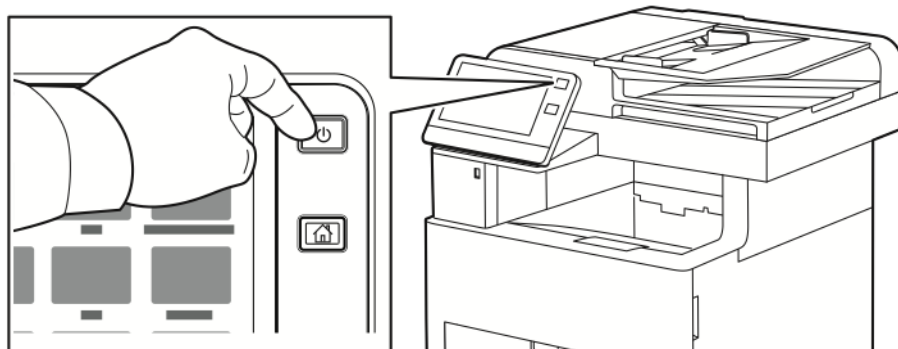
Управление питанием

На панели управления принтера расположена многофункциональная кнопка «Питание/Выход из режима сна».

- Когда кнопка «Питание/Выход из режима сна» нажимается совместно с выключателем питания, принтер включается.
- Когда принтер включен, кнопка «Питание/Выход из режима сна» служит для выполнения следующих функций:
 - перезагрузка принтера;
 - переход в режим сна и выход из него;
 - переход в режим низкого энергопотребления и выход из него.
- В режиме низкого энергопотребления кнопка «Питание/Выход из режима сна» мигает.

Включение принтера и выход из режима низкого энергопотребления или сна

Для включения принтера или выхода из режима низкого энергопотребления или сна следует нажать кнопку **Питание/Выход из режима сна**.



Примечание

- Кнопка «Питание/Выход из режима сна» используется только для включения принтера.
- Принтер выходит из режима низкого энергопотребления или сна автоматически при получении данных от подключенного устройства.
- В режимах низкого энергопотребления и сна сенсорный экран отключается и не реагирует на касания. Для вывода принтера из этих режимов нужно нажать кнопку **Питание/Выход из режима сна**.

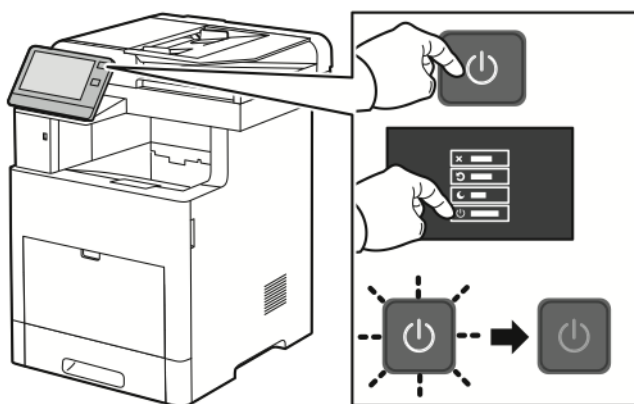
⚠ Внимание!

- Во избежание неисправности принтера сначала выключайте панель управления.
- Не вынимайте вилку шнура питания из розетки, когда принтер включен.

Перезагрузка, переход в режим сна и выключение принтера

На панели управления принтера нажмите кнопку **Питание/Выход из режима сна**.

1. Для перезагрузки переведите принтер в режим сна или выключите его.



2. Выберите один из вариантов.

- Чтобы перезагрузить принтер, нажмите кнопку **Перезапуск**.
- Для перевода принтера в режим сна выберите **Режим сна**.

В режиме сна сенсорный экран выключен, а кнопка «Питание/Выход из режима сна» мигает.

- Для выключения принтера выберите **Выключить**.
- Если принтер не отреагирует на однократное нажатие кнопки «Питание/Выход из режима сна», нажмите ее и удерживайте 5 секунд. Во время отключения принтера выводится сообщение «Подождите».

Через 10 секунд сенсорный экран выключается и начинает мигать кнопка «Питание/Выход из режима сна», которая гаснет, когда принтер выключается.

⚠ Внимание!

Не отсоединяйте шнур питания, когда принтер выключается.

Доступ к принтеру

Вход в систему

Вход в систему представляет собой процесс подтверждения идентичности пользователя при идентификации на принтере. Когда установлена идентификация, для доступа к режимам принтера пользователи должны входить в систему с помощью своих реквизитов.

Вход в систему с панели управления

1. На панели управления принтера нажмите кнопку **На главную**.
2. Нажмите **Вход в систему**.
3. Введите с клавиатуры имя пользователя, затем нажмите **Ввод**.
4. При появлении запроса введите пароль и нажмите кнопку **Ввод**.

Примечание

Сведения о входе в систему по учетной записи системного администратора см. публикацию *System Administrator Guide* (Руководство системного администратора) по адресу www.xerox.com/office/VLB605_VLB615docs.

5. Нажмите кнопку **ОК**.

Примечание

Для доступа к каждому из защищенных паролем режимов введите имя пользователя и пароль.

Вводные сведения о приложениях

Приложения Xerox обеспечивают доступ к различным режимам и функциям аппарата. Стандартные приложения, установленные на аппарате, обычно отображаются на главном экране. Некоторые установленные стандартные приложения при первом включении аппарата не отображаются.









При входе пользователя в систему на панели управления отображаются приложения, заданные для данной учетной записи.

Другие приложения для аппарата можно загружать из приложения Xerox® App Gallery. См. раздел [Краткие сведения о приложении Xerox® App Gallery](#).

Информационные страницы

Для принтера предусмотрен набор информационных страниц для печати. На этих страницах содержатся сведения о конфигурации и шрифтах, демонстрации и т. д.

Доступны следующие информационные страницы:

Наименование		Описание
	Отчет о конфигурации	В отчете о конфигурации содержится информация о принтере, включая сведения об установленных опциях, сетевых настройках, настройках портов, лотках и т. д.
	Отчет с информацией по счетам	В отчете с информацией по счетам содержатся сведения об аппарате и подробные данные по показаниям счетчиков и количеству листов.
	Отчет по использованию расходных материалов	В отчете по использованию расходных материалов содержатся сведения о состоянии расходных материалов и каталожные номера для их заказа.
	Список шрифтов PostScript	В списке шрифтов PostScript содержатся образцы всех шрифтов PostScript, доступных на принтере.
	Список шрифтов PCL	В списке шрифтов PCL содержатся образцы всех шрифтов PCL, доступных на принтере.
	Демонстрационная печать	Демонстрационная страница печатается для проверки настроек качества печати.
	Начальная страница	На начальной странице содержится базовая конфигурация принтера и сведения о сети.
	Отчет "История работ"	В отчете "История работ" хранится информация о предыдущих работах печати, в том числе дата, время, тип работы, имя документа, формат бумаги, количество страниц и результаты. В отчете "История работ" содержатся сведения о состоянии работ (до 20 работ).

Печать информационных страниц

1. На панели управления принтера нажмите кнопку **На главную**.
2. Выберите **Аппарат > Об аппарате > Информационные страницы**.
3. Для печати информационной страницы нажмите на нее.
4. Чтобы вернуться в главное меню, нажмите кнопку **На главную**.

Отчет о конфигурации

В отчете о конфигурации содержится информация об аппарате, включая сведения об установленных опциях, сетевых настройках, настройках портов, лотках и т. д.

Печать отчета о конфигурации

1. На панели управления принтера нажмите кнопку **На главную**.
2. Выберите **Аппарат > Об аппарате > Информационные страницы**.
3. Нажмите **Отчет о конфигурации**.
4. Чтобы вернуться в главное меню, нажмите кнопку **На главную**.

Приложение Embedded Web Server

Embedded Web Server представляет собой приложение для администрирования и настройки, установленное на принтере. Оно позволяет осуществлять настройку и управление принтером с помощью веб-браузера.

Для работы приложения Embedded Web Server требуется следующее:

- Соединение по протоколу TCP/IP между принтером и сетью в среде Windows, Macintosh, UNIX или Linux.
- На принтере должны быть включены протоколы TCP/IP и HTTP.
- Подключенный к сети компьютер с веб-браузером, поддерживающим JavaScript.

Доступ к приложению Embedded Web Server

На компьютере откройте браузер. Введите IP-адрес принтера в поле адреса и нажмите клавишу **Enter** или **Return**.

Определение IP-адреса принтера

Для установки драйвера сетевого принтера необходимо знать его IP-адрес. IP-адрес также требуется для получения доступа к настройкам принтера с помощью интерфейса Embedded Web Server. IP-адрес принтера можно узнать на панели управления или в отчете о конфигурации.

Примечание

Чтобы проверить адрес TCP/IP на панели управления, принтер должен находиться во включенном состоянии в течение двух минут. Если адрес TCP/IP отображается как 0.0.0.0, или начинается с цифры 169, это означает наличие проблемы со связью. Но если в качестве основного сетевого соединения установлено Wi-Fi, для IP-адреса принтера отображается 0.0.0.0.

Проверка IP-адреса принтера с панели управления

Проверка IP-адреса принтера с панели управления:

1. На панели управления принтера нажмите кнопку **На главную**.
2. Выберите **Аппарат > Об аппарате**.
3. Запишите отображаемый IP-адрес.
4. Чтобы вернуться на главный экран, нажмите кнопку **На главную**.

Проверка IP-адреса принтера в отчете о конфигурации

Проверка IP-адреса принтера в отчете о конфигурации:

1. На панели управления принтера нажмите кнопку **На главную**.
2. Выберите **Аппарат > Об аппарате > Информационные страницы**.
3. Нажмите **Отчет о конфигурации**.
IP-адреса указываются в полях «IPv4» и «IPv6» в разделе «Подключение» отчета о конфигурации.
4. Чтобы вернуться на главный экран, нажмите кнопку **На главную**.

Установка и настройка

Для справки:

- *Руководство по установке*, входит в комплект принтера.
- Online Support Assistant (Онлайновый ассистент поддержки) по адресу www.xerox.com/office/VLB605_VLB615docs.

Краткие сведения по установке и настройке

Прежде чем печатать, компьютер и принтер следует подсоединить к сети электропитания, включить и подключить к компьютерной сети. Выберите первоначальные настройки принтера, затем установите на компьютер драйвер принтера и утилиты.

Принтер можно подключить к компьютеру напрямую кабелем USB или по сети с помощью кабеля Ethernet или беспроводного соединения. Требования к аппаратным средствам и кабелям зависят от типа подключения. Маршрутизатор, сетевые концентраторы и коммутаторы, модемы и кабели Ethernet и USB не входят в комплект поставки принтера и приобретаются отдельно. Компания Xerox рекомендует подключение по сети Ethernet, поскольку оно, как правило, обеспечивает более высокую скорость передачи, чем через порт USB, а также доступ к интерфейсу Embedded Web Server.

Дополнительные сведения см. публикацию *System Administrator Guide* (Руководство системного администратора) под адресу www.xerox.com/office/VLB605_VLB615support.

Выбор места установки для принтера

1. Выберите место, где нет пыли, температура воздуха составляет 10°–32°C (50–90°F), а относительная влажность воздуха — 10–85 %.

Примечание

Резкие колебания температуры могут ухудшать качество печати. При резком повышении температуры воздуха в холодном помещении внутри принтера может образоваться конденсат, напрямую влияя на качество передачи изображения.

2. Принтер следует устанавливать на ровной, прочной и устойчивой поверхности, которая может выдержать его вес. Он должен стоять на поверхности устойчиво, без наклона.

Сведения о массе принтера см. раздел [Масса и габаритные размеры](#).

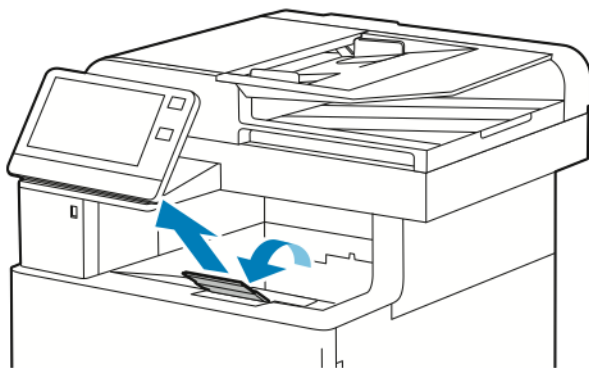
3. Выберите место, где можно обеспечить достаточно места для доступа к расходным материалам и надлежащую вентиляцию.

Для определения свободного пространства, необходимого для принтера, см. раздел [Габаритные требования](#).

4. После размещения принтера его можно подключить к источнику питания и компьютеру или к сети.

Выдвигание удлинителя выходного лотка

Удлинитель выходного лотка обеспечивает дополнительную опору для отпечатков. Для печати на длинной бумаге выдвиньте удлинитель выходного лотка до упора.



Подключение принтера

Выбор типа подключения

Принтер можно подключить к компьютеру с помощью кабеля USB, кабеля Ethernet или посредством беспроводного соединения. Выбор типа подключения зависит от того, как подключен компьютер к компьютерной сети. Самым простым способом подключения является прямое USB-подключение. Подключение через Ethernet используется для работы в проводной сети. При использовании сетевого подключения необходимо знать, компьютер подключен к компьютерной сети.

Примечание

Требования к аппаратным средствам и кабелям зависят от типа подключения. Маршрутизатор, сетевые концентраторы и коммутаторы, модемы и кабели Ethernet и USB не входят в комплект поставки принтера и приобретаются отдельно.

- **USB** — если принтер подключается к одному компьютеру и отсутствует сеть, используется подключение кабелем USB. Подключение через порт USB обеспечивает достаточно высокую скорость передачи данных, но обычно не такую высокую, как подключение по сети.

Примечание

Для доступа к интерфейсу Embedded Web Server требуется подключение к компьютерной сети.

- **Сеть** — если компьютер подключен к корпоративной или домашней сети, для подключения к ней принтера используется Ethernet-кабель. Подключить принтер напрямую к компьютеру по сети Ethernet нельзя. Он должен быть подключен через маршрутизатор или сетевой коммутатор. Сеть Ethernet можно использовать для одного или нескольких компьютеров, в ней одновременно могут работать множество принтеров и устройств. Ethernet-соединение обычно работает быстрее, чем через порт USB, и позволяет получить прямой доступ к настройкам принтера с помощью интерфейса Embedded Web Server.
- **Беспроводная сеть** — при наличии беспроводного маршрутизатора или беспроводной точки доступа принтер можно подключить к сети с помощью беспроводного соединения. Беспроводное подключение обеспечивает такие же возможности доступа и службы, как и проводное. Как правило, беспроводное соединение быстрее, чем через порт USB, и обеспечивает прямой доступ к настройкам принтера с помощью интерфейса Embedded Web Server.
- **Телефон** — для отправки и приема факсов данный многофункциональный принтер также должен быть подключен к отдельной телефонной линии.

Подключение к компьютеру USB-кабелем

Для подключения через порт USB требуется одна из следующих операционных систем:

- Windows 7, Windows 8.1, Windows Server 2008, Windows 10, Windows Server 2008 R2 и Windows Server 2012.
- Macintosh OS X версии 10.10 или более поздней.
- UNIX и Linux: данный принтер поддерживает подключение к различным платформам UNIX через сетевой интерфейс.

См. раздел [Установка программного обеспечения](#).

Подключение принтера к компьютеру USB-кабелем:

1. Вставьте конец **B** стандартного кабеля USB 2.0 типа A/B или USB 3.0 в порт USB на задней панели принтера.
2. Вставьте конец **A** кабеля USB в разъем порта USB на компьютере.
3. Если откроется окно Мастер установки нового оборудования, нажмите кнопку **Отмена**.
4. Установите драйвер принтера.

Подключение к проводной сети

1. Убедитесь, что принтер выключен.
2. Подключите кабель Ethernet категории 5 (или более высокой) от принтера к сети или гнезду маршрутизатора. Используйте Ethernet-коммутатор или маршрутизатор и два или несколько кабелей Ethernet. Подключите компьютер к коммутатору или маршрутизатору одним кабелем, а принтер — другим. Можно подключаться к любому порту коммутатора или маршрутизатора, кроме порта каскадирования.
3. Подключите к принтеру шнур питания, вставьте его в розетку и включите принтер.
4. Установите IP-адрес принтера или задайте автоматическое определение IP-адреса. Дополнительные сведения см. публикацию *System Administrator Guide* (Руководство системного администратора) под адресу www.xerox.com/office/VLB605_VLB615support.

Подключение к беспроводной сети

Беспроводная локальная сеть (wireless local area network, WLAN) позволяет подключать устройства (2 или более) без физического соединения. Принтер подключается к беспроводной локальной сети, в состав которой входит беспроводной маршрутизатор или беспроводная точка доступа. Перед подключением принтера к беспроводной сети на беспроводном маршрутизаторе должен быть задан идентификатор набора служб (service set identifier, SSID) и необходимые реквизиты доступа.

Примечание

Беспроводная сеть доступна только на принтерах с дополнительным дополнительным адаптером беспроводной сети.

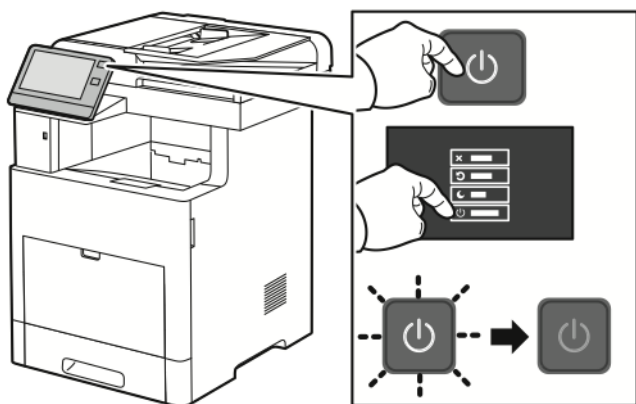
Установка адаптера беспроводной сети

Дополнительный адаптер беспроводной сети подключается с задней стороны принтера. После установки адаптера, когда беспроводная сеть включена и настроена, к ней можно подключать адаптер.

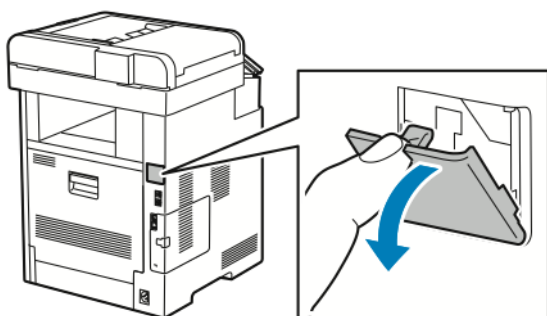
Начало работы

Установка адаптера беспроводной сети:

1. Выключите принтер.



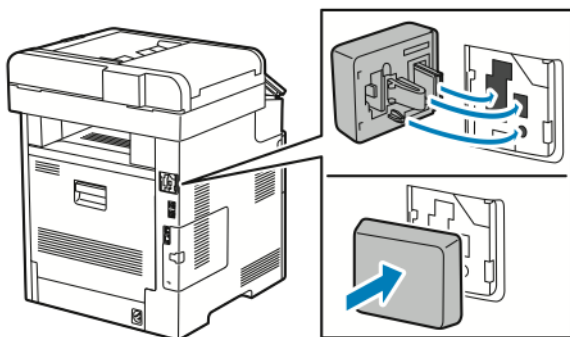
2. Чтобы снять крышку порта для адаптера беспроводной сети, прижмите защелку и снимите крышку.



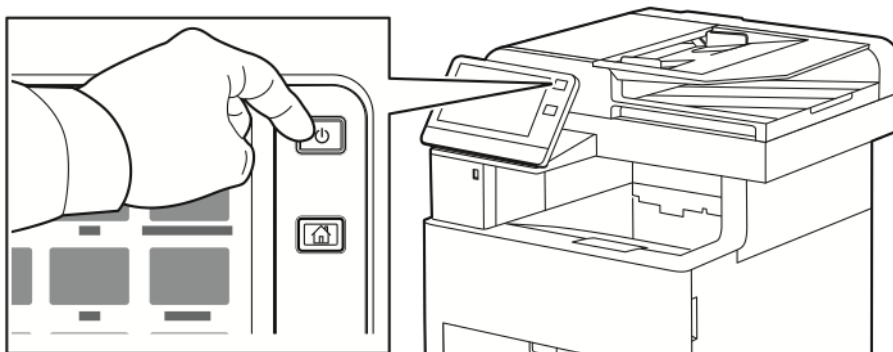
3. Снимите упаковку с адаптера беспроводной сети.
4. Порядок установки адаптера беспроводной сети приведен в прилагаемой к нему инструкции.

Примечание

Приложение чрезмерных усилий может привести к повреждению адаптера. Снимать установленный адаптер беспроводной сети следует только в случае необходимости, руководствуясь при этом инструкцией по его снятию. См. раздел [Снятие адаптера беспроводной сети](#).



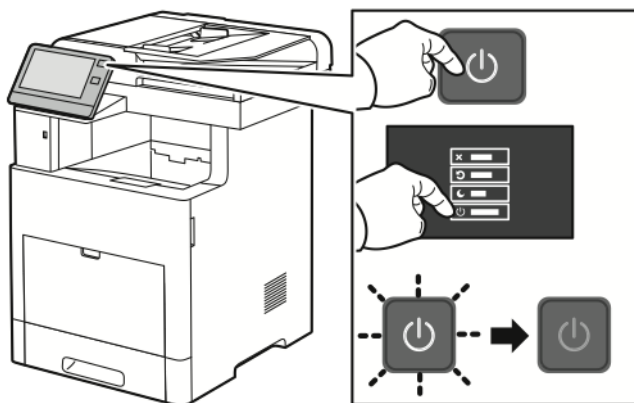
5. Включите принтер.



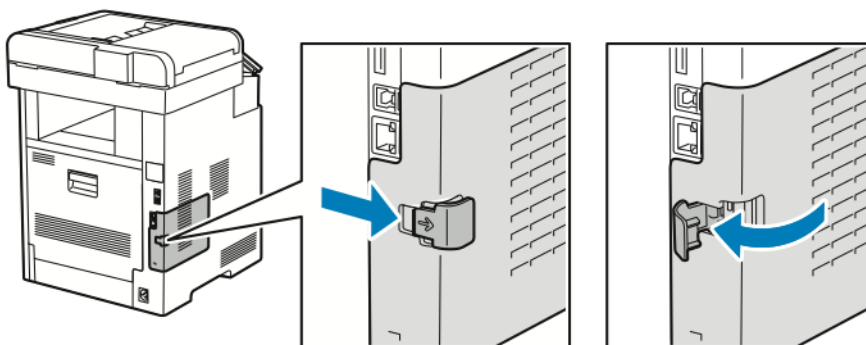
6. Установите настройки Wi-Fi с передней панели или в интерфейсе Embedded Web Server, если принтер подключен по сети Ethernet. См. раздел [Сброс настроек беспроводной сети](#).

Снятие адаптера беспроводной сети

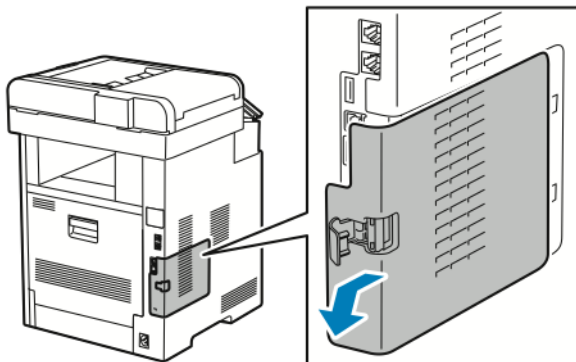
1. Выключите принтер.



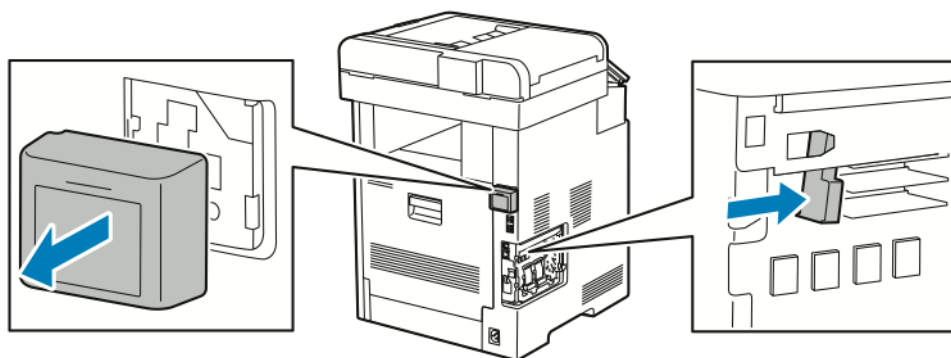
2. Чтобы расфиксировать левую крышку, сдвиньте защелку и откиньте ее к задней части принтера.



3. Чтобы снять крышку, сдвиньте ее к задней стороне принтера и снимите.



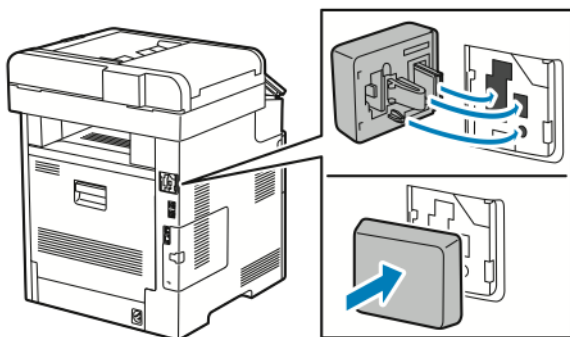
4. Найдите фиксатор на корпусе и сдвиньте его к передней стороне принтера. Удерживая фиксатор в этом положении, аккуратно снимите адаптер беспроводной сети с принтера.



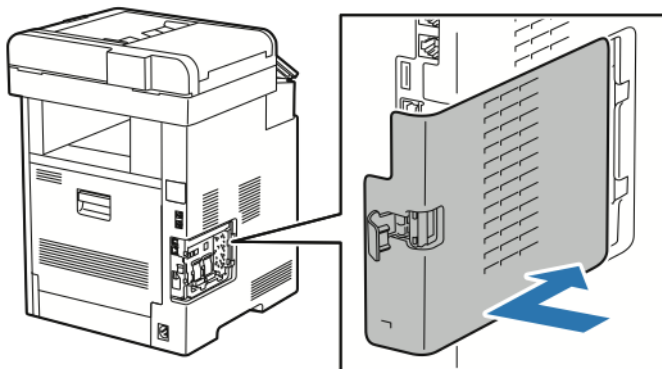
Примечание

Не прилагайте чрезмерных усилий при снятии адаптера беспроводной сети. Когда защелка освобождается, адаптер снимается легко. Не вытягивайте зафиксированный адаптер, чтобы не повредить его.

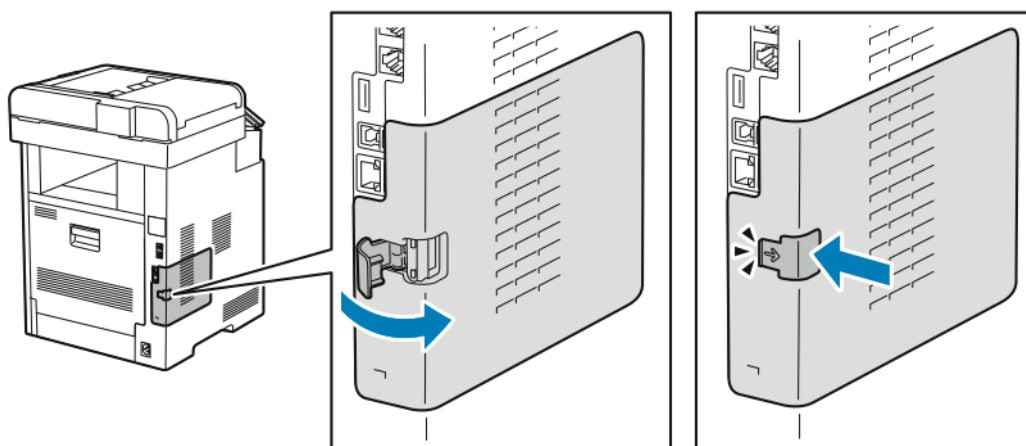
5. Установите крышку порта для адаптера беспроводной сети на место, вставив в паз нижний выступ. Аккуратно прижмите крышку порта к задней части принтера, чтобы она зафиксировалась со щелчком.



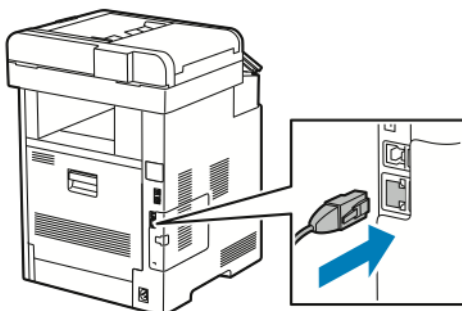
6. Установите на место левую крышку и сдвиньте ее к передней части принтера.



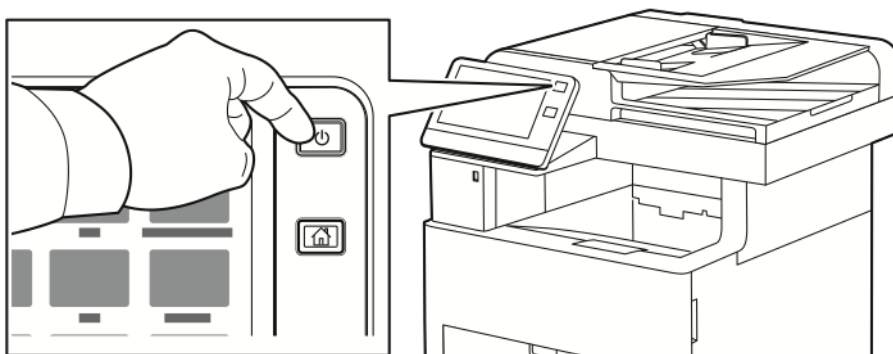
7. Для фиксации крышки поверните защелку к передней стороне принтера и прижмите защелку, чтобы она зафиксировалась со щелчком.



8. Подключите принтер к компьютеру с помощью кабеля USB или Ethernet.



9. Включите принтер.



Сброс настроек беспроводной сети

Если принтер ранее устанавливался в беспроводной сети, в нем может оставаться информация об установке и настройке. Для того чтобы принтер не подключался с использованием настроек для прежней сети, выполните сброс настроек беспроводной сети.

Сброс настроек беспроводной сети:

1. На панели управления принтера нажмите кнопку **На главную**.
2. Выберите **Аппарат > Подключение > Wi-Fi**.
3. Выберите сеть, которую нужно переустановить.
4. Выберите **Забудь эту сеть**.
5. При появлении запроса выберите **Забудь и перезагрузить**.

Подключение к сети с помощью защищенной настройки Wi-Fi

Стандарт WPS (Wi-Fi Protected Setup) предназначен для безопасной настройки беспроводной сети. Протоколы WPS дают возможность настройки устройств в безопасной беспроводной сети даже тем пользователям, которые не имеют такого опыта. Подключение принтера к сети с помощью WPS-совместимого маршрутизатора осуществляется инструментальными средствами, предусмотренными для маршрутизатора и принтера. Для использования данных средств беспроводной маршрутизатор должен соответствовать стандарту WPS и быть правильно настроен.

- Подключение методом PBC (Push Button Connection, подключение нажатием одной кнопки) является самым простым способом подключения принтера к беспроводной сети. Он обеспечивает автоматическое подключение нажатием кнопки на маршрутизаторе и на принтере. В результате обмена информацией принтер получает от маршрутизатора информацию о настройках безопасности и конфигурации и подключается к сети. Подключение методом PBC обеспечивает средний уровень безопасности подключения принтера к сети. Для сетевого подключения не требуется вводить никакой информации.
- Подключение методом PIN (Personal Identification Number, личный идентификационный номер) обеспечивает автоматическое подключение принтера к беспроводному маршрутизатору с помощью PIN-кода. В процессе настройки принтер генерирует и печатает PIN-код. При вводе PIN-кода на маршрутизаторе информация в сети передается с использованием PIN-кода. Когда оба устройства опознают данный PIN-код, маршрутизатор передает принтеру информацию о настройках безопасности и конфигурации для подключения к сети.

Подключение к беспроводной WPS-сети методом PBC

Подключение к беспроводной сети WPS (Wi-Fi Protected Setup) методом PBC (Push-Button Connection):

Примечание

Перед установкой убедитесь, что беспроводной маршрутизатор подсоединен к компьютеру и правильно настроен.

1. На панели управления принтера нажмите кнопку **На главную**.
2. Выберите **Аппарат > Подключение > Wi-Fi**.
3. Если сеть Wi-Fi отключена, включите ее.
 - a) Сеть Wi-Fi включается и отключается кнопкой **Wi-Fi**.
 - b) Чтобы изменения настройки Wi-Fi вступили в силу, нажмите кнопку **Осн. режимы**.
 - c) При появлении запроса выберите **Перезапустить сейчас**.
 - d) Когда принтер перезагрузится, выберите **Аппарат > Подключение > Wi-Fi**.
4. Выберите пункт **Ручная настройка**.
5. Выберите пункт **Защищ. настройка Wi-Fi (WPS)**.

Примечание

Если опция «Защищ. настройка Wi-Fi (WPS)» не будет отображаться, в верхней части экрана выберите пункт **Ручная настройка**.

6. Выберите **PBC**.
7. Нажмите кнопку **ОК**.
8. Нажмите кнопку **WPC** на беспроводном маршрутизаторе.

Примечание

Если на беспроводном маршрутизаторе отсутствует аппаратная кнопка PBC, воспользуйтесь программной кнопкой интерфейса управления маршрутизатором на компьютере. Дополнительные сведения см. в документации к маршрутизатору.

Маршрутизатор в течение 120 секунд будет передавать информацию о настройке.

9. Чтобы изменения настройки Wi-Fi вступили в силу, перезагрузите принтер.
 - a) Нажмите кнопку **На главную**.
 - b) При появлении запроса выберите **Перезапустить сейчас**.
10. После перезагрузки принтера выждите две минуты, затем распечатайте отчет о конфигурации, чтобы получить информацию о сети, включая IP-адрес. См. раздел [Печать отчета о конфигурации](#).
11. На панели управления принтера нажмите кнопку **На главную**.
12. Если сеть Wi-Fi отключена, включите ее.
 - a) Выберите **Аппарат > Подключение > Wi-Fi**.
 - b) Сеть Wi-Fi включается и отключается кнопкой **Wi-Fi**.
 - c) Чтобы изменения настройки Wi-Fi вступили в силу, нажмите кнопку **Осн. режимы**.
 - d) При появлении запроса выберите **Перезапустить сейчас**.

Примечание

Следующие действия могут отличаться в зависимости от модели маршрутизатора. Дополнительные сведения см. в документации к маршрутизатору.

13. На компьютере откройте панель управления беспроводным маршрутизатором и выберите **Add WPS Client** (Добавить WPS-клиент).
14. Выберите **PIN Method** (Метод PIN). На панели управления беспроводным маршрутизатором откроется диалоговое окно для ввода PIN-кода.
15. На панели управления принтера выберите **Аппарат > Подключение > Wi-Fi**.
16. Выберите пункт **Ручная настройка**.
17. Выберите пункт **Защищ. настройка Wi-Fi (WPS)**.

Примечание

Если опция «Защищ. настройка Wi-Fi (WPS)» не будет отображаться, в верхней части экрана выберите пункт **Ручная настройка**.

18. Выберите **PIN**.
19. Запишите отображаемый на экране PIN-код и нажмите кнопку **ОК**.

Примечание

Принтер передает сообщения в течение 120 секунд. Если в течение 120 секунд беспроводной маршрутизатор не будет найден, попытка соединения прервется.

Принтер начнет передавать сообщения с использованием отображаемого PIN-кода.

20. На компьютере на панели управления беспроводным маршрутизатором введите PIN-код в поле «Client PIN Code» (PIN-код клиента) и нажмите кнопку **Next** (Далее).
Принтер свяжется с беспроводным маршрутизатором для получения информации об установке и настройке. Получив соответствующую информацию, принтер подключается к маршрутизатору и перезагружается с установленными настройками.
Если в течение 120 секунд связь маршрутизатора с принтером не установится, попытка соединения прервется.
21. После перезагрузки принтера выждите 20 секунд, затем распечатайте отчет о конфигурации, чтобы получить информацию о сети, включая IP-адрес. См. раздел [Печать отчета о конфигурации](#).

Подключение к беспроводной WPS-сети методом PIN

Подключение к беспроводной сети WPS (Wi-Fi Protected Setup) методом PIN:

Примечание

Перед установкой принтера беспроводной маршрутизатор должен быть подключен и настроен для сети.

1. На панели управления принтера нажмите кнопку **На главную**.
2. Если сеть Wi-Fi отключена, включите ее.
 - a) Выберите **Аппарат > Подключение > Wi-Fi**.
 - b) Сеть Wi-Fi включается и отключается кнопкой **Wi-Fi**.
 - c) Чтобы изменения настройки Wi-Fi вступили в силу, нажмите кнопку **Осн. режимы**.
 - d) При появлении запроса выберите **Перезапустить сейчас**.

Примечание

Следующие действия могут отличаться в зависимости от модели маршрутизатора. Дополнительные сведения см. в документации к маршрутизатору.

3. На компьютере откройте панель управления беспроводным маршрутизатором и выберите **Add WPS Client** (Добавить WPS-клиент).
4. Выберите **PIN Method** (Метод PIN). На панели управления беспроводным маршрутизатором откроется диалоговое окно для ввода PIN-кода.
5. На панели управления принтера выберите **Аппарат > Подключение > Wi-Fi**.
6. Выберите пункт **Ручная настройка**.
7. Выберите пункт **Защищ. настройка Wi-Fi (WPS)**.

Примечание

Если опция «Защищ. настройка Wi-Fi (WPS)» не будет отображаться, в верхней части экрана выберите пункт **Ручная настройка**.

8. Выберите **PIN**.
9. Запишите отображаемый на экране PIN-код и нажмите кнопку **ОК**.

Принтер начнет передавать сообщения с использованием отображаемого PIN-кода.

Примечание

Принтер передает сообщения в течение 120 секунд. Если в течение 120 секунд беспроводной маршрутизатор не будет найден, попытка соединения прервется.

10. На компьютере на панели управления беспроводным маршрутизатором введите PIN-код в поле «Client PIN Code» (PIN-код клиента) и нажмите кнопку **Next** (Далее).

Принтер свяжется с беспроводным маршрутизатором для получения информации об установке и настройке. Получив соответствующую информацию, принтер подключается к маршрутизатору и перезагружается с установленными настройками.

Если в течение 120 секунд связь маршрутизатора с принтером не установится, попытка соединения прервется.

11. После перезагрузки принтера выждите 20 секунд, затем распечатайте отчет о конфигурации, чтобы получить информацию о сети, включая IP-адрес. См. раздел [Печать отчета о конфигурации](#).

Подключение к беспроводной сети вручную

При подключении к беспроводной сети без WPS-совместимого маршрутизатора установка и настройка принтера осуществляется вручную. Сначала необходимо получить от маршрутизатора информацию об установке и настройке, например имя и кодовую фразу. Обратитесь за помощью к системному администратору.

Подключение к беспроводной сети вручную:

1. На панели управления принтера нажмите кнопку **На главную**.
2. Выберите **Аппарат > Подключение > Wi-Fi**.
3. Если сеть Wi-Fi отключена, включите ее.
 - a) Сеть Wi-Fi включается и отключается кнопкой **Wi-Fi**.
 - b) Чтобы изменения настройки Wi-Fi вступили в силу, нажмите кнопку **Осн. режимы**.
 - c) При появлении запроса выберите **Перезапустить сейчас**.
 - d) Когда принтер перезагрузится, выберите **Аппарат > Подключение > Wi-Fi**.
4. Подключение к сети:
 - Выберите сеть, введите пароль для нее и нажмите кнопку **ОК**.

Начало работы

- Если требуемая сеть не будет отображаться, выберите пункт **Ручная настройка** и установите настройки беспроводной сети.
 - В поле «Введите имя сети (SSID)» введите имя сети и нажмите кнопку **ОК**.
 - В разделе **Безопасность** выберите метод обеспечения безопасности, используемый в данной беспроводной сети.
 - В поле **Введите пароль** введите пароль для беспроводной сети.
 - Нажмите кнопку **ОК**.
5. Чтобы изменения настройки Wi-Fi вступили в силу, нажмите кнопку **Осн. режимы**.
 6. При появлении запроса выберите **Перезапустить сейчас**.
 7. После перезагрузки принтера выждите две минуты, затем распечатайте отчет о конфигурации, чтобы получить информацию о сети, включая IP-адрес. См. раздел [Печать отчета о конфигурации](#).

Подключение с помощью функции Wi-Fi Direct

К принтеру можно подключаться с беспроводных мобильных устройств, такие как планшеты, ноутбуки и смартфоны, с помощью функции Wi-Fi Direct. Режим Wi-Fi Direct включен по умолчанию.

Примечание

Беспроводная сеть доступна только на принтерах с дополнительным адаптером беспроводной сети.

Подключение к телефонной линии

Предупреждение

Чтобы уменьшить риск возгорания, используйте для подключения телефонной линии кабель калибра 26 по системе AWG (American Wire Gauge).

1. Убедитесь, что принтер выключен.
2. Подключите стандартный кабель RJ11 калибра № 26 AWG (по системе American Wire Gauge) или более крупного размера к линейному порту на задней панели принтера.
3. Противоположный конец кабеля RJ11 подключите к действующей телефонной розетке.
4. Включите принтер.
5. Включите и настройте функции факса.

Первоначальная установка принтера

Перед установкой программы принтера проверьте его настройку. В настройку входит включение дополнительных функций и назначение IP-адреса для подключения к сети Ethernet. Мастер установки запускается автоматически при первом включении питания принтера. Мастер установки запрашивает у системного администратора следующие настройки:

- Язык
- Сетевое подключение
- Настройка прокси-сервера
- Дата и время
- Единицы измерения
- Настройки LDAP

- Настройка приложений
- Настройки защиты

Сведения по установке настроек принтера см. публикацию *System Administrator Guide* (Руководство системного администратора) по адресу www.xerox.com/office/VLB605_VLB615support.

Настройка функции AirPrint

AirPrint® представляет собой программную функцию для печати с мобильных устройств Apple на базе iOS и устройств на базе Mac OS, подключенных к проводной или беспроводной сети, без установки драйвера принтера. На принтерах с функцией AirPrint® можно напрямую печатать с компьютеров Macintosh и устройств iPhone, iPad и iPod touch. Функция AirPrint® служит для печати с устройств с проводным или беспроводным подключением без использования драйвера принтера.



Примечание

- Некоторые приложения функцию AirPrint® не поддерживают.
 - Беспроводные устройства должны быть подключены к беспроводной сети принтера.
 - Для функции AirPrint® должны быть включены протоколы IPP или Bonjour® (mDNS).
 - Устройство, с которого отправляется работа AirPrint®, должно быть установлено в одной подсети с принтером. Чтобы с устройств можно было печатать из разных подсетей, следует настроить в сети многоадресный DNS-трафик между подсетями.
 - На устройстве на платформе Mac OS должна быть установлена система Mac OS 10.7 или более поздней версии.
 - Принтеры с поддержкой функции AirPrint® работают со всеми моделями устройств iPad, iPhone (3GS и более поздние версии) и iPod (3-е поколение и более поздние версии) на базе последней версии iOS.
1. На компьютере откройте браузер. Введите IP-адрес принтера в поле адреса и нажмите клавишу **Enter** или **Return**.

Примечание

Если IP-адрес принтера неизвестен, см. раздел [Определение IP-адреса принтера](#).

2. В интерфейсе Embedded Web Server нажмите **На главную > Подключение**.

Примечание

Если функция не отображается, войдите в систему как системный администратор.

3. В разделе Мобильная печать выберите AirPrint®.
4. Для включения функции AirPrint® нажмите кнопку **Включить**.

Примечание

Когда включены протоколы IPP и Bonjour® (mDNS), функция AirPrint® включена по умолчанию.

- Для изменения имени принтера введите новое имя в поле «Имя».
- Для указания местоположения принтера введите его в поле «Место».

Начало работы

- Для указания физического местоположения или адреса принтера введите географические координаты широты и долготы в десятичном формате в поле Геогр.местоп. Например, задайте координаты местоположения как 45.325026, -122.766831.

5. Нажмите кнопку **ОК**.

6. Чтобы изменения вступили в силу, в окне запроса нажмите кнопку **Перезапустить сейчас**.

Настройка сервиса Google Cloud Print

С помощью сервиса Google Cloud Print можно печатать хранящиеся в облаке документы, не пользуясь драйвером принтера.

Подготовка:

- Создайте учетную запись электронной почты Google.
- Настройте для принтера протокол IPv4.
- При необходимости установите настройки прокси-сервера.

Настройка сервиса Google Cloud Print:

1. На компьютере откройте браузер. Введите IP-адрес принтера в поле адреса и нажмите клавишу **Enter** или **Return**.

Примечание

Если IP-адрес принтера неизвестен, см. раздел .

2. В интерфейсе Embedded Web Server выберите **На главную > Подключение**.

3. В разделе «Мобильная печать» выберите **Google Cloud Print**.

4. Для включения службы Google Cloud Print нажмите кнопку **Включить**.

5. Нажмите кнопку **ОК**.

6. Перезагрузите принтер и подождите две минуты, пока он подключится.

7. Обновив окно в браузере, в разделе «Мобильная печать» выберите **Google Cloud Print**.

8. Выберите **Регистр. принтера**.

9. Выберите пункт **Регистрация**.

Распечатается страница регистрации принтера.

10. Для регистрации принтера введите в браузере соответствующий URL-адрес или отсканируйте штрих-код с помощью мобильного телефона.

После регистрации принтера отобразится окно подтверждения.

11. Для доступа к функции Google Cloud Print в настройках учетной записи Google выберите **Manage Your Printer** (Управление принтером).

Примечание

Имя принтера по умолчанию отображается в формате «название модели (MAC-адрес)».

Установка программного обеспечения

Прежде чем устанавливать драйверы, убедитесь, что принтер подключен к сети электропитания, включен, правильно подключен к компьютерной сети и имеет правильный IP-адрес. IP-адрес, как правило, отображается в верхнем правом углу панели управления. Если IP-адрес найти не получится, см. раздел [Определение IP-адреса принтера](#).

Если диск *Software and Documentation* (Диск с программным обеспечением и документацией) отсутствует, последние версии драйвера можно загрузить по адресу www.xerox.com/office/VLB605_VLB615drivers.

Требования к операционным системам

- Windows Vista, Windows 7, Windows 8.1, Windows Server 2008, Windows 10, Windows Server 2008 R2 и Windows Server 2012.
- Macintosh OS X версии 10.10 или более поздней.
- UNIX и Linux: данный принтер поддерживает подключение к различным платформам UNIX через сетевой интерфейс.

Установка драйверов принтера, подключенного к сети в среде Windows

1. Вставьте диск *Software and Documentation disc* (Диск с программным обеспечением и документацией) в дисковод компьютера. Если программа не запустится автоматически, следует перейти к соответствующему диску и дважды щелкнуть файл установки **Setup.exe**.
2. Выберите модель принтера.
3. Выберите **Установить драйверы**.
4. Выберите **Установить драйвер принтера**, **Установить драйвер сканера** или **Установка драйверов принтера и сканера**.
5. В окне «Лицензионное соглашение» нажмите **Принимаю**.
6. Выберите принтер в списке найденных принтеров.

Примечание

Если драйверы устанавливаются для сетевого принтера, а он в списке отсутствует, нажмите кнопку **IP-адрес или имя DNS**. Введите IP-адрес принтера в поле IP-адреса или имени DNS и нажмите кнопку **Поиск**, чтобы найти и выбрать принтер. Если IP-адрес принтера неизвестен, см. раздел .

7. Нажмите кнопку **Далее**.
8. При необходимости можно ввести имя принтера в поле **Имя очереди**.
9. При установке драйвера принтера выберите драйвер принтера.
10. При установке драйвера сканера выберите драйвер сканера.
11. Нажмите кнопку **Установить**.
12. При необходимости установите аппарат принтером по умолчанию.

Примечание

Прежде чем выбирать настройку **Общий принтер**, обратитесь к системному администратору.

13. Чтобы завершить установку, нажмите кнопку **Готово**, затем **Заккрыть**.

Установка драйверов принтера, подключенного в среде Windows через порт USB

1. Вставьте диск *Software and Documentation* (Диск с программным обеспечением и документацией) в дисковод компьютера.
Если программа не запустится автоматически, следует перейти к соответствующему диску и дважды щелкнуть файл установки **Setup.exe**.
2. Нажмите кнопку **Установить программу**.
3. В окне лицензионного соглашения выберите **Принимаю** и нажмите кнопку **Далее**.
4. Для установки вспомогательного ПО принтера выберите **Программное обеспечение** и нажмите кнопку **Далее**.
5. В окне «Программное обеспечение и документация» снимите флажки для ненужных компонентов.
6. Нажмите кнопку **Далее**.
7. Чтобы завершить установку, нажмите кнопку **Готово**.

Установка драйверов и утилит для Macintosh OS X

1. Вставьте диск *Software and Documentation disc* (Диск с программным обеспечением и документацией) в дисковод компьютера.
2. Откройте соответствующий принтеру файл Xerox® Print Drivers 3.xx.x.dmg/.pkg.
3. Чтобы запустить файл Xerox® Print Drivers 3.xx.x.dmg/.pkg — дважды щелкните его.
4. При появлении запроса нажмите кнопку **Продолжить**.
5. Для подтверждения лицензионного соглашения нажмите кнопку **Принимаю**.
6. Чтобы подтвердить указанное место установки, нажмите кнопку **Установить**. Или выберите другое место установки и нажмите кнопку **Установить**.
7. При появлении запроса введите пароль и нажмите кнопку **ОК**.
8. Выберите принтер в списке найденных принтеров и нажмите кнопку **Далее**.
9. Если принтер в списке найденных принтеров отсутствует, выполните следующее.
 - а) Щелкните **значок сетевого принтера**.
 - б) Введите IP-адрес принтера и нажмите кнопку **Продолжить**.
 - в) Выберите принтер в списке найденных принтеров и нажмите кнопку **Продолжить**.
10. Если принтер не обнаружится, убедитесь, что он включен, и проверьте подключение кабеля Ethernet или USB.
11. Для подтверждения сообщения очереди печати нажмите кнопку **ОК**.
12. Выберите или снимите флажки **Настроить как принтер по умолчанию** и **Печать пробной страницы**.
13. Нажмите кнопку **Продолжить**, затем нажмите **Заккрыть**.

Установка принтера

Для подключения по сети настройте принтер, используя протокол Bonjour® (mDNS), или подключитесь по протоколу LPD/LPR, указав IP-адрес принтера. Для несетевого принтера создайте на рабочем столе USB-соединение.

Online Support Assistant (Онлайнный ассистент поддержки) по адресу www.xerox.com/office/VLB605_VLB615support

Установка принтера с помощью службы Bonjour

Установка принтера с помощью службы Bonjour®:

1. На компьютере в папке Applications (Приложения) или на панели откройте **System Preferences** (Параметры системы).
2. Выберите **Printers & Scanners** (Принтеры и сканеры).
В левой части окна появится список принтеров.
3. Нажмите кнопку плюса (+) для списка принтеров.
4. В верхней части окна нажмите значок **По умолчанию**.
5. Выберите принтер в списке и нажмите кнопку **Add** (Добавить).

Примечание

Если принтер не обнаружится, убедитесь, что он включен, и проверьте подключение кабеля Ethernet.

Добавление принтера путем указания IP-адреса

Добавление принтера путем указания IP-адреса:

1. На компьютере в папке "Applications" (Приложения) или на панели откройте **System Preferences** (Параметры системы).
2. Выберите **Printers & Scanners** (Принтеры и сканеры).
В левой части окна появится список принтеров.
3. Нажмите кнопку плюса (+) для списка принтеров.
4. Нажмите **IP**.
5. Выберите протокол в списке Protocol (Протокол).
6. Введите IP-адрес принтера в поле Address (Адрес).
7. В поле Name (Имя) введите имя принтера.
8. В списке Use (Использовать) выберите **Select a driver to use** (Выбрать драйвер).
9. Выберите в списке драйвер для данной модели принтера.
10. Нажмите **Add** (Добавить).

Установка драйверов сканера в среде Macintosh

1. Вставьте диск *Software and Documentation disc* (Диск с программным обеспечением и документацией) в дисковод компьютера.
2. Чтобы выбрать для принтера файл **.dmg**, дважды щелкните пиктограмму диска на рабочем столе.
3. Откройте файл **Scan Installer.dmg** и перейдите к установочному файлу для данной операционной системы.
4. Откройте установочный файл **Scan Installer**.
5. Нажмите **Continue** (Продолжить), чтобы подтвердить предупреждение и вступительное сообщение.
6. Чтобы принять условия лицензионного соглашения, нажмите кнопку **Продолжить**, затем **Принимаю**.
7. Чтобы подтвердить указанное место установки, нажмите кнопку **Установить**. Или выберите другое место установки и нажмите кнопку **Установить**.
8. Введите пароль и нажмите кнопку **OK**.

Начало работы

9. Выберите принтер и нажмите **Продолжить**.
10. Выберите принтер в списке найденных принтеров и нажмите **Продолжить установку**.
11. Для перезагрузки выберите **Log Out** (Выход из системы).

Установка драйверов сетевого факса в среде Macintosh

1. Вставьте диск *Software and Documentation disc* (Диск с программным обеспечением и документацией) в дисковод компьютера.
2. Чтобы выбрать для принтера файл **.dmg**, дважды щелкните **пиктограмму диска** на рабочем столе.
3. Откройте файл **LAN Fax Installer.dmg** и перейдите к установочному файлу для данной операционной системы.
4. Откройте установочный файл **LAN Fax**.
5. Нажмите **Continue** (Продолжить), чтобы подтвердить предупреждение и вступительное сообщение.
6. Чтобы принять условия лицензионного соглашения, нажмите кнопку **Продолжить**, затем **Принимаю**.
7. Чтобы подтвердить указанное место установки, нажмите кнопку **Установить**. Или выберите другое место установки и нажмите кнопку **Установить**.
8. Введите пароль и нажмите кнопку **OK**.
9. Выберите принтер в списке найденных принтеров и нажмите кнопку **Продолжить**.
10. Нажмите **Продолжить установку**.
11. По завершении нажмите кнопку **Заккрыть**.
12. Для регистрации принтера и программного обеспечения заполните регистрационную форму.

Добавление принтера с сетевым факсом на компьютере Macintosh

После установки драйвера сетевого факса на компьютере Macintosh установите принтер с помощью службы Bonjour. Принтер также можно добавить с помощью IP-адреса для подключения по протоколу LPD/LPR. Для несетевого принтера создайте на рабочем столе USB-соединение.

Установка драйверов и утилит для UNIX и Linux

Сведения об установке драйверов принтера и утилит в среде UNIX и Linux см. раздел .

Установка принтера в качестве веб-службы WSD

Веб-службы для устройств WSD (Web Services on Devices) позволяют клиенту находить в сети удаленные устройства и связанные с ними службы и получать к ним доступ. Веб-службы WSD поддерживают обнаружение устройств, управление ими и использование.

Установка WSD-принтера с помощью мастера добавления устройства

Установка WSD-принтера с помощью мастера добавления устройства:

1. На компьютере нажмите **Пуск** и выберите **Устройства и принтеры**.
2. Для запуска мастера добавления устройства нажмите **Добавить устройство**.
3. В списке доступных устройств выберите принтер для установки и нажмите кнопку **Далее**.

Примечание

Если принтер в списке отсутствует, нажмите кнопку **Отмена**. Установите принтер WSD вручную с помощью мастера установки принтеров.

4. Нажмите кнопку **Заккрыть**.

Установка WSD-принтера с помощью мастера установки принтеров

Установка WSD-принтера с помощью мастера установки принтеров:

1. На компьютере нажмите **Пуск** и выберите **Устройства и принтеры**.
2. Для запуска мастера установки принтеров выберите пункт **Установка принтера**.
3. Выберите **Добавить сетевой, беспроводной или Bluetooth-принтер**.
4. В списке доступных устройств выберите принтер для установки и нажмите кнопку **Далее**.
5. Если принтер в списке отсутствует, нажмите кнопку **Принтера нет в списке**.
6. Выберите **Добавить принтер по его TCP/IP-адресу или имени узла** и нажмите кнопку **Далее**.
7. В поле Тип устройства выберите **Устройство веб-служб**.
8. Введите IP-адрес принтера в поле «Имя узла или IP-адрес» и нажмите кнопку **Далее**.
9. Нажмите кнопку **Заккрыть**.

Дополнительные сведения

Дополнительные сведения о принтере можно получить из следующих источников:

Ресурс	Местоположение
Руководство по установке	Входит в комплект принтера.
Прочая документация для принтера	www.xerox.com/office/VLB605_VLB615docs
Recommended Media List (Список рекомендуемых материалов)	США: www.xerox.com/rmlna Европейский Союз: www.xerox.com/rmlEU
Техническая поддержка для принтера, в том числе интернет-служба поддержки, система Online Support Assistant (Онлайновый ассистент поддержки) и драйверы принтера для загрузки.	www.xerox.com/office/VLB605_VLB615support
Информационные страницы	Печать с панели управления. См. раздел Информационные страницы .
Заказ расходных материалов для принтера	www.xerox.com/office/VLB605_VLB615supplies
Местные центры продаж и поддержки клиентов	www.xerox.com/office/worldcontacts
Регистрация принтера	www.xerox.com/office/register
Интернет-магазин Xerox® Direct	www.direct.xerox.com/

Начало работы

Индивидуальная настройка и персонализация

Индивидуальная настройка и персонализация: краткие сведения

В этом разделе содержатся сведения по индивидуальной настройке и персонализации аппарата в соответствии с потребностями пользователей.



Можно настраивать приложения, включать и отключать их отображение на экране «Основные режимы» и перегруппировывать их в зависимости от приоритетов выполняемых работ. Для каждого приложения можно включать и отключать отображение отдельных настроек и устанавливать настройки по умолчанию для рабочей группы. Настройки работ можно сохранять для повторного использования. Благодаря индивидуальной настройке пользователи могут повышать эффективность работы.



Когда на аппарате создаются учетные записи для отдельных пользователей, можно персонализировать интерфейс по их потребностям. На личном экране «Основные режимы» пользователь может включать и отключать отображение приложений. Каждый перечень настроек можно изменять в зависимости от потребностей. Можно задавать настройки по умолчанию для каждого приложения и сохранять настройки регулярно выполняемых работ для повторного использования. Персонализация позволяет обеспечивать отображение режимов и функций в зависимости от потребностей пользователей для повышения эффективности их работы.

Настройка и персонализация экрана

«Основные режимы»

Включение и отключение отображения приложений на главном экране

1. На панели управления принтера нажмите кнопку **На главную**.
2. Выберите **Настроить**.
3. Для отображения установленного, но изначально скрытого приложения:
 - а) Нажмите значок плюса (+).
 - б) Выберите приложение, которое должно отображаться на панели управления.
 - в) Нажмите кнопку **Готово**.
4. Для отключения отображения установленного приложения:
 - а) Выберите приложение и нажмите **X**.
 - б) Нажмите кнопку **Готово**.
5. Проверьте отображение выбранных приложений на главном экране.

Перегруппирование приложений на главном экране

1. На панели управления принтера нажмите кнопку **На главную**.
2. Выберите **Настроить**.
3. Нажмите и удерживайте нужное приложение.
4. Перетащите приложение в новую позицию.
5. Отпустите приложение.
6. Нажмите кнопку **Готово**.
7. Проверьте расположение приложений на главном экране.

Настройка и персонализация приложений

Пользовательская настройка позволяет изменять доступные функции, удалять сохраненные предустановки и удалять пользовательские параметры, заданные в приложении.

Настройка и персонализация списка функций

Настройка списка функций для приложения:

1. На панели управления принтера нажмите кнопку **На главную**.
2. Выберите приложение.
3. Перейдите вниз и нажмите **Настроить**.
4. Выберите **Список функций**.

Примечание

Для администратора на экране появится запрос: для кого делаются изменения — для гостя или для него.

5. Выберите функцию.

- Для отключения отображения функции нажмите соответствующий значок **глаза**. На значке глаза появится перечеркивающая линия, означающая скрытие функции.
- Для включения отображения функции нажмите соответствующий значок **глаза**. На значке глаза исчезнет перечеркивающая линия.

6. Функции можно упорядочивать путем перетаскивания.
7. Для сохранения текущей конфигурации нажмите кнопку **Готово**.

Настройка и персонализация входного экрана

Входной экран отображается при выборе приложения факса, электронной почты, сканирования или USB-накопителя. На входном экране для работ вводятся данные получателей или назначения. Порядок настройки входного экрана приводится ниже.

Настройка входного экрана для приложения:

1. На панели управления принтера нажмите кнопку **На главную**.
2. Выберите приложение.
3. Перейдите вниз и нажмите **Настроить**.
4. Выберите **Входной экран**.
5. Выберите настройки.

Примечание

Для администратора на экране появится запрос: для кого делаются изменения — для гостя или для него.

6. Для сохранения текущей конфигурации нажмите кнопку **X**.

Сохранение предустановок

Эта функция используется для сохранения определенных комбинаций настроек приложения для будущих работ. Настройки можно сохранить под определенным именем, а затем извлекать их по необходимости.

Сохранение текущих настроек приложения:

1. На панели управления принтера нажмите кнопку **На главную**.
2. Выберите приложение.
3. Выберите настройки работы.
4. Перейдите вниз и нажмите **Сохранить**.
5. Нажмите **Сохранить как новую предустановку**.
6. Нажмите **Введите имя предустановки** и введите имя с клавиатуры.
7. Нажмите кнопку **Далее**.
8. Выберите значок, наиболее подходящий для созданной предустановки.
9. Нажмите кнопку **Готово**.

Предустановки сохраняются с помощью функции «Предустановка».

Удаление сохраненной предустановки

Удаление сохраненной предустановки:

1. На панели управления принтера нажмите кнопку **На главную**.

Индивидуальная настройка и персонализация

2. Выберите приложение.
3. Перейдите вниз и нажмите **Настроить**.
4. Нажмите **Предустановки**.
5. Нажмите значок **корзины** и выберите предустановку для удаления.
6. При появлении запроса нажмите **Удалить**.
7. Нажмите кнопку **Готово**.

Удаление настроек приложения

Удаление текущих пользовательских настроек приложения:

1. На панели управления принтера нажмите кнопку **На главную**.
2. Выберите приложение.
3. Перейдите вниз и нажмите **Настроить**.
4. Нажмите **Удалить настройку прилож.**
5. При появлении запроса нажмите **ОК**.

Установка настроек приложения по умолчанию

Установка настроек приложения по умолчанию:

1. На панели управления нажмите кнопку **На главную**.
2. Выберите приложение.
3. Установите настройки по умолчанию.
4. Нажмите кнопку **Сохранить**.
5. Выберите **Сохранить настройки по умолч.** Новые настройки заменят предыдущие.

Приложения Xerox®

Приложения Xerox® обеспечивают доступ к различным режимам и функциям аппарата. Это установленные стандартные приложения, отображаемые на главном экране. Некоторые установленные стандартные приложения при первом включении аппарата не отображаются.

Сведения настройке главного экрана и приложений см. раздел [Индивидуальная настройка и персонализация](#).

Приложения можно загружать и устанавливать из приложения Xerox® App Gallery. К ним также относятся приложения расширяемой интерфейсной платформы Xerox® (Extensible Interface Platform, EIP). Приложения платформы EIP позволяют устанавливать защищенные и подписанные приложения на совместимых принтерах.

Xerox® App Gallery

Краткие сведения о приложении Xerox® App Gallery



Используйте приложение Xerox® App Gallery, чтобы установить приложения, обеспечивающие новые функции и возможности для аппарата. Приложение Xerox® App Gallery обеспечивает прямой доступ к приложениям, повышающим производительность, упрощающим рабочие процессы и создающим более удобную среду для пользователей. Используя приложение Xerox® App Gallery, можно легко просматривать имеющиеся приложения и обновлять их. Библиотеку приложений можно просматривать без входа в систему. Для отображения приложений используется анимированный баннер. Приложения также можно выбирать в списке. Для получения сведений о приложении нажмите на его имя в списке.

Для использования приложения Xerox® App Gallery аппарат должен быть подключен к беспроводной или проводной сети.

Примечание

Если система аппарата размещается на локальном сервере, защищенном брандмауэром, и действует прокси-сервер, установите для прокси-сервера исключение на аппарате.

Сведения и инструкции по использованию приложения Xerox® App Gallery см. руководство пользователя к данному приложению на сайте www.xerox.com/XeroxAppGalleryDocumentation.

Создание учетной записи Xerox® App Gallery

Наличие учетной записи App Gallery обеспечивает прямой доступ ко всем доступным приложениям на аппарате. С помощью учетной записи App Gallery вы можете просматривать и приобретать приложения, устанавливать их на аппарат, а также управлять приложениями и лицензиями.

Учетную запись App Gallery можно создать с панели управления или с помощью интерфейса Embedded Web Server. Сведения о доступе к интерфейсу Embedded Web Server см. раздел [Приложение Embedded Web Server](#). Можно также зарегистрироваться по адресу www.xerox.com/XeroxAppGalleryDocumentation.

Примечание

Если у вас уже есть учетная запись Xerox App Gallery, перейдите к разделу [Вход по учетной записи Xerox App Gallery](#).

Создание учетной записи App Gallery с панели управления:

1. На панели управления принтера нажмите кнопку **На главную**.
2. Выберите **Xerox® App Gallery**.
3. Выберите **Request an Account** (Запрос на создание учетной записи).
4. Выберите **Enter your email address** (Введите ваш адрес эл. почты). Введите адрес электронной почты с клавиатуры на сенсорном экране и нажмите **Ввести**.
5. Нажмите кнопку **ОК**. Отобразится сообщение о том, что по указанному адресу отправлено сообщение с инструкцией.
6. Нажмите кнопку **Заккрыть**.
7. Проверьте электронную почту по адресу, указанному для системы **Xerox® App Gallery**.
8. Откройте сообщение с запросом на регистрацию учетной записи в системе Xerox® App Gallery и перейдите по ссылке на страницу создания учетной записи.
9. Прочтите и примите условия использования. Чтобы продолжить создавать учетную запись, нажмите кнопку **Agree** (Принимаю).
10. Заполните поля:
 - ID пользователя
 - Пароль
 - Подтвердите пароль
 - Имя и фамилия
 - Название компании
 - Адрес (улица, город, область, почтовый индекс)
 - Страна
11. Нажмите кнопку **ОК**.
12. После создания учетной записи отобразится подтверждающее сообщение.
13. На панели управления принтера войдите в систему по учетной записи Xerox App Gallery.

Вход по учетной записи Xerox® App Gallery

После входа в систему App Gallery вы можете просматривать доступные приложения, устанавливать и обновлять их.

Вход по учетной записи App Gallery:

1. На панели управления принтера нажмите кнопку **На главную**.
2. Выберите **Xerox® App Gallery**.
3. Введите имя пользователя с клавиатуры на сенсорном экране и нажмите **Ввести**.
4. Введите пароль с клавиатуры на сенсорном экране и нажмите **Ввести**.
5. Нажмите **Вход в систему**. Откроется окно Xerox® App Gallery.

Установка и обновление приложений из приложения Xerox® App Gallery

Приложения Xerox® добавляют, расширяют и персонализируют функциональность аппарата. Приложение Xerox® App Gallery используется для просмотра и установки приложений на панели управления аппарата.

Установка приложений из приложения App Gallery

1. На панели управления принтера нажмите кнопку **На главную**.
2. Выберите **Xerox® App Gallery**.
3. Введите имя пользователя с клавиатуры на сенсорном экране и нажмите **Ввести**.
4. Введите пароль с клавиатуры на сенсорном экране и нажмите **Ввести**.
5. Нажмите **Вход в систему**. Откроется окно Xerox® App Gallery.
6. Выберите приложение и нажмите **Установить**. Откроется окно лицензионного соглашения.

Примечание

Если приложение уже было установлено и доступна новая версия, кнопка будет отображаться с именем «Обновить».

7. Нажмите кнопку **Принимаю**. Начнется процесс установки.
Если приложение будет установлено некорректно, снова нажмите **Установить** для повторной установки.
8. Для выхода из приложения Xerox® App Gallery выберите **Выход**.

Обновление приложений из приложения App Gallery

1. На панели управления принтера нажмите кнопку **На главную**.
2. Выберите **Xerox® App Gallery**.
3. Введите имя пользователя с клавиатуры на сенсорном экране и нажмите **Ввести**.
4. Введите пароль с клавиатуры на сенсорном экране и нажмите **Ввести**.
5. Нажмите **Вход в систему**. Откроется окно Xerox® App Gallery.
6. Выберите приложение и нажмите **Обновить**. Откроется окно лицензионного соглашения.
7. Нажмите кнопку **Принимаю**.
8. После завершения обновления вместо кнопки «Обновить» отобразится кнопка «Установлено».
9. Для выхода из приложения Xerox® App Gallery выберите **Выход**.

Аппарат

Общее описание аппарата















Приложение «Аппарат» служит для доступа к информации об аппарата, включая его серийный номер и модель. Можно проверять состояние лотков для бумаги, информацию по счетам, сведения о расходных материалах и печатать информационные страницы.

Можно настраивать множество параметров аппарата в соответствии с индивидуальными потребностями. Сведения по установке всех настроек аппарата см. публикацию *System Administrator Guide* (Руководство системного администратора) по адресу www.xerox.com/office/VLB605_VLB615support.

Опции устройства

Доступны следующие опции аппарата:

Опция		Описание
	Язык	Выбирается язык интерфейса для экрана панели управления.
	Об аппарате	В разделе «Об аппарате» содержатся краткие сведения об аппарате, его текущих настройках и состоянии. Здесь можно получить доступ к разделу Информационные страницы и отчетам.
	Обновление ПО	Эта функция служит для проверки наличия обновлений программы и установки настроек обновления.
	Уведомления	В разделе «Уведомления» отображаются сведения о предупреждениях и сбоях аппарата. Кнопка «Журнал» служит для отображения кодов неисправностей и времени их возникновения.
	Лотки для бумаги	В разделе «Лотки для бумаги» отображается формат, тип и цвета бумаги в каждом лотке, а также ее запас.
	Расходные материалы	Раздел «Расходные материалы» служит для контроля состояния модулей, заменяемых пользователем. По каждому модулю отображается текущий уровень и расчетное количество отпечатков или оставшихся дней.
	Учет и использование	В разделе «Учет и использование» отображается серийный номер аппарата и общее количество выполненных отпечатков.
	Общие	В разделе «Общие» устанавливаются такие настройки, как режимы энергосбережения, дата и время и яркость панели управления. Данные настройки можно изменять с панели управления или с помощью интерфейса Embedded Web Server.

Опция		Описание
	Приложения	В разделе «Приложения» выбираются настройки для приложений, установленных на аппарате.
	Подключение	В разделе «Подключение» устанавливаются настройки для существующей сети или присоединения к другой беспроводной сети.
	Поддержка	В этом разделе можно получить доступ к страницам поддержки и распечатать их для устранения неисправностей.
	Сбросы	В разделе «Сбросы» сбрасываются настройки аппарата и шрифты, формы и макрокоманды и устанавливаются заводские настройки.

Сведения по установке настроек принтера см. публикацию *System Administrator Guide* (Руководство системного администратора) по адресу www.xerox.com/office/VLB605_VLB615docs.

Об аппарате

В разделе «Об аппарате» содержатся краткие сведения об аппарате, его текущих настройках и состоянии. Здесь можно получить доступ к разделу [Информационные страницы](#) и отчетам.

Состояние расходных материалов

Состояние и оставшийся срок службы в процентах для расходных материалов принтера можно проверить на панели управления или с помощью интерфейса Embedded Web Server. Когда приближается срок замены расходного материала, на панели управления появляется соответствующее предупреждение. Предупреждения, отображаемые на панели управления или отправляемые по электронной почте, можно настраивать.

Порядок проверки состояния расходных материалов и настройки предупреждений с помощью интерфейса Embedded Web Server см. публикацию *System Administrator Guide* (Руководство системного администратора) по адресу www.xerox.com/office/VLB605_VLB615docs.

Проверка состояния расходных материалов с панели управления

1. Для проверки состояния расходных материалов на принтере выберите **Аппарат > Расходные материалы**.
2. Чтобы просмотреть сведения о каком-то модуле, включая код для заказа, выберите его.
3. Для возврата на экран Расходные материалы нажмите кнопку **X**.
4. Чтобы вернуться на экран Аппарат, нажмите кнопку со стрелкой «назад».

Настройка предупреждений по расходным материалам

1. Для настройки предупреждений по расходным материалам на принтере выберите **Аппарат > Расходные материалы > Настройка предупреждений**.
2. Для включения предупреждений по расходным материалам нажмите кнопку **Включено**.
3. Чтобы настроить предупреждение, отображаемое на принтере, когда модуль достигнет определенного процента использования, выберите модуль и укажите значение в процентах.

4. Предупреждения для каждого расходного модуля можно включать и отключать соответствующей кнопкой.
5. Для возврата на экране «Расходные материалы» нажмите кнопку **X**.
6. Чтобы вернуться на экран Аппарат, нажмите кнопку со стрелкой «назад».

Настройка предупреждений по электронной почте

Порядок проверки состояния расходных материалов и настройки предупреждений с помощью интерфейса Embedded Web Server см. публикацию *System Administrator Guide* (Руководство системного администратора) по адресу www.xerox.com/office/VLB605_VLB615docs.

1. Для настройки отправки предупреждений по электронной почте выберите **Аппарат > Расходные материалы > Уведомление по эл. почте**.
2. Для ввода адреса электронной почты выберите **Добавить адрес эл. почты** и нажмите **Введите адрес эл. почты**.
3. Введите адрес электронной почты с клавиатуры на сенсорном экране или выберите его в адресной книге и нажмите кнопку **ОК**.
4. При необходимости добавьте другие адреса электронной почты.
5. Предупреждения для каждого расходного модуля можно включать и отключать соответствующей кнопкой.
6. Для выхода из меню нажмите кнопку **ОК**.
7. Чтобы вернуться на экран Аппарат, нажмите кнопку со стрелкой «назад».

Счетчики учета и использования

В меню «Учет и использование» отображается общее число отпечатков, созданных или напечатанных на принтере за его срок службы. Обнуление показаний счетчиков недоступно. Страницей считается одна сторона листа бумаги. Например, листа бумаги, распечатанный с двух сторон, считается за два отпечатка.

Проверка счетчиков учета и использования:

1. На панели управления принтера нажмите кнопку **На главную**.
2. Выберите **Аппарат > Учет и использование**.
3. Для просмотра дополнительных сведений нажмите **Счетчики использования** и выберите нужный вариант.
 - **Счетчики отпечатков** — количество отпечатков, выполненных на принтере. Количество отпечатков может отличаться от числа учтенных листов — это зависит от настройки принтера. Это зависит от того, как учитывается большой лист — как большой отпечаток или как несколько отпечатков меньшего размера.
 - **Счетчики листов** — количество листов отпечатков, выполненных на принтере. Двусторонние и односторонние листы отпечатков учитываются отдельно.
 - **Счетчики переданных изобр.** — количество изображений, переданных в режимах факса, электронной почты и сканирования.
 - **Счетчики отпечатков факса** — количество изображений, переданных в режимах факса. Каждая функция факса учитывается отдельно.
 - **Все счетчики использования** — все данные по использованию принтера.
4. Чтобы вернуться в главное меню после просмотра показаний счетчиков использования, нажмите кнопку **На главную**.

Восстановление стандартной заводской настройки

⚠ **Внимание!**

Функция «Восстан. станд. завод. настройки» служит для восстановления стандартных заводских значений для всех настроек принтера. При этом сбрасываются настройки работ, предустановок, приложений и принтера.

В энергозависимой памяти (NVRAM) настройки принтера хранятся даже после выключения питания. По завершении принтер перезагружается и запускается мастер установки.

Восстановление стандартных заводских настроек принтера:

1. На панели управления принтера нажмите кнопку **На главную**.
2. Выберите **Аппарат > Сбросы > Восстан. станд. завод. настройки**.
3. При появлении запроса нажмите **Сброс**.
4. После завершения клонирования принтер автоматически перезагрузится.

Удаленные службы

Используя удаленные службы в интерфейсе Embedded Web Server, в службу поддержки Xerox можно передавать информацию об ошибках и использовании для быстрого устранения проблем.

Сведения о включении удаленных служб и загрузке информации в систему Xerox см. публикацию *System Administrator Guide* (Руководство системного администратора) по адресу www.xerox.com/office/VLB605_VLB615docs.

Адресная книга

Краткие сведения об адресной книге



Адресная книга аппарата служит для создания отдельных и групповых контактов для приложений электронной почты, факса и сканирования. Контакты в адресную книгу аппарата можно добавлять с панели управления или с помощью интерфейса Embedded Web Server. Эта функция также можно использовать для сканирования с использованием контактов из адресной книги.

В адресной книге устройства может храниться до 2000 контактов. Если кнопка «Создать контакт» недоступна, значит исчерпан лимит записей в адресной книге.

Для использования данной функции системный администратор должен разрешить пользователям просмотр адресной книги аппарата и выполнение операций с ней.

Редактирование адресной книги

Можно создавать и сохранять контактные данные для групп и отдельных контактов. Kontakтами в адресной книге можно управлять с помощью приложения Embedded Web Server и панели управления.

Добавление и изменение контактов в адресной книге с панели управления

Добавление контактов в адресную книгу с панели управления

1. На панели управления принтера нажмите кнопку **На главную**.
2. Нажмите кнопку **Адресная книга**.
3. Нажмите значок плюса (+) и выберите **Добавить контакт**.
4. Нажмите поле **Ввести имя**, **Ввести фамилию** или **Ввести назв. компании** и заполните его. Чтобы перейти в следующее поле, нажмите кнопку **Далее**. После завершения нажмите кнопку **Ввести**.
5. Введите контактные данные:
 - Для добавления к контакту адреса электронной почты нажмите **Добавить эл. почту**. Введите адрес электронной почты и нажмите **Ввести**.
 - Для добавления к контакту номера факса нажмите **Добавить факс**. Введите номер факса и нажмите **Ввести**.
 - Для добавления папки сканирования по SMB выберите **Добавить SMB**. Выберите папку и нажмите **Ввести**.
 - Для добавления папки сканирования по FTP выберите **Добавить FTP**. Выберите папку FTP или введите ее адрес и нажмите **Ввести**.

Примечание

Если требуется идентификация для доступа к папкам сканирования, введите имя и пароль.

6. Чтобы пометить адрес электронной почты или номер факса как избранный, нажмите значок **звездочки**.
7. Для сохранения контакта нажмите **ОК**.
8. Чтобы вернуться в главное меню, нажмите кнопку **На главную**.

Изменение и удаление контактов в адресной книге с панели управления

1. На панели управления принтера нажмите кнопку **На главную**.
2. Нажмите кнопку **Адресная книга**.
3. Выберите контакт в адресной книге и нажмите **Изменить**.
4. Внести необходимые изменения и нажмите кнопку **ОК**.
5. Для сохранения изменений контакта нажмите **ОК**.
6. Для удаления контакта нажмите **Удалить контакт**, затем **Удалить**.
7. Чтобы вернуться в главное меню, нажмите кнопку **На главную**.

Добавление и изменение групп в адресной книге с панели управления

Добавление групп в адресную книгу с панели управления

1. На панели управления принтера нажмите кнопку **Осн. режимы** и выберите пункт **Адресная книга**.
2. Нажмите значок **плюса (+)** и выберите **Добавить группу**.
3. Выберите тип группы, введите имя группы и нажмите **Ввести**.
4. Для добавления членов группы выберите **Добавить члена**.
5. Для добавления контакта выберите его в меню **Избранное** или **Контакты**.
6. Для добавления других членов группы выберите **Добавить члена** и укажите контакт.

7. Чтобы пометить группу как избранную, нажмите значок **звездочки**.
8. Для сохранения группы нажмите **ОК**.
9. Чтобы вернуться на главный экран, нажмите кнопку **На главную**.

Изменение и удаление групп в адресной книге с панели управления

1. На панели управления принтера нажмите кнопку **На главную**.
2. Нажмите кнопку **Адресная книга**.
3. Выберите группу в разделе **Адресная книга** и нажмите **Изменить**.
4. Для добавления членов группы выберите **Добавить члена**.
5. Для добавления контакта выберите его в меню **Избранное** или **Контакты**.
6. Для добавления других членов группы выберите **Добавить члена**, и укажите контакт.
7. Для удаления членов группы нажмите значок **корзины** рядом с соответствующими контактами. При появлении запроса нажмите **Удалить**.
8. Для сохранения изменений нажмите **ОК**.
9. Для удаления группы нажмите **Удалить групп**, затем **Удалить**.
10. Чтобы вернуться на главный экран, нажмите кнопку **На главную**.

Добавление и изменение контактов в адресной книге в интерфейсе Embedded Web Server

Добавление контактов в адресную книгу в интерфейсе Embedded Web Server

Добавление контактов:

1. На компьютере откройте браузер. Введите IP-адрес принтера в поле адреса и нажмите клавишу **Enter** или **Return**.
2. В интерфейсе Embedded Web Server выберите пункт **Адресная книга**.
3. Выберите **Добавить контакт**.
4. Заполните поле **Имя, Фамилия** или **Компания**.
5. Введите контактные данные.
 - Для добавления адреса электронной почты в разделе **Эл. почта** нажмите значок плюса (+) и введите адрес.
 - Чтобы добавить к контакту номер факса, в разделе **Факс** нажмите значок плюса (+) и введите номер.
 - Для добавления папки сканирования по SMB (по сети) в разделе **SMB** нажмите значок плюса (+) и введите данные SMB. Нажмите кнопку **ОК**.
 - Для добавления папки сканирования по FTP в разделе **FTP** нажмите значок плюса (+) и введите данные FTP. Нажмите кнопку **ОК**.
6. Чтобы пометить адрес электронной почты или номер факса как избранный, нажмите значок **звездочки**.
7. Для сохранения контакта нажмите **ОК**.

Изменение и удаление контактов в адресной книге с помощью интерфейса Embedded Web Server

Изменение и удаление контактов:

1. На компьютере откройте браузер. Введите IP-адрес принтера в поле адреса и нажмите клавишу **Enter** или **Return**.
2. В интерфейсе Embedded Web Server выберите пункт **Адресная книга**.
3. Выберите контакт в адресной книге.
4. Для изменения, данных контакта выполните следующее.
 - а) Выберите имя или данные контакта и внесите изменения.
 - б) Для удаления каких-либо данных контакта нажмите соответствующий значок **корзины**.
 - с) Для сохранения изменений нажмите **ОК**.
5. Для удаления выбранного контакта из адресной книги выберите **Удалить**. При появлении запроса нажмите кнопку **Удалить**.

Добавление и изменение групп в адресной книге в интерфейсе Embedded Web Server

Добавление групп в адресную книгу в интерфейсе Embedded Web Server

Добавление групп:

1. На компьютере откройте браузер. Введите IP-адрес принтера в поле адреса и нажмите клавишу **Enter** или **Return**.
2. В интерфейсе Embedded Web Server выберите раздел **Адресная книга**.
3. Выберите **Добавить группу**.
4. Введите имя для группы в поле **Введите имя группы**.
5. В меню выберите тип группы.
6. Для добавления членов группы в разделе Члены нажмите значок плюса (+).
7. Для добавления контактов в группу отметьте их флажками в окне **Добавить членов**. По завершении нажмите кнопку **ОК**.
8. Для сохранения группы нажмите **ОК**.

Изменение и удаление групп в адресной книге с помощью интерфейса Embedded Web Server

Изменение и удаление групп:

1. На компьютере откройте браузер. Введите IP-адрес принтера в поле адреса и нажмите клавишу **Enter** или **Return**.
2. В интерфейсе Embedded Web Server выберите раздел **Адресная книга**.
3. Выберите группу в адресной книге.
4. Добавление членов группы:
 - а) В области Члены нажмите значок плюса (+).
 - б) Отметьте членов флажками в окне **Добавить членов**.
 - с) Для сохранения изменений нажмите **ОК**.
5. Удаление членов группы:
 - а) Нажмите значок **корзины** для соответствующего члена.

- b) При появлении запроса нажмите кнопку **Удалить**.
 - c) Повторите эти два действия для остальных членов.
 - d) Для сохранения изменений нажмите **ОК**.
6. Для удаления выбранной группы из раздела Адресная книга выберите **Удалить**. При появлении запроса нажмите кнопку **Удалить**.

Дополнительные настройки

Функция «Дополнительно» обеспечивает доступ к настройкам импорта и экспорта контактных данных и управлению контактами. Используя функцию «Дополнительно», можно настраивать службу каталогов.

Описание дополнительных настроек см. публикацию *System Administrator Guide* (Руководство системного администратора) по адресу www.xerox.com/office/VLB605_VLB615docs.

Управление избранными контактами

Контакты можно помечать как избранные. Избранные контакты в списке отмечаются звездочками. Избранный контакт можно пометить как «Общее избранное» для всех режимов или как «Избранное» для эл. почты, факса или сканирования на выходное устройство.

Управление избранным с панели управления

1. На панели управления принтера нажмите кнопку **На главную** и выберите пункт **Адресная книга**.
2. Выберите контакт и нажмите **Изменить**.
3. Чтобы пометить контакт как «Общее избранное», нажмите **звездочку** рядом с соответствующим именем.
4. Чтобы пометить контакт как «Избранное» для электронной почты, факса или сканирования на выходное устройство, выполните следующее:
 - a) Нажмите значок **звездочки** для соответствующих функций.
 - b) Для сохранения изменений нажмите **ОК**.
5. Чтобы отменить отметку «Избранное» для контакта:
 - a) Чтобы отменить отметку «Общее избранное» для контакта, нажмите **звездочку** рядом с соответствующим именем.
 - b) Чтобы удалить контакт из списка «Избранное» для выбранной функции, нажмите **звездочку** рядом с соответствующей функцией.
 - c) Для сохранения изменений нажмите **ОК**.
6. Чтобы вернуться в главное меню, нажмите кнопку **На главную**.

Управление избранным в интерфейсе Embedded Web Server

1. В интерфейсе Embedded Web Server выберите пункт **Адресная книга**.
2. Выберите контакт.
3. Чтобы пометить контакт как «Общее избранное», нажмите **звездочку** рядом с записью «Общее избранное».
4. Чтобы сделать контакт избранным для электронной почты, факса или сканирования на выходное устройство, нажмите **звездочку** рядом с соответствующими функциями.

5. Чтобы отменить для контакта отметку «Избранное» нажмите **звездочку** рядом с записью «Общее избранное» или функцией. Контакт будет удален из списка «Общее избранное» или «Избранное» для выбранной функции.
6. Для сохранения изменений нажмите **ОК**.

Работы

Краткие сведения о работах



Функция «Работы» служит для просмотра текущих работ и печати сохраненных, личных и защищенных работ, а также для просмотра сведений о выполненных работах. Работы можно приостанавливать, удалять и печатать. Также можно проверять информацию о работах и ход их выполнения.

Управление работами

В меню "Работы" на панели управления можно просматривать списки активных, защищенных и завершенных работ. Работы можно приостанавливать, удалять и печатать. Также можно проверять информацию о работах и ход их выполнения. В окне «Работы» в интерфейсе Embedded Web Server можно просматривать перечень выполняемых и завершенных работ. Подробные сведения приведены в разделе [Управление работами в интерфейсе Embedded Web Server](#).

Если работу печати выполнить невозможно, она может задерживаться системой. Для ее выполнения, например, может потребоваться бумага или расходные материалы. Когда проблема устраняется, печать работы возобновляется автоматически. Когда отправляется работа защищенной печати, она задерживается, пока отправитель не введет код доступа с панели управления. Подробные сведения приведены в разделе [Управление работами специальных типов](#).

Приостановка работы печати с возможностью ее удаления

1. На панели управления принтера нажмите кнопку **На главную**.
2. Нажмите **Работы** и выберите имя работы печати.
3. Выполните одно из следующих действий:
 - Для приостановки работы печати нажмите **Пауза**. Чтобы возобновить работу печати, нажмите кнопку **Возобновить**.
 - Для удаления работы печати нажмите **Удалить**. При появлении запроса нажмите **Удалить**.

Примечание

Если в течение 60 секунд не выбрать один из вариантов, работа автоматически возобновится.

4. Чтобы вернуться в главное меню, нажмите кнопку **На главную**.

Просмотр, печать и удаление защищенных и сохраненных работ

Примечание

- Системный администратор может запретить пользователям удаление работ. В этом случае пользователи могут только просматривать работы.
 - Защищенную работу печати может удалить только ее отправитель или системный администратор.
1. На панели управления принтера нажмите кнопку **На главную**.
 2. Для просмотра списка активных и выполненных работ нажмите **Работы**.
 3. Для просмотра списка работ определенного типа выберите соответствующий вариант.
 - Для просмотра сохраненных работ нажмите **Сохраненные работы**. Для распечатки работы нажмите ее название, введите количество и нажмите **ОК**. Чтобы удалить работу, нажмите значок **корзины**, затем кнопку **Удалить**.
 - Для просмотра личных работ нажмите **Личные и сохраненные работы**. Чтобы распечатать работы коснитесь папки, затем нажмите **Печатать все** или **Удалить все**.
 - В случае защищенных работ следует выбрать **Личные и защищенные работы**. Выберите папку, введите код и нажмите кнопку **ОК**. Чтобы распечатать защищенную работу, коснитесь ее. Чтобы распечатать или удалить все работы в папке, нажмите **Печатать все** или **Удалить все**.
 4. Выберите работу, чтобы просмотреть сведения о ней.
 5. Чтобы вернуться в главное меню, нажмите кнопку **На главную**.

Печать задержанной из-за ресурсов работы

1. На панели управления принтера нажмите кнопку **На главную**.
2. Нажмите кнопку **Работы**.
3. Выберите имя задержанной работы в списке. Требуемые для работы ресурсы отобразятся на панели управления.
4. Выполните одно из следующих действий:
 - Для печати работы восполните ресурсы. Когда ресурсы становятся доступны, работа автоматически возобновляется. Если работа не начнет печататься автоматически, нажмите кнопку **Возобновить**.
 - Для удаления работы печати нажмите **Удалить**. При появлении запроса нажмите **Удалить**.
5. Чтобы вернуться в главное меню, нажмите кнопку **На главную**.

Управление работами специального типа

Работы печати специальных типов можно отправлять с компьютера и затем печатать с панели управления принтера. Специальные типы работ выбираются на вкладке «Опции печати» в разделе «Тип работы».

Сохраненная работа

Сохраненными работы — это работы, отправленные на принтер и, если они не были удалены, сохраненные для последующего использования. Сохраненные работы может печатать и удалять любой пользователь.

Разблокирование сохраненной работы

1. На панели управления принтера нажмите кнопку **На главную**.
2. Нажмите кнопку **Работы**.
3. Для просмотра сохраненных работ нажмите **Сохраненные работы**.
4. Для печати сохраненной работы выберите ее, введите количество и нажмите **ОК**.
5. Для удаления документа после печати нажмите значок **корзины** и в окне запроса выберите **Удалить**.
6. Чтобы вернуться на главный экран, нажмите кнопку **На главную**.

Защищенная печать

Защищенная печать используется для печати конфиденциальных или секретных документов. После отправки работа удерживается в принтере, пока на панели управления не будет введен пароль владельца работы.

Разблокирование работы защищенной печати

1. На панели управления принтера нажмите кнопку **На главную**.
2. Нажмите кнопку **Работы**.
3. Для просмотра работ защищенной печати выберите **Личные и защищ. работы**.
4. Нажмите нужную папку.
5. Введите пароль и нажмите кнопку **ОК**
6. Предусмотрены следующие варианты:
 - Чтобы выбрать работу защищенной печати, нажмите нужную работу.
 - Чтобы распечатать все работы в папке, нажмите **Печатать все**.
 - Чтобы удалить работу защищенной печати, нажмите значок **корзины** и в окне запроса нажмите **Удалить**.
 - Чтобы удалить все работы в папке, нажмите **Удалить все**.

Примечание

После печати защищенной работы она автоматически удаляется.

7. Чтобы вернуться на главный экран, нажмите кнопку **На главную**.

Личная печать

Личная печать позволяет сохранить документ на принтере, а затем распечатать его с панели управления.

Примечание

Функция личной печати доступна только на компьютерах с ОС Windows, подключаемых к сетевым принтерам.

Личная печать представляет собой тип сохраненной работы, которая имеет следующие особенности:

- Работа личной печати содержится в папке с идентификатором пользователя, связанным с данной работой.
- Для работы личной печати не используется пароль.
- Личные работы печати может печатать и удалять любой пользователь.

- Можно сразу распечатать все работы в списке, а также удалить все или отдельные работы.
- После печати личной работы она автоматически удаляется.

Разблокирование личной работы печати

1. На панели управления принтера нажмите кнопку **На главную**.
2. Нажмите кнопку **Работы**.
3. Для просмотра личных работ печати нажмите **Личные и сохраненные работы**.
4. Нажмите нужную папку.
5. Если появится запрос пароля, нажмите **Пропустить**

Примечание

Если в папке содержатся личные и защищенные работы печати, запрашивается пароль.

6. Выберите один из вариантов.
 - Чтобы распечатать работу личной печати, нажмите на нее.
 - Чтобы распечатать все работы в папке, нажмите **Печатать все**.
 - Чтобы удалить все работы в папке, нажмите **Удалить все**.
7. Чтобы вернуться на главный экран, нажмите кнопку **На главную**.

Пробный комплект

Функция "Пробный комплект" позволяет напечатать одну копию многокомпонентной работы, прежде чем печатать оставшиеся копии. После проверки пробного комплекта можно распечатать остальные копии или удалить их с панели управления принтера.

Пробный комплект представляет собой тип сохраненной работы, которая имеет следующие особенности:

- Работа пробного комплекта содержится в папке с идентификатором пользователя, связанным с данной работой.
- Для работы пробного комплекта не используется пароль.
- Работы пробного комплекта может печатать и удалять любой пользователь.
- Функция "Пробный комплект" позволяет напечатать одну копию работы для проверки, прежде чем печатать оставшиеся копии.

После печати работа пробного комплекта автоматически удаляется.

Разблокирование пробного комплекта

1. На панели управления принтера нажмите кнопку **На главную**.
2. Для просмотра доступных работ нажмите кнопку **Работы**.
3. Выберите работу пробного комплекта.

Примечание

В описании файла пробного комплекта для работы указывается **Задерж.** для послед. печати и число оставшихся копий.

4. Выберите один из вариантов.
 - Для печати остальных копий работы нажмите кнопку **Разблокировать**.

- Для удаления остальных копий работы нажмите кнопку **Удалить**.

5. Чтобы вернуться на главный экран, нажмите кнопку **На главную**.

Управление работами в интерфейсе Embedded Web Server

В интерфейсе Embedded Web Server можно просматривать список «Активные работы» и удалять из него работы. Кроме того, в интерфейсе Embedded Web Server можно отправлять работы для печати на аппарате. Файлы формата **.pdf, .ps, .pcl, .prn, .xps, .jpg, .tif** и **.txt** можно печатать непосредственно из интерфейса Embedded Web Server, не открывая другие приложения или интерфейс драйвера принтера. Эти файлы могут храниться на жестком диске компьютера, накопителе или сетевом диске.

1. На компьютере откройте браузер. Введите IP-адрес принтера в поле адреса и нажмите клавишу **Enter** или **Return**.
2. В интерфейсе Embedded Web Server выберите **Работы**.
3. Выберите работу.
4. Выполните одно из следующих действий:
 - Для приостановки работы печати нажмите кнопку **Пауза**. Чтобы возобновить работу печати, нажмите кнопку **Возобновить**.
 - Для удаления работы печати нажмите кнопку **Удалить**. При появлении запроса нажмите кнопку **Удалить**.
5. Чтобы вернуться на главный экран, нажмите кнопку **На главную**.

Отправка работ печати с помощью интерфейса Embedded Web Server

1. На компьютере откройте браузер. Введите IP-адрес принтера в поле адреса и нажмите клавишу **Enter** или **Return**.
2. В интерфейсе Embedded Web Server нажмите **На главную**.
3. В разделе Ссылки выберите **Отправить файл**.
4. Нажмите поле **Отправить**.
5. В окне выбора укажите файл для печати и нажмите кнопку **Открыть**.
6. Чтобы распечатать документ, нажмите кнопку **Отправить**.

Копирование

Краткие сведения о копировании



При копировании оригиналы сканируются, а полученные изображения временно сохраняются. Печать изображения зависит от выбранных параметров.

Если на аппарате включен режим идентификации или учета, для доступа к функциям копирования пользователь вводит свои реквизиты.

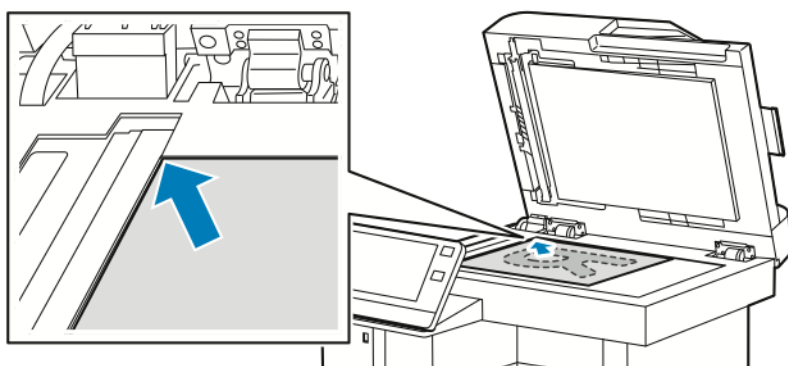
Установив настройки для отдельной работы копирования, их можно сохранять в качестве предустановок и использовать в последующих работах. Перечень функций и настроек можно корректировать, а также можно отключать отображение отдельных функций после установки приложения. Порядок отображения всех доступных функций и настройки приложения копирования см. раздел [Индивидуальная настройка и персонализация](#).

Сведения обо всех функциях приложения и доступных настройках см. раздел [Функция «Приложения»](#).

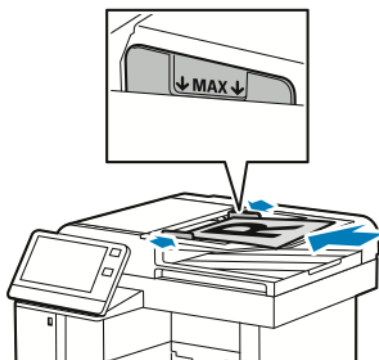
Копирование

Порядок копирования:

1. На панели управления принтера нажмите кнопку **На главную**.
2. Чтобы сбросить предыдущие настройки приложения нажмите **Сброс**.
3. Вложите оригиналы.
 - Для отдельных листов или для бумаги, которую невозможно подать в аппарат с помощью однопроходного дуплексного автоподатчика оригиналов, используйте стекло экспонирования. Поднимите крышку податчика оригиналов и поместите оригинал лицевой стороной вниз в верхнем левом углу стекла экспонирования.



- Для подачи одинарных, нескольких или двусторонних листов используйте однопроходный дуплексный автоподатчик оригиналов. Удалите все скрепки и скобки. Вставьте оригиналы лицевой стороной вверх так, чтобы в податчик сначала входил верхний край листа. Устанавливайте направляющие по размеру оригиналов.



4. Нажмите кнопку **Копия** и выберите количество копий.

Примечание

Чтобы изменить количество копий, нажмите кнопку **X** и введите число.

5. Для сканирования оригинала с обеих сторон нажмите **2-стор.** и выберите один из вариантов.
6. При необходимости измените настройки копирования.

Сведения о доступных настройках см. раздел **Функция «Приложения»**.

7. Нажмите кнопку **Старт**. Если оригиналы вложены в податчик, сканирование будет выполняться, пока в нем не закончатся оригиналы.
8. Если производится со стекла экспонирования, при появлении запроса выполните одно из следующих действий:
 - Чтобы завершить работу и вернуться в приложение копирования, нажмите кнопку **Готово**.
 - Чтобы отсканировать другую страницу, поместите следующий оригинал на стекло экспонирования и нажмите кнопку **Добавить страницу**.
 - Чтобы удалить полученное изображение и вернуться в приложение копирования, нажмите кнопку **Отмена**, затем кнопку **Удалить**.

Примечание

При сканировании оригинала из автоподатчика запрос не появляется.

9. Чтобы вернуться в главное меню, нажмите кнопку **На главную**.

Сшивание копий

Если на принтере установлен дополнительный финишер, копии можно сшивать.

1. В приложении копирования выберите **Сшивание**.
2. Выберите вариант **1 скрепка**.
3. Нажмите кнопку **Сохранить**.
4. Нажмите кнопку **Старт**.
Сшитые копии будут выведены в финишер.

Рабочие процессы копирования

Примечание

При установке приложения копирования отображение некоторых функций не включается. См. раздел **Индивидуальная настройка и персонализация**.

Установка настроек контраста

Используя функцию «Контраст», можно отрегулировать разницу между светлыми и темными участками копии. Настройка «Автоподавление фона» служит для уменьшения чувствительности принтера к изменениям цвета светлого фона.

Настройка автоподавления фона и контраста:

1. На панели управления принтера нажмите кнопку **На главную**.
2. Выберите **Копирование**.
3. Нажмите **Улучшение изображения**.
4. Для включения функции автоподавления фона нажмите кнопку **Автоподавление фона**.
5. Для включения функции автовыбора контраста нажмите кнопку **Автовыбор контраста**.

6. Для настройки контраста вручную отключите функцию «Автовыбор контраста» и установите ползунок настройки в нужную позицию.
7. Нажмите кнопку **ОК**.

Изменение макета страницы

Настройка «Макет страницы» служит для размещения заданного количества страниц на одной или обеих сторонах листа.

Изменение макета страницы:

1. На панели управления принтера нажмите кнопку **На главную**.
2. Выберите **Копирование**.
3. Выберите **Макет страницы**.
4. Выберите число страниц на стороне.
5. Для изменения ориентации оригинала выберите **Макет страницы** и нажмите **Далее**. Выберите значение **Вертикальная** или **Горизонтальная**.

Примечание

Настройка «Ориентация оригинала» доступна только при выборе 2, 4 или 8 страниц на стороне.

6. Для изменения порядка изображений выберите **Макет страницы** и нажмите **Далее**. Выберите из следующих вариантов.
 - **Справа, затем вниз** — печать изображений на странице по строкам.
 - **Вниз, затем справа** — печать изображений на странице по столбцам.

Примечание

Настройка «Порядок изображений» доступна только при выборе 4 или 8 страниц на стороне.

7. Нажмите кнопку **ОК**.

Копирование книги

Настройка «Копирование книги» служит для копирования книг, журналов и других скрепленных документов. Она используется для копирования изображений с разными результатами.

- Можно копировать левую или правую страницы на один лист бумаги.
- Можно копировать левую или правую страницы на два листа бумаги.
- Можно копировать левую и правую страницы в виде одного изображения на один лист.

Примечание

Для копирования книг, журналов и других скрепленных документов следует использовать только стекло экспонирования. Подача скрепленных оригиналов через автоподатчик не допускается.

Настройка копирования книги:

1. На панели управления принтера нажмите кнопку **На главную**.
2. Выберите **Копирование**.
3. Нажмите **Копирование книги**.
4. Нажмите **Режим** и выберите один из следующих вариантов:
 - **Выкл.** — настройка по умолчанию.
 - **Обе страницы** — сканирование обеих страниц раскрытой книги на два листа бумаги.

- **Только левая/правая страница** — сканирование левой или правой страницы раскрытой книги на один лист бумаги.
5. Если требуется стирание кромки переплета, нажмите **Стирание кромки переплета** и установите ползунком ширину стирания — не более 50 мм (1,97 дюйма).
 6. Нажмите кнопку **ОК**.

Сдвиг изображения

Можно изменить размещение изображения на странице копии. Данная функция полезна в том случае, если размер изображения меньше размера страницы. Для правильного сдвига изображения необходимо расположить оригиналы, как указано ниже:

- Для **податчика оригиналов** — расположите оригиналы лицевой стороной вверх так, чтобы в податчик сначала входил короткий край.
- Для **стекла экспонирования** — расположите оригиналы лицевой стороной вниз, в заднем левом углу стекла экспонирования, коротким краем влево.

Изменение размещения изображения:

1. На панели управления принтера нажмите кнопку **На главную**.
2. Выберите **Копирование**.
3. Нажмите кнопку **Сдвиг изображения**.
4. Выберите из следующих вариантов.
 - **Выкл.** — настройка по умолчанию.
 - **Автоцентр** — центрирование изображения на странице.
 - **Привяз. к краю** — сдвиг изображения к краю листа. Выберите один из вариантов положения изображения.
 - **Зеркально стороне 1** — устанавливается настройка сдвига изображения для стороны 1, которая также применяется для стороны 2. Для смещения изображения к нужному краю листа нажмите соответствующую стрелку.
 - **Стороны независимо** — устанавливаются отдельные настройки расположения изображений для сторон 1 и 2. Для смещения каждого изображения к нужному краю листа нажмите соответствующую стрелку.
 - **Вручную** — указывается величина сдвига изображения. Выберите один из вариантов положения изображения.
 - **Зеркально стороне 1** — устанавливается настройка сдвига изображения для стороны 1, которая также применяется для стороны 2. Нажмите нужное поле. Установите сдвиг изображения с помощью ползунка.
 - **Стороны независимо** — устанавливаются отдельные настройки расположения изображений для сторон 1 и 2. Нажмите нужное поле. Установите сдвиг изображения с помощью ползунка.
5. Для указания ориентации оригинала нажмите кнопку **Ориентация оригинала** и выберите один из вариантов.
6. Нажмите кнопку **ОК**.

Создание брошюры

В режиме создания брошюры изображения страниц оригинала уменьшаются так, чтобы на одной стороне листа помещались два изображения. Копии могут печататься в формате брошюры.

Примечание

- Эта функция создания брошюры доступна, если на принтере установлен дополнительный комплект для повышения производительности.
- В режиме брошюры копии печатаются после того, как отсканируются все оригиналы.

Создание брошюры:

1. На панели управления принтера нажмите кнопку **На главную**.
2. Выберите **Копирование**.
3. Выберите **Создание брошюры**.

Примечание

Если изменялось значение настройки в разделе **Уменьшить/Увеличить**, выводится сообщение о том, что для этой настройки установлено значение **Авто%**. Если для настройки **Снабжение бумагой** устанавливается значение **Автовыбор**, выводится сообщение о том, что для этой настройки установлено значение **Лоток 1**.

4. Нажмите кнопку **Создание брошюры**.
5. Нажмите **Оригинал** и выберите вариант оригинала:
 - **1-стор. оригинал** — сканируется только одна сторона оригиналов и создаются файлы 1-сторонних копий.
 - **2-стор. оригинал** — сканируются обе стороны оригиналов.
 - **2-ст., повор. стор. 2** — сканируются обе стороны оригиналов, а изображение второй стороны разворачивается.
6. Если потребуется обложка, нажмите кнопку **Обложка** и установите значения для настроек **Снабжение бумагой** и **Печать на обложке**.
7. Нажмите кнопку **ОК**.

Добавление передней обложки

Первую страницу работы копирования можно напечатать на другой бумаге, например на цветном или плотном листе. При этом используется особая бумага из другого лотка. Обложки могут быть как с печатью, так и без нее.

Примечание

Данная функция доступна, если на принтере установлен дополнительный комплект для повышения производительности.

Добавление передней обложки к работе копирования:

1. На панели управления принтера нажмите кнопку **На главную**.
2. Выберите **Копирование**.
3. Выберите пункт **Передняя обложка**.
4. Нажмите кнопку **Передняя обложка**.

Примечание

Если для настройки «Снабжение бумагой» устанавливается значение **Автовыбор**, выводится сообщение о том, что для этой настройки установлено значение «Лоток 1».

5. Выберите один из вариантов в разделе **Параметры печати**.

- **Пустая** — вставка пустой передней обложки.
- **Печать только на стор. 1** — печать только на лицевой стороне обложки.
- **Печать только на стор. 2** — печать только на оборотной стороне обложки.
- **Печать на обеих сторонах** — печать на обеих сторонах обложки.

6. Выберите источник бумаги в разделе **Снабжение бумагой**.

7. Нажмите кнопку **ОК**.

Стирание краев на копиях

Настройка «Стирание краев» служит для стирания копий по краям. Можно указывать поле для стирания по левому, правому, верхнему и нижнему краям.

Стирание краев на копиях:

1. На панели управления принтера нажмите кнопку **На главную**.

2. Выберите **Копирование**.

3. Выберите **Стирание краев**.

4. Выберите из следующих вариантов.

- **Все края** — стирание всех четырех краев на одну величину. Установите ширину поля для стирания с помощью ползунка.
- **Печать до края** — печать без стирания краев.
- **Отдельные края** — стирание краев на разную величину. Выбирается один из вариантов стирания.
 - **Края зеркально** — устанавливается настройка стирания краев для стороны 1, которая также применяется для стороны 2. Установите настройку стирания краев с помощью ползунка.
 - **Края независимо** — устанавливаются отдельные настройки стирания краев для сторон 1 и 2. Нажмите нужное поле. Установите настройку стирания краев с помощью ползунка.

5. Для указания ориентации оригинала нажмите кнопку **Ориентация оригинала** и выберите один из вариантов.

6. Нажмите кнопку **ОК**.

Печать пробной копии

Используя функцию «Пробная копия», можно распечатать тестовый образец работы для проверки перед печатью серии копий. Эта функция полезна при выполнении сложных или многотиражных работ. После печати и проверки пробной копии можно вывести на печать остальные копии или отменить их печать.

Печать пробной копии работы:

1. На панели управления принтера нажмите кнопку **На главную**.

2. Выберите **Копирование**.

3. При необходимости измените настройки копирования.
4. Введите количество копий.
5. Нажмите кнопку **Пробная копия**.
6. Нажмите кнопку **Старт**. Распечатается пробная копия.
7. Проверив пробную копию, выберите один из следующих вариантов:
 - Если копия будет неудовлетворительной, нажмите **Удалить**. Работа отменится — остальные копии печататься не будут.
 - Если копия будет удовлетворительной, нажмите **Разблокировать**. Распечатаются остальные копии.
8. Чтобы вернуться в главное меню, нажмите кнопку **На главную**.

Добавление аннотаций

Функция «Аннотации» служит для добавления на копии номеров страниц, комментариев, даты и штампа Bates.

Примечание

- Данная функция доступна, если на принтере установлен дополнительный комплект для повышения производительности.
- Если выбран режим «Создание брошюры», добавление аннотаций недоступно.

Добавление аннотаций:

1. На панели управления принтера нажмите кнопку **На главную**.
2. Выберите **Копирование**.
3. Нажмите кнопку **Аннотации**.
4. Вставка нумерации страниц:
 - a) Выберите позицию на странице и нажмите **Номер страницы**.
 - b) Введите номер начальной страницы.
 - c) Для выбора страниц, на которых будет печататься выбранная аннотация, нажмите **Применить к**, затем выберите **На всех страницах** или **На всех страницах, кроме первой**.
 - d) Нажмите кнопку **ОК**.
5. Добавление комментария:
 - a) Выберите позицию на странице и нажмите **Комментарий**.
 - b) Выберите запись и нажмите кнопку **ОК**.

Примечание

Для создания комментария нажмите значок редактирования рядом с записью **Не использ.** Введите текст и нажмите кнопку **ОК**

- c) Для выбора страниц, на которых будет печататься выбранная аннотация, нажмите **Применить к** и выберите один из вариантов.
- d) Нажмите кнопку **ОК**.

Примечание

Для создания префикса нажмите значок редактирования рядом с записью **Не использ.** Введите текст и нажмите кнопку **ОК**

6. Для вставки текущей даты:

- a) Выберите позицию на странице и нажмите **Штамп даты**.
- b) Нажмите **Формат** и выберите формат даты.
- c) Для выбора страниц, на которых будет печататься выбранная аннотация, нажмите **Применить к** и выберите один из вариантов.
- d) Нажмите кнопку **ОК**.

7. Добавление штампа Bates:

- a) Выберите позицию на странице и нажмите «Штамп Bates».
- b) Нажмите **Префикс** и выберите запись. Нажмите кнопку **ОК**.

Примечание

Для создания префикса нажмите значок редактирования рядом с записью **Не использ.**
Введите текст и нажмите кнопку **ОК**

- c) Нажмите **Начальный номер**. Введите начальный номер и нажмите кнопку **ОК**
- d) Нажмите **Число цифр** и выберите один из вариантов.
- e) Для выбора страниц, на которых будет печататься выбранная аннотация, нажмите **Применить к** и выберите один из вариантов.
- f) Нажмите кнопку **ОК**.

8. Для изменения форматирования текста нажмите **Формат и стиль. Выберите настройки и нажмите кнопку **ОК**.**

9. Нажмите кнопку **ОК.**

10. Чтобы удалить все введенные аннотации, нажмите **Удалить все.**

Примечание

Некоторые аннотации могут размещаться на страницах только в определенных позициях.

Копирование удостоверения

Краткие сведения о копировании удостоверений



Используя приложение «Копирование удостоверения», можно копировать обе стороны удостоверения или документа небольшого размера на одну сторону листа бумаги. Для копирования удостоверения поместите его каждой стороной в верхний левый угол стекла экспонирования. Изображения обеих сторон сохранятся и распечатаются рядом на одной стороне листа бумаги.

Приложение копирования удостоверений при первоначальной установке аппарата не отображается. Перечень функций и настроек можно корректировать, а также можно отключать отображение отдельных функций. Порядок добавления и настройки приложений см. раздел [Индивидуальная настройка и персонализация](#).

Сведения обо всех функциях приложения и доступных настройках см. раздел [Функция «Приложения»](#).

Копирование удостоверения

Порядок копирования удостоверения:

- 1. На панели управления принтера нажмите кнопку **На главную**.**

2. Чтобы сбросить предыдущие настройки приложения нажмите **Сброс**.
3. Поднимите крышку автоподатчика оригиналов и поместите оригинал в верхнем левом углу стекла экспонирования.
4. Выберите **Копир. удост.**
5. Установите настройки.
6. Нажмите кнопку **Сканирование**.
7. Когда сканирование завершится, поднимите автоподатчик оригиналов. Переверните оригинал и поместите его в верхнем левом углу стекла экспонирования.
8. Для сканирования второй стороны и печати копий выберите **Сканирование**.
9. Чтобы вернуться в главное меню, нажмите кнопку **На главную**.

Электронная почта

Краткие сведения об электронной почте



Используя приложение электронной почты, можно сканировать изображения и вкладывать их в отправляемые сообщения. Можно указывать имя и формат файла вложения и включать в сообщение тему и текст.

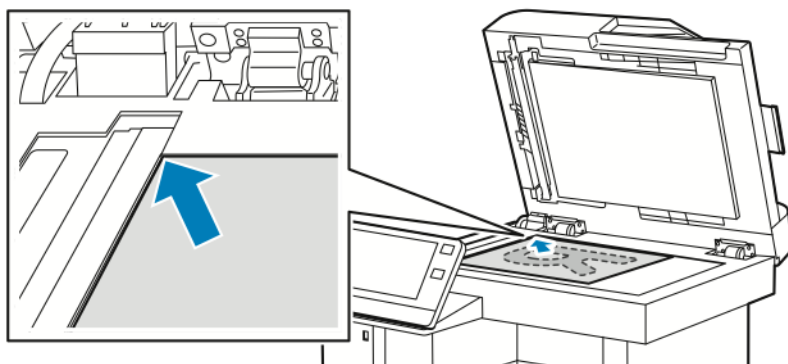
Установив настройки для отдельной работы электронной почты, их можно сохранять в качестве предустановок и использовать в последующих работах. Перечень функций и настроек можно корректировать, а также можно отключать отображение отдельных функций после установки приложения. Порядок отображения всех доступных функций и настройки приложения электронной почты см. раздел [Индивидуальная настройка и персонализация](#).

Сведения обо всех функциях приложения и доступных настройках см. раздел [Функция «Приложения»](#).

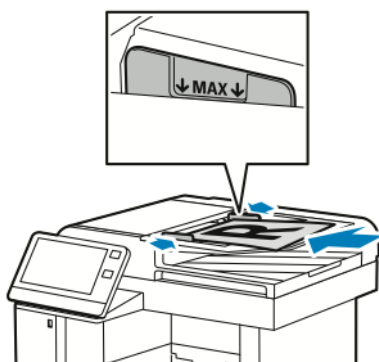
Отправка изображения сканирования по электронной почте

Отправка изображения сканирования по электронной почте:

1. На панели управления принтера нажмите кнопку **На главную**.
2. Чтобы сбросить предыдущие настройки приложения нажмите **Сброс**.
3. Вложите оригиналы.
 - Для одинарных листов или бумаги, которую невозможно подать с помощью однопроходного дуплексного автоподатчика оригиналов, используйте стекло экспонирования. Поднимите крышку автоподатчика оригиналов и поместите оригинал лицевой стороной вниз в верхнем левом углу стекла экспонирования.



- Для подачи одинарных, нескольких или двусторонних листов используйте однопроходной дуплексный автоподатчик оригиналов. Снимите с листов скрепки и зажимы. Вставьте оригиналы лицевой стороной вверх так, чтобы в податчик сначала входил верхний край листа. Установите направляющие по размеру оригиналов.



4. Нажмите Эл. почта.

5. Введите получателей:

- Для ввода адреса электронной почты коснитесь поля «Кому» и введите адрес с сенсорной клавиатуры. Нажмите **Ввод**.
- Для выбора контакта или группы в адресной книге нажмите значок **Адресная книга**. Нажмите **Избранное** или **Контакты** и выберите получателя.

6. Для сканирования оригинала с обеих сторон нажмите 2-стор. сканирование и выберите один из вариантов.

7. При необходимости измените настройки электронной почты:

- Для сохранения файла сканирования под определенным именем коснитесь имени файла вложения, введите имя с сенсорной клавиатуры и нажмите **Ввести**.
- Для сохранения файла сканирования в определенном формате коснитесь названия формата файла и выберите формат.

Для создания файла с возможностью поиска по тексту или установки парольной защиты в поле «Формат файла» выберите **Далее**.

- Для изменения темы в разделе выберите настройку **Тема**, введите тему с клавиатуры сенсорного экрана и нажмите **Ввести**.

- Для изменения текста сообщения выберите настройку **Сообщение**, введите сообщение и нажмите **ОК**.

Сведения о доступных настройках см. раздел [Функция «Приложения»](#).

8. Чтобы начать сканирование, нажмите **Отправить**.
9. Если сканирование производится со стекла экспонирования, при появлении запроса нажмите **Заверш. сканир.**, чтобы завершить сканирование, или **Сканир. след. стр.** для сканирования следующей страницы. Для отмены работы нажмите кнопку **Отменить работу**.

Примечание

При сканировании оригинала из автоподатчика запрос не появляется.

10. Чтобы вернуться в главное меню, нажмите кнопку **На главную**.

Сканировать (куда)

Краткие сведения о сканировании



Для режима сканирования предусмотрено несколько методов сканирования и сохранения оригиналов. Порядок сканирования на данном принтере отличается от сканирования на настольных сканерах. Поскольку принтер обычно устанавливается в сети и не подключается к компьютеру напрямую, необходимо указывать место для хранения файлов изображений после сканирования.

Принтер поддерживает следующие функции сканирования:

- Сканирование оригиналов с отправкой на указанный адрес электронной почты.
- Сканирование оригиналов на USB-накопитель. Оно выполняется с помощью приложения для USB. См. раздел [Сканирование на USB-накопитель](#).
- Сканирование оригиналов в личную папку.
- Сканирование оригиналов в общую папку в сети с помощью протоколов SMB и FTP.

Установив настройки для отдельной работы сканирования, их можно сохранять в качестве предустановок и использовать в последующих работах. Перечень функций и настроек можно корректировать, а также можно отключать отображение отдельных функций после установки приложения. Порядок отображения всех доступных функций и настройки приложения сканирования см. раздел [Индивидуальная настройка и персонализация](#).

Сведения обо всех функциях приложения и доступных настройках см. раздел [Функция «Приложения»](#).

Сканирование в электронную почту

Для сканирования в электронную почту на принтере должны быть заданы данные почтового сервера. Дополнительные сведения см. публикацию *System Administrator Guide* (Руководство системного администратора) по адресу www.xerox.com/office/VLB605_VLB615docs.

Сканирование изображения и его отправка по электронной почте:

1. Поместите оригинал на стекло экспонирования или в дуплексный автоподатчик.

2. На панели управления нажмите кнопку **На главную**.
3. Выберите **Сканир. (куда)**.
4. Введите получателей.
 - Для ввода адреса электронной почты выберите пункт **Эл. почта** и введите адрес. Нажмите **Ввод**.
 - Для выбора контакта или группы в адресной книге нажмите **Контакты**.
5. Для сохранения файла сканирования под определенным именем коснитесь имени файла вложения и введите имя с сенсорной клавиатуры. Нажмите **Ввод**.
6. Для сохранения файла сканирования в определенном формате коснитесь названия формата файла и выберите формат.

Примечание

Чтобы при сканировании создавались документы с возможностью поиска по тексту, системный администратор должен включить функцию «С возм. поиска».

7. Установите настройки сканирования.
8. Для изменения темы в разделе «Функции эл. почты» выберите пункт **Тема** и введите тему с клавиатуры сенсорного экрана. Нажмите **Ввод**.
9. Для изменения текста сообщения в разделе «Функции эл. почты» выберите пункт **Сообщение** и введите сообщение. Нажмите кнопку **ОК**.
10. Чтобы начать сканирование, нажмите кнопку **Сканирование**.
11. Если сканирование производится со стекла экспонирования, при появлении запроса нажмите **Заверш. сканир.**, чтобы завершить сканирование, или **Сканир. след. стр.** для сканирования следующей страницы.

Примечание

При сканировании оригинала из автоподатчика запрос не появляется.

12. Чтобы вернуться в главное меню, нажмите кнопку **На главную**.

Сканирование в главный каталог пользователя

Сканирование в главный каталог дает возможность пользователям сохранять отсканированные документы в домашнем каталоге или на внешнем сервере. Главный каталог у каждого идентифицированного пользователя разный. Путь к каталогу устанавливается в настройках LDAP.

Подготовка

Чтобы выполнялось сканирование в главную папку, заданную в каталоге LDAP, для каждого пользователя должен быть указана главная папка.

Чтобы сканировать в общую папку в сети, создайте ее и установите права на чтение и запись.

Сканирование в личную папку

Примечание

Если настроена сетевая идентификация LDAP, в окне «Сканировать (куда)» отображается кнопка «На главную».

1. Поместите оригинал на стекло экспонирования или в дуплексный автоподатчик.
2. На панели управления принтера нажмите кнопку **На главную**.

3. Для входа в систему принтера нажмите **Вход в систему**.
4. Введите имя пользователя и нажмите кнопку **Далее**.
5. Введите пароль и нажмите кнопку **ОК**.
6. Для сканирование в личную папку выберите один из вариантов:
 - Выберите **Сканир. (куда)**. На экране «Сканировать (куда)» нажмите кнопку **На главную**.
 - Нажмите **Моя папка**.
7. Для сохранения файла сканирования под определенным именем коснитесь имени файла вложения, введите имя с сенсорной клавиатуры и нажмите **Ввести**.
8. Для сохранения файла сканирования в определенном формате коснитесь названия формата файла и выберите формата.
9. Установите настройки сканирования.
10. Чтобы начать сканирование, нажмите кнопку **Сканирование**.

Если сканирование производится со стекла экспонирования, при появлении запроса нажмите **Заверш. сканир.**, чтобы завершить сканирование, или **Сканир. след. стр.** для сканирования следующей страницы.

Примечание

При сканировании оригинала из автоподатчика запрос не появляется.

11. Чтобы вернуться в главное меню, нажмите кнопку **На главную**.

Сканирование на USB-накопитель

При сканировании оригиналов файлы можно сохранять на на USB-накопителе. Для функции сканирования на USB-накопитель используются форматы файлов **.jpg**, **.pdf**, **.pdf (a)**, **.xps** и **.tif**.

Примечание

- Если аппарат находится в режиме энергосбережения, перед сканированием на USB-накопитель нажмите кнопку **Питание/Выход из режима сна** для активизации системы.
- Поддерживаются только USB-накопителя, отформатированные в обычной файловой системе FAT32.

Сканирование на USB-накопитель:

1. Поместите оригинал на стекло экспонирования или в дуплексный автоподатчик.
2. На панели управления принтера нажмите кнопку **На главную**.
3. Вставьте USB-накопитель в порт USB на передней панели принтера.
4. На экране «Обнаружен USB-накопитель» выберите **Сканир. на USB-накопитель**.

Примечание

Если пункт «Сканир. на USB-накопитель» не будет отображаться, включите эту функцию или обратитесь к системному администратору.

5. Для сохранения файла сканирования на USB-накопителе выберите папку и нажмите кнопку **ОК**.
6. Для сохранения файла сканирования под определенным именем коснитесь имени файла вложения и введите имя с сенсорной клавиатуры. Нажмите **Ввод**.
7. Для сохранения файла сканирования в определенном формате коснитесь названия формата файла и выберите формат.

8. Установите настройки сканирования.
9. Чтобы начать сканирование, нажмите кнопку **Сканирование**.
Изображения отсканируются и сохраняются в указанной папке.
10. Если сканирование производится со стекла экспонирования, при появлении запроса нажмите **Заверш. сканир.**, чтобы завершить сканирование, или **Сканир. след. стр.** для сканирования следующей страницы.

Примечание

При сканировании оригинала из автоподатчика запрос не появляется.

Внимание!

Не извлекайте USB-накопитель в процессе сканирования или обработки работы. Извлечение USB-накопителя до завершения переноса файла может вызвать повреждение файла, а также других файлов на накопителе.

11. Чтобы вернуться в главное меню, нажмите кнопку **На главную**.

Сканирование на компьютер

Подготовка:

- Прежде чем сканировать, компьютер и принтер следует подсоединить к сети электропитания, включить и подключить к компьютерной сети.
- Убедитесь, что на компьютере установлен правильный драйвер принтера. См. раздел [Установка программного обеспечения](#).
- На компьютере убедитесь, что на принтер установлен с помощью службы WSD. См. раздел [Установка программного обеспечения](#).
- На принтере убедитесь, что служба WSD включена. Дополнительные сведения см. публикацию *System Administrator Guide* (Руководство системного администратора) по адресу www.xerox.com/office/VLB605_VLB615docs.

Сканирование на компьютер:

1. Поместите оригинал на стекло экспонирования или в дуплексный автоподатчик.
2. На панели управления принтера нажмите кнопку **На главную**.
3. Выберите **Сканирование на компьютер**.
4. Выберите адрес компьютер в качестве назначения.
5. Чтобы начать сканирование, нажмите кнопку **Сканирование**.

На компьютере откроется окно Факсы и сканирование Windows. Файл изображения после сканирования сохраняется в папке Отсканированные документы.

6. Если сканирование производится со стекла экспонирования, при появлении запроса нажмите **Заверш. сканир.**, чтобы завершить сканирование, или **Сканир. след. стр.** для сканирования следующей страницы.

Примечание

При сканировании оригинала из автоподатчика запрос не появляется.

7. Чтобы вернуться в главное меню, нажмите кнопку **На главную**.

Сканирование в общую папку на компьютере в сети

Прежде чем использовать принтер в качестве сетевого сканера, необходимо выполнить следующее:

- Создать на жестком диске компьютера общую папку.
- В интерфейсе Embedded Web Server создать адрес для сканера на компьютере.

Открытие общего доступ к папке в среде Windows

1. Откройте Проводник.
2. Щелкните правой кнопкой мыши по папке и выберите пункт **Свойства**.
3. Перейдите на вкладку **Общий доступ** и выберите **Дополнительный общий доступ**.
4. Выберите **Открыть общий доступ к этой папке**.
5. Выберите **Разрешения**.
6. Выберите группу **Для всех** и убедитесь, что все разрешения включены.
7. Нажмите кнопку **ОК**.

Примечание

Запишите общее имя для последующего использования.

8. Нажмите кнопку **ОК**.
9. Нажмите кнопку **Закреть**.

Установка общего доступа к папке в системе Macintosh OS X версии 10.7 или более поздней

1. В меню Apple выберите пункт **System Preferences** (Параметры системы).
2. В меню «Internet & Wireless» (Интернет и беспроводная связь) выберите пункт **Sharing** (Общий доступ).
3. В списке «Services» (Службы) выберите пункт **File Sharing** (Общий доступ к файлам).
4. В разделе «Shared Folders» (Общие папки) нажмите значок плюса (+).
5. Выберите папку, для которой надо открыть общий доступ в сети, и нажмите кнопку **Add** (Добавить).
6. Чтобы изменить права доступа к папке, выберите ее. Группы активируются.
7. В списке «Users» (Пользователи) выберите **Everyone** (Для всех) и с помощью стрелок выберите **Read & Write** (Чтение и запись).
8. Выберите **Options** (Опции).
9. Чтобы открыть доступ к папке, выберите **Share files and folders using SMB** (Общий доступ к файлам и папкам с помощью SMB).
10. Чтобы открыть доступ к данной папке для определенных пользователей, рядом с их именами выберите **On** (Включено).
11. Нажмите кнопку **Done** (Готово).
12. Закройте окно «System Preferences».

Примечание

Когда открывается общая папка, в области поиска папок отображается пиктограмма общей папки.

Добавление папки SMB в качестве записи в адресную книгу в интерфейсе Embedded Web Server

1. На компьютере откройте браузер. Введите IP-адрес принтера в поле адреса и нажмите клавишу **Enter** или **Return**.

Примечание

Если IP-адрес принтера неизвестен, см. раздел .

2. Нажмите кнопку **Адресная книга** и выберите **Добавить контакт**.
3. В разделе «Сеть (SMB)» нажмите значок плюса (+) и заполните следующие поля:
 - **Псевдоним** — введите имя, которое будет отображаться в адресной книге.
 - **Тип** — выберите тип сетевого подключения.
 - **IP-адрес: порт / Имя хоста: порт** или **Адрес IPv6/префикс: порт** — выбирается в раздел **Тип** и определяет, какой вариант отображается в этом поле; введите IP-адрес компьютера и номер порта по умолчанию.
 - **Общий ресурс** — введите имя каталога или папки. Например, чтобы файлы сканирования сохранялись в общей папке *scans*, введите *scans*.
 - **Путь к документу** — введите путь к папке на сервере SMB. Например, если файлы сканирования нужно сохранять в папке *colorscans*, которая содержится в папке *scans*, введите *colorscans*.
 - **Имя для входа** — введите имя пользователя компьютера.
 - **Пароль** — введите пароль для входа в систему на компьютере.
 - **Повт. ввод пароля** — введите пароль еще раз.
4. Для сохранения данных сети нажмите **ОК**.
5. Для сохранения контакта нажмите **ОК**.

Добавление папки в качестве записи в адресной книге с панели управления

1. На панели управления принтера нажмите кнопку **На главную**.
2. Нажмите кнопку **Адресная книга**.
3. Нажмите значок плюса (+) и выберите **Добавить контакт**.
4. Введите имя, которое будет отображаться в адресной книге.
5. Нажмите **Добавить (SMB)** и выберите папку.

Примечание

Для компьютеров в защищенных сетях требуются реквизиты входа.

6. Для сохранения изменений нажмите **ОК**.

Сканирование в общую папку на компьютере в сети

1. Поместите оригинал на стекло экспонирования или в дуплексный автоподатчик.
2. На панели управления принтера нажмите кнопку **На главную**.
3. Выберите **Сканир. (куда)**.
4. Выберите **Контакты**.
5. Выберите общую папку в списке «Контакты».

6. Для сохранения файла сканирования под определенным именем коснитесь имени файла вложения, введите имя с сенсорной клавиатуры и нажмите **Ввести**.
7. Для сохранения файла сканирования в определенном формате коснитесь названия формата файла и выберите формат.
8. Установите настройки сканирования.
9. Чтобы начать сканирование, нажмите кнопку **Сканирование**.
10. Если сканирование производится со стекла экспонирования, при появлении запроса нажмите **Заверш. сканир.**, чтобы завершить сканирование, или **Сканир. след. стр.** для сканирования следующей страницы.

Примечание

При сканировании оригинала из автоподатчика запрос не появляется.

11. Чтобы вернуться в главное меню, нажмите кнопку **На главную**.

Сканирование изображений в приложение на подключенном компьютере

Изображения можно напрямую импортировать со сканера в папку на компьютере. На компьютере Macintosh® и в некоторых приложениях Windows® изображения можно напрямую импортировать в приложения.

Сканирование изображения в приложение

Примечание

Некоторые приложения Windows, включая Microsoft Office 2007 и более новых версий, не поддерживают эту функцию.

1. Поместите оригинал на стекло экспонирования или в дуплексный автоподатчик.
2. На компьютере откройте приложение для сканирования в него изображения.
3. В меню приложения выберите команду, которая вставляет (импортирует) в него изображение.
4. В меню «Источник бумаги» в Windows или в меню «Scan From» (Сканировать с) на компьютере Macintosh® выберите один из вариантов:
 - Для стекла экспонирования выберите **Планшетный**.
 - Для дуплексного автоподатчика оригиналов выберите **Податчик документов**.
5. Задайте другие настройки драйвера сканера по необходимости.
6. Чтобы начать сканирование, нажмите кнопку **Сканирование**.
Принтер отсканирует документ и вставит изображение в приложение.

Сканирование с панели управления Windows

1. Поместите оригинал на стекло экспонирования или в дуплексный автоподатчик.
2. На компьютере выберите **Пуск > Устройства и принтеры**.
3. В окне «Устройства и принтеры» щелкните правой кнопкой мыши значок принтера и выберите **Начать сканирование**.
4. В меню выберите источник подачи оригинала.
5. Установите настройки сканирования.
6. Для просмотра документа или выбора его части для сканирования выберите **Просмотр**.
Отобразится изображение для предварительного просмотра.

7. Для выбора части оригинала для укажите ее рамкой, размеры которой меняются с помощью угловых точек.
8. Нажмите кнопку **Сканирование**.
9. Для импортирования файла сканирования в окне импорта изображений и видео нажмите **Импорт**.
Полученное после сканирования изображение сохранится в папке по умолчанию *Мои рисунки*.

Факс

Краткие сведения о факсе



При отправке факса с панели управления принтера выполняется сканирование документа и его передача на факсимильный аппарат по отдельной телефонной линии. Документы можно отправлять по номеру факса или использовать для отправки отдельные контакты или группы контактов.

В режиме факса можно выполнять следующие действия:

- Задерживать отправку факса на срок до 24 часов.
- Отправлять факсы с компьютера.
- Пересылать факсы на указанный адрес электронной почты.
- Печатать факсы из защищенной папки.

Факс лучше всего работает по аналоговой телефонной линии. Протоколы передачи голоса по интернету (VOIP), такие как FIOS и DSL, не поддерживаются. Для использования факса должны быть установлены его настройки, совместимые с локальным подключением и соответствующие предусмотренным требованиям. В настройках факса предусмотрены дополнительные функции, используемые при конфигурировании принтера для работы в режиме факса.

Примечание

Представленные функции некоторыми принтерами не поддерживаются. Отдельные функции предназначены только для определенных моделей и конфигураций принтера, операционных систем и драйверов принтера.

Дополнительные сведения см. публикацию *System Administrator Guide* (Руководство системного администратора) по адресу www.xerox.com/office/VLB605_VLB615docs.

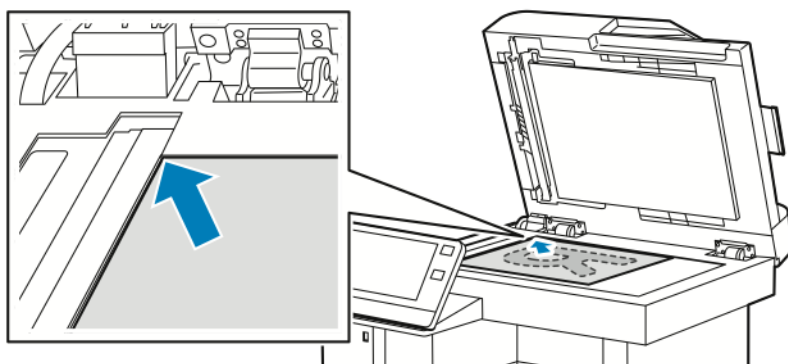
Установив настройки для отдельной работы факса, их можно сохранять в качестве предустановок и использовать в последующих работах. Перечень функций и настроек можно корректировать, а также можно отключать отображение отдельных функций после установки приложения. Порядок отображения всех доступных функций и настройки приложения факса см. раздел [Индивидуальная настройка и персонализация](#).

Сведения обо всех функциях приложения и доступных настройках см. раздел [Функция «Приложения»](#).

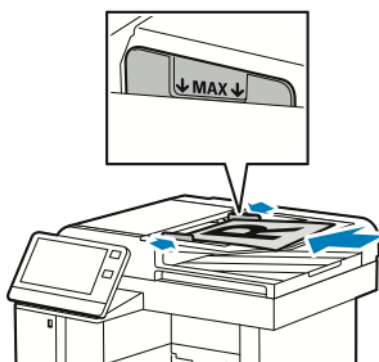
Отправка факса

Отправка факса:

1. На панели управления принтера нажмите кнопку **На главную**.
2. Чтобы сбросить предыдущие настройки приложения нажмите **Сброс**.
3. Вложите оригиналы.
 - Для отдельных листов или для бумаги, которую невозможно подать в аппарат с помощью однопроходного дуплексного автоподатчика оригиналов, используйте стекло экспонирования. Поднимите крышку податчика оригиналов и поместите оригинал лицевой стороной вниз в верхнем левом углу стекла экспонирования.



- Для подачи одинарных, нескольких или двусторонних листов используйте однопроходной дуплексный автоподатчик оригиналов. Удалите все скрепки и скобки. Вставьте оригиналы лицевой стороной вверх так, чтобы в податчик сначала входил верхний край листа. Установите направляющие бумаги по размеру оригиналов.



4. Выберите **Факс**.
5. Введите номер факса получателя с клавиатуры сенсорного экрана и нажмите **Ввод**. Для добавления номера из адресной книги факса нажмите значок **Адресная книга**.

Примечание

Для вставки паузы нажмите значок **Специальные символы** и выберите настройку **Пауза в наборе**. Для ввода длинной паузы нажмите кнопку **Пауза в наборе** несколько раз.

6. Для сканирования оригинала с обеих сторон нажмите **2-стор. сканирование** и выберите один из вариантов.

7. При необходимости измените настройки факса.

Сведения о доступных настройках см. раздел [Функция «Приложения»](#).

8. Нажмите кнопку **Отправить**.

9. Если производится со стекла экспонирования, при появлении запроса выполните одно из следующих действий:

- Чтобы завершить работу и вернуться в приложение факса, нажмите кнопку **Готово**.
- Чтобы отсканировать другую страницу, поместите следующий оригинал на стекло экспонирования и нажмите кнопку **Добавить страницу**.
- Чтобы удалить полученное изображение и вернуться в приложение факса, нажмите кнопку **Отмена**, затем кнопку **Удалить**.

Примечание

При сканировании оригинала из автоподатчика запрос не появляется.

10. Чтобы вернуться в главное меню, нажмите кнопку **На главную**.

Рабочие процессы факса

Отправка отложенного факса

Отправка факса может производиться в указанное время. Отправку факса можно отложить на срок до 24 часов.

Примечание

Перед использованием данной функции необходимо установить на принтере текущее время. Дополнительные сведения см. публикацию *System Administrator Guide* (Руководство системного администратора) по адресу www.xerox.com/office/VLB605_VLB615docs.

Указание времени отправки факса:

1. На панели управления принтера нажмите кнопку **На главную**.
2. Выберите **Факс**.
3. Для добавления номер факса получателя используйте клавиатуру сенсорного экрана. Для добавления контакта из адресной книги нажмите значок **Адресная книга**.
4. Вложите оригиналы в принтер и установите настройки. См. раздел [Отправка факса](#).
5. Нажмите кнопку **Отложенная передача**.
6. Выберите **Заданное время**, введите время и нажмите кнопку **ОК**.
7. Нажмите кнопку **Отправить**. Отсканированный и сохраненный факс будет отправлен в заданное время.
8. Если производится со стекла экспонирования, при появлении запроса выполните одно из следующих действий:
 - Чтобы завершить работу и вернуться в приложение факса, нажмите кнопку **Готово**.
 - Чтобы отсканировать другую страницу, поместите следующий оригинал на стекло экспонирования и нажмите кнопку **Добавить страницу**.
 - Чтобы удалить полученное изображение и вернуться в приложение факса, нажмите кнопку **Отмена**, затем кнопку **Удалить**.

Примечание

При сканировании оригинала из автоподатчика запрос не появляется.

- Чтобы вернуться в главное меню, нажмите кнопку **На главную**.

Отправка факса вместе с титульным листом

Факсы можно отправлять вместе с титульным листом. В титульном листе содержится информация о получателе из адресной книги и сведения об отправителе из настройки «Название компании - Линия факса».

Отправка факса вместе с титульным листом:

- На панели управления принтера нажмите кнопку **На главную** и выберите **Факс**.
- Добавьте получателей факса и выберите настройки. См. раздел [Отправка факса](#).
- Выберите **Титульный лист**.
- Выберите **Добав. титульный лист**.
- Для добавления предварительно заданных комментариев в поля отправителя или получателя нажмите **Для комментария** и выберите комментарий в списке.

Примечание

Если предварительно заданные комментарии отсутствуют, данный список недоступен. Порядок пополнения списка предварительно заданных комментариев см. раздел [Добавление предварительно заданных комментариев](#).

- Нажмите кнопку **ОК**.

Добавление предварительно заданных комментариев

Добавление предварительно заданного комментария:

- На панели управления принтера нажмите кнопку **На главную**.
- Выберите **Аппарат > Приложения > Факс**.
- Выберите **Коммент. на титульный лист**.
- Выберите запись (**Не использ.**).
- Введите текст и нажмите кнопку **ОК**.
- Чтобы вернуться в главное меню, нажмите кнопку **На главную**.

Переадресация факсов на адрес электронной почты

На аппарате можно настроить переадресацию факсов на адрес электронной почты. Можно задать типы пересылаемых факсов, например, принимаемые, отправляемые или отправляемые и принимаемые факсы.

Примечание

Перед переадресацией факса на адрес электронной почты необходимо включить функцию «Переадресация факса» и настроить сервер SMTP. Дополнительные сведения см. публикацию *System Administrator Guide* (Руководство системного администратора) по адресу www.xerox.com/office/VLB605_VLB615docs.

Переадресация факса на адрес электронной почты:

- На панели управления принтера нажмите кнопку **На главную**.
- Выберите **Аппарат > Приложения > Факс**.

3. Выберите **Переадресация факсов > Переадресация факсов**.
4. Выберите **Только прием, Только перед.** или **Перед. и прием**.
5. Выберите **Добавить эл. почту**. Введите адрес электронной почты с клавиатуры сенсорного экрана или выберите его в адресной книге.
6. Чтобы добавить тему, выберите пункт **Тема**, введите текст и нажмите **ОК**.
7. Чтобы добавить имя файла для вложений, выберите **Вложение** и введите имя.
8. Чтобы изменить формат файла для вложений, выберите расширение текущего формата и укажите другой формат.

Примечание

По умолчанию для файлов используется формат **PDF**.

9. Для сохранения настроек нажмите **ОК**.
10. Чтобы новые настройки вступили в силу, нажмите кнопку **Осн. режимы** и в окне запроса выберите **Перезапустить сейчас**.

Печать защищенных факсов

Когда включен режим «Защищенный прием факса», все принимаемые аппаратом факсы задерживаются в списке работ до ввода пароля. После ввода пароля факсы разблокируются и печатаются.

Примечание

Для приема защищенных факсов необходимо включить функцию «Защищ. прием факса». Дополнительные сведения см. публикацию *System Administrator Guide* (Руководство системного администратора) по адресу www.xerox.com/office/VLB605_VLB615docs.

Печать защищенного факса:

1. На панели управления принтера нажмите кнопку **На главную** и выберите **Работы**.
2. Выберите **Личные и защищ. работы**.
3. Выберите личную папку.
4. Введите пароль и нажмите кнопку **ОК**.
5. Выберите работу для печати или нажмите **Печатать все**.
6. Чтобы вернуться в главное меню, нажмите кнопку **На главную**.

Отправка факсов вручную

Используя функцию «Передача вручную», можно временно включать динамик модема факса. Данная функция используется для набора международных номеров, а также в случаях, когда в телефонной сети требуется ждать определенный звуковой сигнал.

Отправка факса вручную:

1. На панели управления принтера нажмите кнопку **На главную** и выберите **Факс**.
2. Нажмите кнопку **Передача вручную**.

Примечание

Чтобы отобразилось меню без ввода номера факса, в верхней части экрана выберите **Факс**.

3. Установите настройки факса.
4. Выберите **Набор** и введите номер факса с клавиатуры сенсорного экрана.
5. Для отправки факса нажмите **Сканирование**.

6. Если сканирование производится со стекла экспонирования, при появлении запроса выполните одно из следующих действий:

- Чтобы завершить работу и вернуться в приложение факса, нажмите кнопку **Готово**.
- Чтобы отсканировать другую страницу, поместите следующий оригинал на стекло экспонирования и нажмите кнопку **Добавить страницу**.
- Чтобы удалить полученное изображение и вернуться в приложение факса, нажмите кнопку **Отмена**, затем кнопку **Удалить**.

Примечание

При сканировании оригинала из автоподатчика запрос не появляется.

7. Чтобы вернуться в главное меню, нажмите кнопку **На главную**.

Опрос удаленного факсимильного аппарата

Функция «Опрос факса» служит для получения факсов, хранящихся на другом факсимильном аппарате и поддерживающих данную функцию.

Примечание

Когда установлено приложение факса, данная функция скрыта. См. раздел [Индивидуальная настройка и персонализация](#).

Порядок опроса удаленного факс-аппарата:

1. На панели управления принтера нажмите кнопку **На главную** и выберите **Факс**.
2. Выберите **Опрос**.

Примечание

Чтобы отобразилось меню без ввода номера факса, в верхней части экрана выберите **Факс**.

3. Введите номер факса для опроса.
 - Для ввода номера факса нажмите **Введите номер факса**.
 - Для добавления номера из адресной книги факса нажмите значок **Адресная книга**.
4. Чтобы начать опрос, нажмите кнопку **Извлечь**.
5. Чтобы вернуться в главное меню, нажмите кнопку **На главную**.

Отправка факса с компьютера

Факс можно отправить на принтер из приложения на компьютере.

Отправка факса с помощью приложений в ОС Windows

Факсы можно отправлять из приложений в ОС Windows с помощью интерфейса драйвера принтера.

В окне факса можно вводить получателей, создавать титульные листы с комментариями и устанавливать настройки. Можно указать отчет-подтверждение, скорость передачи, разрешение, время отправки и опции набора номера.

Отправка факса с помощью приложений в ОС Windows:

1. В приложении, где открыт документ или изображение, откройте диалоговое окно печати. В большинстве приложений для этого нужно выбрать **Файл > Печать** или нажать **CTRL+P**.

2. Выберите принтер. Откройте диалоговое окно интерфейса драйвера и выберите **Свойства принтера**.
3. На вкладке **Параметры печати** в списке «Тип работы» выберите **Факс**.
4. В окне «Факс» перейдите на вкладку **Получатели**.
5. Для добавления получателей вручную:
 - a) Нажмите значок **Добавить получателя**.
 - b) Введите имя и номер факса получателя и прочие сведения.
 - c) Нажмите кнопку **ОК**.
 - d) Чтобы добавить других получателей, повторите указанные действия.
6. Для добавления контактов из телефонной книги:
 - a) Нажмите значок **Добавить из телефонной книги**.
 - b) Выберите в списке телефонную книгу.
 - c) Выберите имена в списке или найдите контакт, используя панель поиска.
 - d) Чтобы добавить выбранные контакты в список получателей факса, нажмите кнопку со стрелкой **вниз**.
 - e) Нажмите кнопку **ОК**.
 - f) Чтобы добавить других получателей, повторите указанные действия.
7. Для добавления титульного листа перейдите на вкладку **Титульный лист**. В списке «Параметры титульного листа» выберите **Печать титульного листа**. Введите сведения и нажмите кнопку **ОК**.
8. На вкладке «Параметры» выберите настройки и нажмите кнопку **ОК**.
9. Для сохранения настроек и возврата в главное диалоговое окно печати нажмите **ОК**.
10. Нажмите **Печать**. В окне «Подтверждение факса» нажмите кнопку **ОК**.

Отправка факса с помощью приложений в ОС Macintosh

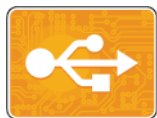
Факсы можно отправлять из различных приложений в ОС Macintosh с помощью интерфейса драйвера факса. Порядок установки драйвера факса см. раздел [Установка программного обеспечения](#).

Отправка факса с помощью приложений в ОС Macintosh:

1. В приложении, где открыт документ или изображение, откройте диалоговое окно печати. В большинстве приложений для этого нужно выбрать **Файл > Печать** или нажать **COMMAND+P**.
2. Выберите принтер.
3. Для доступа к настройкам драйвера факса нажмите **Предпросмотр**, выберите **Функции Xerox** и в списке «Тип работы» выберите **Факс**.
4. Для добавления получателя в окне факса перейдите на вкладку **Получатели** и нажмите значок **Добавить получателя**.
5. Введите имя и номер факса получателя и прочие сведения и нажмите кнопку **ОК**.
6. Чтобы добавить других получателей, повторите указанные действия.
7. Для добавления титульного листа перейдите на вкладку **Титульный лист**.
8. В списке **Титульный лист** и выберите **Печатать титульный лист** и введите сведения.
9. Выберите настройки на вкладке **Параметры**. Для сохранения настроек и возврата в главное диалоговое окно печати нажмите **ОК**.
10. Чтобы отправить факс, нажмите кнопку **Печать**.

Печать с USB-накопителя

Печать с USB-накопителя: краткие сведения



Функция «Печать с USB-накопителя» служит для печати работ с USB-накопителей. Работы должны быть в формате, готовом к печати, таком как PDF, TIFF или JPEG.

Чтобы создать готовый к печати файл, при печати из приложения, такого как Microsoft Word, следует выбрать опцию «печать в файл». В профессиональных издательских приложениях создавать готовые к печати файла можно разными способами.

Печать с USB-накопителя

Предусмотрена возможность печати файлов, хранящихся на USB-накопителе. Порт USB находится на передней панели принтера.

Примечание

- Если аппарат находится в режиме энергосбережения, перед выполнением работы печати нажмите кнопку **Энергосбережение** для активизации системы.
- Поддерживаются только USB-накопителя, отформатированные в обычной файловой системе FAT32.

1. Вставьте USB-накопитель в порт USB принтера.
2. На экране Обнаружен USB-накоп. выберите **Печать с USB**.

Примечание

Если эта функция не будет отображаться, включите ее или обратитесь к системному администратору. Подробные сведения см. *System Administrator Guide* (Руководство системного администратора) по адресу www.xerox.com/office/VLB605_VLB615docs.

3. Добавьте файлы на экране Обзор USB.
 - Для печати группы готовых к печати файлов из папки или с USB-накопителя нажмите пиктограмму **Выбрать все**. Убедитесь, что файлы выбраны.
 - Чтобы распечатать какой-либо файл перейдите к нему, затем коснитесь его названия или пиктограммы.
4. Нажмите кнопку **ОК**.
5. Убедитесь, что отображаются нужные файлы.
 - Для выбора других файлов нажмите **Добавить документ**, затем **ОК**.
 - Для удаления файла из списка выберите его и нажмите кнопку **Удалить**.
6. Выберите настройки в разделах «Снабжение бумагой», «Количество» и «2-сторонняя печать».
7. Нажмите кнопку **Печать**.
8. По завершении извлеките USB-накопитель.

Печать с USB-накопителя в принтере

1. Если USB-накопитель уже вставлен в порт USB, нажмите кнопку **На главную**.
2. Выберите **Печать с USB**.

Примечание

Если эта функция не будет отображаться, включите ее или обратитесь к системному администратору. Подробные сведения см. *System Administrator Guide* (Руководство системного администратора) по адресу www.xerox.com/office/VLB605_VLB615docs.

3. Добавьте файлы на экране Обзор USB.
 - Для печати группы готовых к печати файлов из папки или с USB-накопителя нажмите пиктограмму **Выбрать все**. Убедитесь, что файлы выбраны.
 - Чтобы распечатать какой-либо файл перейдите к нему, затем коснитесь его названия или пиктограммы.
4. Нажмите кнопку **ОК**.
5. Убедитесь, что отображаются нужные документы. Если документы не отобразятся, нажмите **Добавить документ**, выберите дополнительные документы и нажмите **ОК**.
6. Выберите настройки в разделах «Снабжение бумагой», «Количество» и «2-сторонняя печать».
7. Нажмите кнопку **Печать**.

Печать

Краткие сведения о печати

Прежде чем печатать, компьютер и принтер следует подсоединить к сети электропитания, включить и подключить к компьютерной сети. Убедитесь, что на компьютере установлен правильный драйвер принтера.

1. Выберите подходящую бумагу.
2. Вложите бумагу в соответствующий лоток. На панели управления принтера укажите формат, цвет и тип бумаги.
3. Откройте окно настроек печати в используемом приложении. В большинстве приложений для этого можно нажать **CTRL+P** (для Windows) или **CMD+P** (для Macintosh).
4. Выберите принтер.
5. Для доступа к настройкам драйвера принтера выполните следующее:
 - Для системы Windows: выберите **Свойства** или **Параметры**.
 - Для системы Macintosh: выберите **Функции Xerox**.

Названия кнопок могут отличаться в зависимости от приложения.

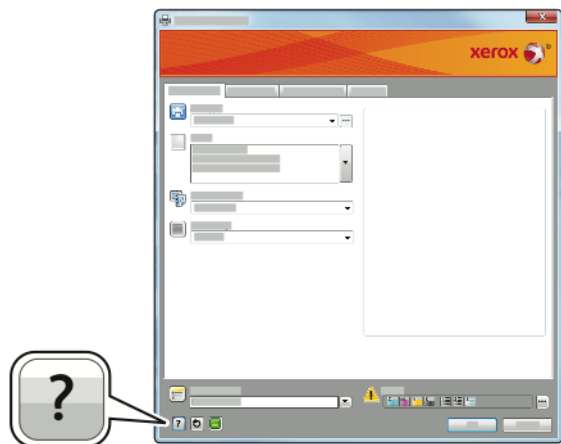
6. Измените нужные настройки драйвера принтера и нажмите **ОК**.
7. Для отправки работы на принтер нажмите **Печать**.

Выбор параметров печати

Параметры печати, которые называют также параметрами драйвера принтера, указываются как "Настройка печати" в Windows и как "Функции Xerox®" на компьютере Macintosh. В параметры печати входят настройки двусторонней печати, макета страницы и качества печати. Параметры печати, заданные в разделе Устройства и принтеры > Настройка печати, становятся настройками по умолчанию. Параметры печати, задаваемые в программном приложении, являются временными. После закрытия приложения заданные настройки не сохраняются.

Справочная система драйвера принтера

Справочная система драйвера принтера Xerox® доступна в окне «Параметры печати». Чтобы открыть справочную систему, нажмите кнопку справки (?) в нижнем левом углу окна «Параметры печати».



Сведения об информации в окне «Параметры печати» отображаются в окне справки. Здесь можно выбирать темы или пользоваться полем поиска, чтобы найти информацию по теме или функции.

Параметры печати Windows

Выбор параметров печати для отдельной работы в среде Windows

Чтобы использовать специальные настройки печати для отдельной работы, перед ее отправкой на принтер можно изменить параметры печати.

1. В приложении, где открыт документ, откройте окно настроек печати. В большинстве приложений для этого нужно выбрать **Файл > Печать** или нажать **CTRL+P**.
2. Выберите принтер и нажмите кнопку **Свойства** или **Параметры**. Откроется окно "Параметры печати". Названия кнопок могут отличаться в зависимости от приложения.
3. На вкладках в окне "Параметры печати" выберите настройки.
4. Чтобы сохранить настройки и закрыть окно "Параметры печати", нажмите кнопку **ОК**.
5. Для отправки работы на принтер нажмите **Печать**.

Установка параметров печати для Windows

Во время печати из любого приложения принтер обращается к настройкам задания печати, заданным в окне "Параметры печати". Можно установить и сохранить наиболее часто используемые параметры печати, чтобы не менять их каждый раз.

Например, если для работ по большей части требуется печать на обеих сторонах бумаги, выберите в окне "Параметры печати" двустороннюю печать.

1. Перейдите к списку принтеров на компьютере:
 - Для Windows Server версии 2008 и более поздней версии: выберите **Пуск > Настройка > Принтеры**.
 - Для Windows 7: выберите **Пуск > Устройства и принтеры**.

- Для Windows 8.1 и Windows 10: щелкните правой кнопкой мыши значок **Пуск > Панель управления > Устройства и принтеры**.

Примечание

При использовании пользовательского приложения для меню пуска путь к списку принтеров может быть другим.

2. В списке принтеров щелкните правой кнопкой мыши значок принтера и выберите пункт **Настройка печати**.
3. В окне «Настройка печати» выберите настройки на вкладках. Для сохранения настроек нажмите **ОК**.

Примечание

Для получения дополнительных сведений о этих настройках драйвера принтера для Windows нажмите кнопку справки (?) в окне "Параметры печати".

Выбор настроек по умолчанию для сетевого принтера с общим доступом в среде Windows

1. Перейдите к списку принтеров на компьютере:
 - Для Windows Server версии 2008 и более поздней версии: выберите **Пуск > Настройка > Принтеры**.
 - Для Windows 7: выберите **Пуск > Устройства и принтеры**.
 - Для Windows 8.1 и Windows 10: щелкните правой кнопкой мыши значок **Пуск > Панель управления > Устройства и принтеры**.

Примечание

При использовании пользовательского приложения для меню пуска путь к списку принтеров может быть другим.

2. В списке принтеров щелкните правой кнопкой мыши значок принтера и выберите **Свойства принтера**.
3. В диалоговом окне «Свойства» перейдите на вкладку **Дополнительно**.
4. На вкладке «Дополнительно» нажмите кнопку **По умолчанию**.
5. Выберите необходимые настройки на вкладках драйвера и нажмите кнопку **Применить**.
6. Для сохранения настроек нажмите **ОК**.

Сохранение набора наиболее часто используемых параметров печати (Windows)

Можно сохранять наборы параметров печати под отдельными именами для использования с новыми работами печати. В приложении Xerox® App Gallery можно сохранять приложения для использования по умолчанию при печати с заданными стандартными настройками.

Сохранение набора параметров печати:

1. В приложении, где открыт документ, выберите **Файл > Печать**.
2. Чтобы открыть окно «Параметры печати», выберите принтер и нажмите кнопку **Свойства** или **Параметры**.
3. Выберите настройки на вкладках в окне «Параметры печати».
4. В окне «Параметры печати» выберите **Сохраненные настройки > Сохранить как**.

Печать

5. Чтобы сохранить набор настроек в списке «Сохраненные настройки», введите имя набора параметров печати и нажмите кнопку **ОК**.

Параметры печати Macintosh

Выбор параметров печати в Macintosh

Чтобы задать определенные параметры печати, перед отправкой работы на принтер нужно изменить настройки.

1. В приложении, где открыт документ, выберите **Файл > Печать**.
2. Выберите принтер.
3. В меню "Параметры печати" выберите **Функции Xerox**.

Примечание

Для доступа ко всем настройкам печати нажмите **Подробнее**.

4. Выберите в списках значения других настроек печати.
5. Для отправки работы на принтер нажмите **Печать**.

Сохранение набора часто используемых параметров печати на компьютере Macintosh

Можно сохранять наборы параметров печати под отдельными именами для использования с новыми работами печати.

Сохранение набора параметров печати:

1. В приложении, где открыт документ, выберите **Файл > Печать**.
2. Выберите принтер в списке "Printers".
3. Выберите настройки печати в списках диалогового окна печати.

Примечание

Для доступа ко всем настройкам печати нажмите **Подробнее**.

4. Выберите **Предустановки > Сохранить текущие значения в качестве настроек по умолчанию**.
5. Введите имя для набора настроек печати. Чтобы сохранить набор настроек в списке «Предустановки», нажмите кнопку **ОК**.
6. Для печати с применением этих параметров выберите имя в списке "Presets".

Печать в ОС UNIX и Linux

В пакет драйверов принтера Xerox® входят средства для управления принтерами в среде UNIX и Linux.

В драйверах принтера Xerox® предусмотрен графический диалоговый интерфейс для установки настроек. Драйверы можно выбирать в соответствии с операционной системой.

Диспетчер принтера Xerox®

Диспетчер принтера Xerox® представляет собой приложение для управления и печати на различных принтерах в среде UNIX и Linux.

Диспетчер принтера Xerox® позволяет делать следующее:

- Конфигурировать и проверять состояние принтеров в сети.
- Устанавливать принтер в сети и отслеживать его работу после установки.
- В любое время проверять техническое состояние и состояние расходных материалов.
- Обеспечивает единство операционных системы UNIX и Linux от разных поставщиков.

Установка Диспетчера принтера Xerox®

Подготовка:

Для установки Диспетчера принтера Xerox® требуются права root или суперпользователя.

Установка Диспетчера принтера Xerox®:

1. Загрузите соответствующий пакет для вашей операционной системы. Драйверы принтера см. по адресу www.xerox.com/office/VLB605_VLB615drivers.
2. На веб-сайте с драйверами принтера найдите модель своего аппарата.
3. Нажмите **Drivers & Downloads** (Драйверы и загрузочные материалы) для своей модели аппарата.
4. В меню операционной системы выберите свою операционную систему.
5. Идентифицировать драйвер для вашей модели принтера можно в списке имеющихся драйверов.

Примечание

Для получения дополнительной информации по драйверу нажмите **Описание**.

6. Выберите драйвер для данной модели принтера и операционной системы.
7. Чтобы начать загрузку, прочтите лицензионное соглашение для конечного пользователя и выберите **Принять**.
Файл автоматически загрузится в место по умолчанию, предусмотренное на вашем компьютере.
8. Установка пакета драйвера принтера Xerox®:
 - а) Откройте пакет с помощью программы, предусмотренной в вашей операционной системе.
 - б) Чтобы выполнить установку с помощью командной строки, перейдите каталог, в котором сохранен файл загрузки. Для запуска программы установки введите имя соответствующей программы командной строки для данной операционной системы. Пример.

- **Red Hat:** rpm -U <имя_файла>.rpm
- **Linux на базе Debian:** dpkg -i <имя_файла>.deb
- **AIX:** rpm -U <имя_файла>.rpm
- **HPUX:** <имя_файла>.depot.gz
- **Solaris:** pkgadd -d <имя_файла>.pkg

Примечание

В большинстве случаев создается каталог Xerox: /opt/Xerox/prtsys. Дополнительные сведения об утилитах, включенных в комплект программы управления для ОС приведены в документации этого комплекта. Пример: *man xeroxprtmgr*.

Запуск Диспетчера принтера Xerox®

Диспетчер принтера Xerox® можно запустить следующими способами.

- В ОС UNIX следует войти в систему с максимальными правами. В окне терминала введите `xosdprtmgr`, затем нажмите **Ввод** или **ВК**.
- Для ОС Linux введите `sudo xeroxprtmgr`, затем нажмите **Ввод** или **ВК**.

Печать с помощью команды `xeroxprint`

Для оборудования Xerox предусмотрена собственная команда печати. Можно использовать следующую команду:

```
xeroxprint -d<Очередь_печати > -o[Параметры] <Файл
```

Печать с рабочей станции в среде Linux

Для печати с рабочей станции с ОС Linux установите драйвер принтера Xerox® для Linux или драйвер принтера CUPS (Common UNIX Printing System). Оба драйвера устанавливать не требуется.

Рекомендуется установить один из специальных полнофункциональных драйверов принтера для ОС Linux. Драйверы принтера см. по адресу www.xerox.com/office/drivers.

Если используется система CUPS, убедитесь в том, что она установлена и работает на рабочей станции. Указания по установке и настройке системы CUPS приведены в *CUPS Software Administrators Manual* (Руководство для администраторов CUPS), выпущенном компанией Easy Software Products. Полное описание возможностей печати с помощью системы CUPS см. *CUPS Software Users Manual* (Руководство пользователя CUPS) по адресу www.cups.org/documentation.php.

Установка файла PPD на рабочей станции

1. Загрузите файл PPD Xerox® для системы CUPS в разделе с драйверами и файлами для загрузки (Drivers and Downloads) на веб-сайте технической поддержки Xerox.
2. Скопируйте файл PPD в папку CUPS `ppd/Xerox` на рабочей станции. Если местоположение папки неизвестно, найдите файлы PPD с помощью команды "Find".
3. Следуйте инструкции, прилагаемой к файлу PPD.

Установка принтера

1. Убедитесь, что демон CUPS (Common UNIX Printing System) работает.
2. Откройте веб-браузер, введите `http://localhost:631/admin` и нажмите клавишу **Enter** или **Return**.
3. В поле "User ID" введите `root`. В поле пароля введите пароль `root`.
4. Нажмите кнопку **Add Printer** и следуйте указаниям на экране для добавления принтера в список принтеров CUPS.

Печать с помощью системы CUPS (Common UNIX Printing System)

Система CUPS поддерживает команды печати System V (`lp`) и Berkeley (`lpr`).

1. Для печати на определенном принтере в System V введите `lp -dprinter имя_файла` и нажмите клавишу **Enter**.
2. Для печати на определенном принтере в Berkeley введите `lpr -Pprinter имя_файла` и нажмите клавишу **Enter**.

Параметры мобильной печати

Принтер поддерживает печать с мобильных устройств на платформе Android и iOS. См. раздел [Настройка сервиса Google Cloud Print](#).

Печать с помощью функции Wi-Fi Direct

К принтеру можно подключаться с беспроводных мобильных устройств, такие как планшеты, ноутбуки и смартфоны, с помощью функции Wi-Fi Direct.

См. раздел [Подключение с помощью функции Wi-Fi Direct](#).

Сведения о функции Wi-Fi Direct приведены в документации к мобильному устройству.

Примечание

Порядок печати зависит от используемого мобильного устройства.

Печать с помощью функции AirPrint

Используя функцию AirPrint®, можно напрямую печатать с устройств iPhone, iPad и iPod и компьютеров Macintosh. Порядок включения функции AirPrint® для принтера см. раздел [Настройка функции AirPrint](#). Для использования функции AirPrint® мобильное устройство должно быть подключено к той же беспроводной сети, что и принтер.

Печать с помощью функции AirPrint®:

1. Откройте для печати сообщение, фотографию, веб-страницу или документ.
2. Нажмите пиктограмму «Действие».
3. Нажмите **Печать**.
4. Выберите принтер и установите настройки.
5. Нажмите **Печать**.

Печать с мобильного устройства с поддержкой функции MOPRIA

MOPRIA™ представляет собой программную функцию для печати с мобильных устройств без драйвера принтера. Функцию MOPRIA™ можно использовать печати с мобильного устройства на поддерживающих ее принтерах.

Примечание

- Функция MOPRIA™ и все соответствующие протоколы включены по умолчанию.
- Убедитесь, что на мобильном устройстве установлена последняя версия приложения MOPRIA™ Print Service. Его можно бесплатно загрузить в Google Play Store.
- Беспроводные устройства должны быть подключены к беспроводной сети принтера.
- Имя и местоположение принтера отображаются на подключаемых устройствах в списке принтеров с поддержкой функции MOPRIA™.

Для печати с помощью о функции MOPRIA™ следуйте указаниям, предусмотренным для мобильного устройства.

Функции печати

Управление работами

В окне «Работы» в интерфейсе Embedded Web Server можно просматривать перечень выполняемых и завершенных работ.

В меню "Работы" на панели управления можно просматривать списки активных, защищенных и завершенных работ. Работы можно приостанавливать, удалять и печатать. Также можно проверять информацию о работах и ход их выполнения. Когда отправляется работа защищенной печати, она задерживается, пока вы не введете код доступа с панели управления. См. раздел [Печать работ специальных типов](#).

Приостановка работы печати с возможностью ее удаления

1. На панели управления принтера нажмите кнопку **На главную**.
2. Нажмите **Работы** и выберите имя работы печати.
3. Выполните одно из следующих действий:
 - Для приостановки работы печати нажмите **Пауза**. Чтобы возобновить работу печати, нажмите кнопку **Возобновить**.
 - Для удаления работы печати нажмите **Удалить**. При появлении запроса нажмите **Удалить**.

Примечание

Если в течение 60 секунд не выбрать один из вариантов, работа автоматически возобновится.

4. Чтобы вернуться в главное меню, нажмите кнопку **На главную**.

Просмотр, печать и удаление работ

1. На панели управления принтера нажмите кнопку **На главную**.
2. Для просмотра списка активных и выполненных работ нажмите **Работы**
3. Для просмотра списка работ определенного типа выберите соответствующий вариант.
 - Для просмотра сохраненных работ нажмите **Сохраненные работы**. Для распечатки работы нажмите ее название, введите количество и нажмите **ОК**. Чтобы удалить работу, нажмите значок **корзины**, затем кнопку **Удалить**.
 - Для просмотра личных работ нажмите **Личные и сохраненные работы**. Чтобы распечатать работы коснитесь папки, затем нажмите **Печатать все** или **Удалить все**.
 - В случае защищенных работ следует выбрать **Личные и защищенные работы**. Выберите папку, введите код и нажмите кнопку **ОК**. Чтобы распечатать защищенную работу, коснитесь ее. Чтобы распечатать или удалить все работы в папке, нажмите **Печатать все** или **Удалить все**.
4. Выберите работу, чтобы просмотреть сведения о ней.
5. Чтобы вернуться в главное меню, нажмите кнопку **На главную**.

Примечание

- Системный администратор может запретить пользователям удаление работ. В этом случае пользователи могут только просматривать работы.
- Защищенную работу печати может удалить только ее отправитель или системный администратор.

Печать работ специальных типов

Работы печати специальных типов можно отправлять с компьютера и затем печатать с панели управления принтера. Специальные типы работ выбираются на вкладке «Опции печати» в разделе «Тип работы».

Печать сохраненной работы

1. В используемом программном приложении перейдите к разделу настроек печати. В большинстве приложений для этого следует нажать **CTRL+P** (для Windows) или **COMMAND+P** (для Macintosh).
2. Выберите принтер и откройте окно драйвера.
 - В системе Windows выберите **Свойства принтера**. Названия кнопок могут отличаться в зависимости от приложения.
 - В интерфейсе для Macintosh в окне печати выберите **Просмотр > Функции Xerox**.
3. В разделе Тип работы выберите значение **Сохраненная работа**.
4. Введите имя работы или выберите ее в списке и нажмите **ОК**.
5. Выберите другие настройки печати.
 - В интерфейсе для Windows нажмите кнопку **ОК**, затем **Печать**.
 - В интерфейсе для Macintosh нажмите **Печать**.

Печать с использованием функции «Защищенная печать»

1. В используемом программном приложении перейдите к разделу настроек печати. В большинстве приложений для этого следует нажать **CTRL+P** (для Windows) или **COMMAND+P** (для Macintosh).
2. Выберите принтер и откройте окно драйвера.
 - В системе Windows выберите **Свойства принтера**. Названия кнопок могут отличаться в зависимости от приложения.
 - В интерфейсе для Macintosh в окне печати выберите **Просмотр > Функции Xerox**.
3. В разделе «Тип работы» выберите значение **Защищенная печать**.
4. Введите и подтвердите пароль, затем нажмите кнопку **ОК**.
5. Выберите другие настройки печати.
 - В интерфейсе для Windows нажмите кнопку **ОК**, затем **Печать**.
 - В интерфейсе для Macintosh нажмите **Печать**.

Использование функции «Личная печать»

1. В используемом программном приложении перейдите к разделу настроек печати. В большинстве приложений для этого нужно выбрать **Файл > Печать** или нажать **CTRL+P** (в системе Windows).
2. Выберите принтер и нажмите **Свойства принтера**. Названия кнопок могут отличаться в зависимости от приложения.

3. В разделе «Тип работы» выберите значение **Личная печать**.
4. Выберите остальные настройки печати и нажмите кнопку **ОК**.
5. Для отправки работы на принтер нажмите **Печать**.

Печать с использованием функции «Пробный комплект»

1. В используемом программном приложении перейдите к разделу настроек печати. В большинстве приложений для этого следует нажать **CTRL+P** (для Windows) или **CMD+P** (для Macintosh).
2. Выберите принтер и откройте окно драйвера.
 - В системе Windows выберите **Свойства принтера**. Названия кнопок могут отличаться в зависимости от приложения.
 - В интерфейсе для Macintosh в окне печати выберите **Просмотр > Функции Xerox**.
3. В разделе Тип работы выберите **Пробный комплект**.
4. Выберите другие настройки печати.
 - В интерфейсе для Windows нажмите кнопку **ОК**, затем **Печать**.
 - В интерфейсе для Macintosh нажмите **Печать**.

Выбор параметров бумаги для печати

Существует два способа выбора бумаги для работы печати. Бумага может выбираться принтером в зависимости от заданного формата, типа и цвета. Кроме того, можно выбрать лоток с нужной бумагой.

- В интерфейсе для Windows параметры бумаги отображаются в поле «Бумага» на вкладке «Бумага/Вывод».
- В интерфейсе для Macintosh параметры бумаги отображаются в поле «Бумага» в окне печати: Функции Xerox > Бумага/Вывод.

Масштабирование

Уменьшение или увеличение изображения оригинала в соответствии с выбранным для печати форматом бумаги.

- В интерфейсе для Windows параметры масштабирования отображаются в поле «Бумага» на вкладке «Параметры печати».
- В интерфейсе для Macintosh параметры масштабирования отображаются в окне печати в разделе «Предпросмотр». Для доступа к другим настройкам печати нажмите **Подробнее**.

Предусмотрены следующие параметры масштабирования:

- **Автоматическое масштабирование** – документ масштабируется по выбранному размеру отпечатка. Значение масштаба в процентах указывается под эскизом изображения.
- **Без масштабирования** – размер изображения страницы на отпечатке не меняется, а в поле значения масштаба указывается 100 %. Если размер оригинала больше формата отпечатка, часть изображения страницы обрезается. Если размер оригинала меньше формата отпечатка, вокруг изображения страницы появляются белые поля.
- **Масштабирование вручную** – документ масштабируется на величину, введенную в поле значения масштаба в процентах под эскизом изображения.

Двусторонняя печать

Печать двустороннего документа

Если принтер поддерживает автоматическую двустороннюю печать, ее параметры указываются в настройках драйвера принтера. Драйвер принтера использует настройки для вертикальной или горизонтальной ориентации из приложения, откуда печатается документа.

Примечание

Убедитесь, что бумага данного формата и плотности поддерживается. См. раздел [Поддерживаемые типы и плотность бумаги для автоматической двусторонней печати](#).

Параметры макета страницы при двусторонней печати

Параметры макета двусторонней страницы определяют разворот напечатанных страниц. Данные настройки имеют приоритет над настройками ориентации страниц, заданными в приложении.

- **1-сторонняя печать** — печать на одной стороне листа. Данная опция используется для печати на конвертах, наклейках и прочих материалах, на которых нельзя печатать с обеих сторон.
- **2-сторонняя печать** — печать работы на обеих сторонах листа с возможностью брошюровки по длине. На рисунках ниже показаны результаты печати для вертикальной и горизонтальной ориентаций соответственно.



- **2-стор., брошюровка по ширине** — печать на обеих сторонах листа. При этом обеспечивается возможность брошюровки по ширине листа. На рисунках ниже показаны результаты печати для вертикальной и горизонтальной ориентаций соответственно.



Примечание

Двусторонняя печать входит в состав настроек рационального режима.

Чтобы изменить настройки драйвера принтера по умолчанию, см. раздел [Установка параметров печати для Windows](#).

Качество печати

Режимы качества печати:

- Режим стандартного качества: 600 x 600 точек на дюйм
- Режим повышенного качества: 600 x 600 точек на дюйм, глубина 8 бит

Параметры изображения

Параметры изображения служат для настройки яркости и контраста в печатаемых документах. Драйверы Windows PostScript и Macintosh обеспечивают широкие возможности для настройки на вкладке Параметры изображения.

- В интерфейсе драйвера для Windows настройки яркости и контраста расположены на вкладке Параметры изображения.
- В интерфейсе для Macintosh параметры бумаги отображаются в поле Бумага в окне печати: **Функции Xerox > Бумага/Вывод.**

Яркость

Настройка «Яркость» позволяет делать светлее или темнее весь текст и изображения в печатаемых работах.

Контраст

Настройка «Контраст» служит для регулировки разницы между светлыми и темными участками в работе печати.

Сдвиг изображения

Функция «Сдвиг изображения» служит для изменения положения изображения на странице. Изображение может сдвигаться по осям X и Y на каждом листе бумаги.

Печать зеркальных изображений

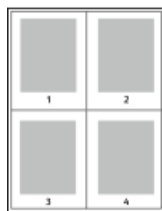
Если установлен драйвер PostScript, страницы можно печатать в зеркальном отображении. В этом случае при печати изображения отображаются в зеркальном виде слева направо.

Печать нескольких страниц на одном листе

При печати многостраничного документа можно напечатать несколько страниц на одном листе бумаги.

Выбрав на вкладке «Макет страницы» настройку «Страниц на листе», на одном листе можно печатать 1, 2, 4, 6, 9 или 16 страниц.

- В интерфейсе для Windows раздел «Макет страницы» находится на вкладке «Параметры документа».
- В интерфейсе для Macintosh в окне печати раздел «Макет» находится в списке «Предпросмотр».



Печать брошюр


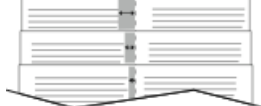
В режиме двусторонней печати можно напечатать документ в виде небольшой брошюры. Брошюры можно создавать на бумаге любого формата, пригодной для двусторонней печати.

Драйвер принтера обеспечивает автоматическое уменьшение каждой страницы и печать четырех изображений страниц на листе — по два на каждой стороне. Страницы печатаются в таком порядке, чтобы после сгибания и сшивания получилась брошюра.

- В интерфейсе для Windows раздел «Макет брошюры» находится на вкладке «Макет страницы». Раздел «Макет страницы» находится на вкладке «Параметры документа».
- В интерфейсе для Macintosh раздел «Макет брошюры» находится в окне печати: **Функции Xerox > Бумага/Вывод**.

При печати брошюр с помощью драйвера Windows PostScript или Macintosh можно задать поле переплета и сдвиг изображения.

- **Поле переплета** — указывается горизонтальный промежуток между изображениями на странице (измеряется в пунктах). Пункт равен 0,35 мм (1/72 дюйма).
- **Сдвиг изображения** — указывается сдвиг изображений страниц относительно переплета (с точностью до десятой части пункта). Сдвиг компенсирует толщину сложенной бумаги, чтобы исключить сдвиг изображений страниц наружу при складывании брошюры. Выберите значение от нуля до 1 пункта.

Поле переплета	Сдвиг изображения
	

Выбор параметров послепечатной обработки

Если на принтере установлен дополнительный финишер, можно задавать сшивание документов прямо с компьютера. Сшиватель может скреплять до 30 листов бумаги плотностью 105 г/м².

1. На вкладке **Опции печати** найдите настройку **Послепечатная обработка** и выберите опцию **1 скрепка**.
2. Нажмите кнопку **ОК**.
Сшитые отпечатки будут выведены в финишер.

Выбор ячеек почтового ящика

Если на принтере установлен дополнительный почтовый ящик, можно выводить отпечатки в определенную ячейку почтового ящика прямо с компьютера.

1. На вкладке **Опции печати** найдите настройку **Выходное устройство** и выберите ячейку почтового ящика.
2. Нажмите кнопку **ОК**.

Отпечатки будут выведены в выбранную ячейку почтового ящика.

Использование специальных страниц

В разделе «Специальные страницы» содержатся функции добавления обложек, вставок и страниц-исключений к печатаемым документам.

- В интерфейсе для Windows вкладка «Спец. страницы» расположена на вкладке «Параметры документа».
- В интерфейсе для Macintosh раздел «Спец. страницы» находится в окне печати: Функции Xerox > Бумага/Вывод.

Печать обложек

Обложка — это первая или последняя страница документа. Для обложек можно выбрать источник бумаги, отличный от используемого для печати основной части документа. Например, можно использовать бланк своей компании для печати первой страницы документа. Также можно использовать плотную бумагу для печати первой и последней страниц отчета. Для подачи обложек можно использовать любой подходящий лоток.

Выберите одну из следующих опций печати обложек:

- **Без обложек** - обложки не печатаются. Обложки к документу не добавляются.
- **Только передняя** - печать первой страницы на бумаге из заданного лотка.
- **Только задняя** - печать последней страницы на бумаге из заданного лотка.
- **Передняя и задняя: одинаковые** — печать передней и задней обложек на бумаге из одного лотка.
- **Передняя и задняя: разные** — печать передней и задней обложек на бумаге из разных лотков.

Выбрав вариант печати обложек, можно выбрать формат, тип и цвет бумаги для передней и задней обложек. Также можно использовать листы без печати или с печатью и печатать на первой или второй стороне обложек, либо на обеих сторонах.

Печать страниц-вставок

Можно вставлять листы без печати или с печатью перед первой страницей каждого документа или после указанных страниц в документе. Добавление вставок после указанных страниц в документе используется для отделения разделов или в качестве закладки или заполнителя. Убедитесь, что указана бумага для страниц-вставок.

- **Опции вставки** - место вставки: "После страницы X" (где X - заданная страницы) или "Перед страницей 1".
- **Количество вставок** - количество листов, вставляемых в каждом месте.
- **Страницы** — страница или диапазон страниц, для которых применяются параметры страниц-исключений. Разделяйте отдельные страницы или диапазоны страниц запятыми. Для указания диапазона страниц используйте дефис. Например, чтобы задать страницы 1, 6, 9, 10 и 11, следует ввести **1,6,9-11**.
- **Бумага** — отображение формата, цвета и типа бумаги, выбранных в разделе «Использовать настройку работы».
- **Настройка работы** — параметры бумаги, используемые для остальной части работы.

Печать страниц-исключений

Настройки страниц-исключений отличаются от настроек остальных страниц в работе. Отличаться могут, например, заданные настройки формата, типа и цвета бумаги. Также можно указывать другую сторону листа бумаги для печати работы. В работе печати могут содержаться разные исключения.

Пусть, например, в работе печати содержится 30 страниц. Необходимо напечатать пять страниц на одной стороне специальной бумаги, а остальные страницы нужно напечатать на обеих сторонах обычной бумаги. Для печати такой работы можно использовать функцию страниц-исключений.

В окне "Добавить исключения" задайте параметры страниц-исключений и выберите для них другой источник бумаги:

- **Страницы** — страница или диапазон страниц, для которых применяются параметры страниц-исключений. Разделяйте отдельные страницы или диапазоны страниц запятыми. Для указания диапазона страниц используйте дефис. Например, чтобы задать страницы 1, 6, 9, 10 и 11, следует ввести **1,6,9-11**.
- **Бумага** — отображение формата, цвета и типа бумаги, выбранных в разделе «Использовать настройку работы».
- **2-сторонняя печать** - выбор настроек двусторонней печати. Для выбора настройки нажмите стрелку **вниз**.
 - **1-сторонняя печать** - печать на страницах-исключениях выполняется только с одной стороны.
 - **2-сторонняя печать** - печать на страницах-исключениях выполняется с обеих сторон листа, а листы переворачиваются по длинной кромке. Работу затем можно сшивать вдоль длинной кромки листов.
 - **2-ст. печать, переворот по корот. кромке** - печать на страницах-исключениях выполняется с обеих сторон листа, а листы переворачиваются по короткой кромке. Работу затем можно сшивать вдоль короткой кромки листов.
 - **Использовать настройку работы:** печать работы с использованием атрибутов, указанных в разделе «Настройки работы».
- **Настройка работы** — параметры бумаги, используемые для остальной части работы.

Примечание

Сочетание двусторонней печати с некоторыми типами и форматами бумаги может привести к непредсказуемым результатам.

Печать водяных знаков в Windows

Водяные знаки представляют собой специальный текст, который может печататься на одной или нескольких страницах. Например, вместо проставления штампов перед распространением документов на них в качестве водяных знаков могут печататься такие слова, "Копия", "Черновик" или "Конфиденциально".

Примечание

Функция печати водяных знаков доступна только на компьютерах с ОС Windows, подключаемых к сетевым принтерам.

Печать водяного знака:

1. В окне драйвера принтера перейдите на вкладку **Параметры документа**.
2. Перейдите на вкладку **Водяной знак**.
3. Выберите водяной знак в меню «Водяной знак»/ Можно выбрать существующий водяной знак или создать свой собственный. В этом меню также можно управлять водяными знаками.
4. В разделе «Текст» выберите один из вариантов:
 - **Текст** — введите текст и укажите шрифт.
 - **Метка времени** — укажите параметры даты и времени и выберите шрифт.
 - **Изображение** — для выбора изображения нажмите значок **Обзор**.
5. Укажите угол и положение водяного знака.
 - Выберите вариант масштабирования изображения относительно оригинала. Установите масштаб изображения с помощью стрелок (с шагом 1 %).
 - Чтобы задать угол поворота изображения на странице, выберите вариант его размещения или поверните с помощью стрелок (с шагом 1 градус).
 - Чтобы задать положение изображения на странице, выберите вариант его размещения или переместите с помощью стрелок (с шагом 1 единица).
6. В разделе **Слои** выберите способ печати водяного знака.
 - **Печать на заднем плане** — водяной знак печатается за текстом и графикой документа.
 - **Вместе с работой** — водяной знак печатается в сочетании с текстом и графикой документа. При печати вместе с работой водяной знак получается прозрачным, то есть виден и водяной знак, и содержимое документа.
 - **Печать на переднем плане** — водяной знак печатается поверх текста и графики документа.
7. Нажмите **Страницы** и выберите страницы для печати водяного знака:
 - **Печать на всех страницах** — водяной знак печатается на всех страницах документа.
 - **Печать только на первой странице** — водяной знак печатается только на первой странице документа.
8. Если в качестве водяного знака выбирается изображение, следует установить настройки его яркости.
9. Нажмите кнопку **ОК**.

Ориентация

Настройка «Ориентация» служит для указания ориентации страниц при печати.

- В интерфейсе для Windows вкладка «Ориентация» расположена на вкладке «Параметры документа».

Примечание

Настройка ориентации, выбранная в диалоговом окне печати в приложении, может заменять данную настройку в интерфейсе драйвера принтера.

- В интерфейсе для Macintosh варианты ориентации отображаются в окне печати.

Предусмотрены следующие варианты:

- **Вертикальная** — при печати текст и изображения размещаются вдоль короткой стороны листа.



- **Горизонтальная** — при печати текст и изображения размещаются вдоль длинной стороны листа.



- **Горизонтальная с поворотом** — содержимое страницы поворачивается на 180 градусов, а длинная нижняя сторона листа находится сверху.



Примечание

В интерфейсе для Macintosh для печати текста и изображений с вертикальной ориентацией в горизонтальной ориентации снимите флажок автоповорота.

Печать титульных страниц

Для включения или отключения печати титульных страниц обращайтесь к системному администратору или см. публикацию *System Administrator Guide* (Руководство системного администратора) по адресу www.xerox.com/office/VLB605_VLB615docs.

Выбор уведомления о завершении работы в Windows

Вы можете получать уведомление о завершении печати работы. После завершения печати на экране компьютера будет появляться сообщение с указанием имени работы и имени принтера.

Примечание

Эта функция доступна только для компьютера с ОС Windows, подключенного к сетевому принтеру.

Выбор уведомления о завершении печати работы на вкладке «Дополнительно»

1. Выберите **Уведомления**.
2. Нажмите **Уведомлять о выполненных работах** и выберите значение.
 - **Включено** — включение уведомлений.
 - **Выключено** — отключение функции уведомления.
3. Нажмите кнопку **ОК**.

Использование бумаги пользовательского формата

Печать возможна на бумаге настраиваемого размера, который должен находиться в диапазоне между минимальным и максимальным размером, предусмотренным для принтера. См. раздел [Поддерживаемые нестандартные размеры бумаги](#).

Печатать на бумаге настраиваемого размера

Примечание

Для печати на бумаге нестандартного размера укажите его с помощью настройки «Нестанд. разм. бумаги» в свойствах принтера. См. раздел [Указание настраиваемого размера бумаги](#).

Печать на бумаге нестандартного размера в системе Windows

Примечание

Перед печатью на бумаге нестандартного размера укажите этот размер в свойствах принтера.

1. Вложите в лоток бумагу нестандартного размера.
2. В приложении выберите **Файл > Печать** и укажите принтер.
3. В диалоговом окне «Печать» выберите **Свойства принтера**.
4. На вкладке «Параметры печати» в списке «Бумага» выберите нестандартный размер бумаги и ее тип.
5. Выберите остальные параметры печати и нажмите кнопку **ОК**.
6. В диалоговом окне «Печать» нажмите кнопку **Печать**.

Печать на бумаге нестандартного размера в системе Macintosh

1. Вложите бумагу нестандартного размера.
2. В приложении выберите **File (Файл) > Print (Печать)**.
3. В списке «Paper Size» (Размер бумаги) выберите нестандартный размер бумаги.
4. Нажмите **Печать**.

Указание настраиваемого размера бумаги

Для печати на бумаге настраиваемого размера надо указать ее ширину и длину в драйвере или на панели управления принтера. При указании размера бумаги он должен соответствовать бумаге в лотке. Неправильное указание размера бумаги может вызвать ошибку принтера. При печати с компьютера настройки в драйвере принтера заменяют настройки, заданные с панели управления.

Создание и сохранение пользовательских форматов бумаги в настройках драйвера принтера

Печатать на бумаге нестандартного размера можно из любого лотка. Настройки бумаги нестандартного размера сохраняются в драйвере принтера и доступны для выбора во всех приложениях.

Сведения о поддерживаемых размерах бумаги для каждого лотка см. раздел [Поддерживаемые нестандартные размеры бумаги](#).

Создание и сохранение нестандартных размеров в системе Windows

1. В драйвере принтера перейдите на вкладку **Опции печати**.
2. В разделе «Бумага» нажмите стрелку и выберите **Другой формат > Другой формат бумаги > Размер отпечатка > Создать**.
3. В окне «Создать нестандарт. размер бумаги» введите высоту и ширину листа бумаги.
4. Для указания единиц измерения внизу окна нажмите кнопку **Единицы измерения** и выберите **дюймы** или **миллиметры**.
5. Введите название нового размера в поле «Имя» и нажмите кнопку **ОК**, чтобы сохранить настройки.

Создание и сохранение нестандартных размеров в системе Macintosh

1. В приложении выберите **File (Файл) > Print (Печать)**.
2. В разделе **Paper Size (Размер бумаги)** выберите **Manage Custom Sizes (Управление нестандартными размерами)**.
3. Чтобы добавить новый размер, в окне "Manage Paper Sizes" нажмите значок плюса (+).
4. Дважды щелкните **без имени** и введите имя для нестандартного размера бумаги.
5. Введите высоту и ширину нового нестандартного размера бумаги.
6. Нажмите стрелку рядом с полем "Non-Printable Area" (Непечатаемая область) и выберите принтер в списке. Или укажите значения полей "Слева", "Справа", "Сверху" и "Снизу" в разделе "Настройка пользователя".
7. Для сохранения настроек нажмите **ОК**.

Задание пользовательского формата бумаги с панели управления

Печатать на бумаге нестандартного размера можно из любого лотка. Настройки бумаги нестандартного размера сохраняются в драйвере принтера и доступны для выбора во всех приложениях.

1. На панели управления принтера нажмите кнопку **На главную**.
2. Выберите **Аппарат > Лотки для бумаги**.
3. Нажмите лоток, в который загружена бумага пользовательского формата.
4. Выберите в списке текущую настройку формата бумаги и нажмите **Пользов.**
5. В окне «Пользов. формат бумаги» введите длину и ширину листа бумаги.
6. Для сохранения настройки нажмите **ОК**.
7. Чтобы вернуться в главное меню, нажмите кнопку **На главную**.

Печать

6

Бумага и другие материалы

Краткие сведения о бумаге и других материалах

Принтер поддерживает использование различных типов бумаги и других материалов. Для достижения наилучшего качества печати и во избежание застревания бумаги выполняйте указания, приведенные в данном разделе.

- Используйте только бумагу, рекомендованную компанией Xerox. См. раздел [Поддерживаемые виды бумаги](#).
- Используйте только сухую, неповрежденную бумагу.
- Использование некоторых типов бумаги и других материалов может вызывать снижение качества печати, частые застревания и даже поломки принтера. См. раздел [Бумага, которая может повредить принтер](#).
- Убедитесь, что тип бумаги, выбранный в интерфейсе драйвера принтера, соответствует типу бумаги, на котором выполняется печать.
- Если бумага одного формата загружена в несколько лотков, убедитесь в том, что в драйвере принтера выбран данный лоток.
- Для оптимального качества печати необходимо обеспечить надлежащее хранение бумаги и материалов. См. раздел [Рекомендации по хранению бумаги](#).

Поддерживаемые виды бумаги

Принтер поддерживает использование различных типов бумаги и других материалов. Для достижения наилучшего качества печати и во избежание частого застревания соблюдайте правила, приведенные в данном разделе.

Для достижения наилучших результатов используйте только бумагу и материалы Xerox, рекомендованные для данного принтера.

Рекомендуемые материалы

Список рекомендуемых типов бумаги и материалов для принтера доступен по адресу:

- www.xerox.com/rmlna Recommended Media List (Список рекомендуемых материалов) (США)
- www.xerox.com/rmleu Recommended Media List (Список рекомендуемых материалов) (Европа)

Заказ бумаги

Для заказа бумаги или других материалов обратитесь к региональному торговому представителю или посетите сайт www.xerox.com/office/VLB605_VLB615supplies.

Общие указания по вкладыванию бумаги в лотки

- Не перегружайте лотки для бумаги. Не вкладывайте бумагу выше линии максимального заполнения лотка.
- Настройте направляющие в соответствии с размером бумаги.
- Распустите листы бумаги перед загрузкой в лоток.
- В случае частого застревания используйте рекомендованную бумагу или другие материалы из новой упаковки.
- Не печатайте на листах с удаленными наклейками.
- Используйте только бумажные конверты. Печатайте только на одной стороне конвертов.

Бумага, которая может повредить принтер

Использование некоторых типов бумаги и других материалов может вызывать снижение качества печати, частые застревания и даже поломки принтера. Запрещается использовать:

- Грубая или пористая бумага
- Бумага для струйных принтеров
- Глянцевая бумага или бумага с покрытием, не предназначенная для лазерных принтеров
- Бумага, использовавшаяся для фотокопирования
- Смятая или сложенная бумага
- Бумага с вырезами или перфорацией
- Сшитая бумага
- Конверты с окнами, металлическими зажимами, боковыми стыками и клейкими участками, закрытыми защитными полосками
- Конверты с мягкой подложкой
- Пластиковые материалы
- Прозрачная пленка

Внимание!

Гарантийные обязательства Xerox, соглашение по техническому обслуживанию и гарантия Total Satisfaction Guarantee (Общая гарантия качества) не распространяются на ущерб, вызванный применением неподдерживаемых типов бумаги и других материалов. Total Satisfaction Guarantee (Общая гарантия качества) компании Xerox действует в США и Канаде. В других регионах могут действовать иные гарантийные условия. За дополнительной информацией обращайтесь в региональное представительство компании.

Указания по хранению бумаги

Для оптимального качества печати необходимо обеспечить надлежащее хранение бумаги и материалов.

- Храните бумагу в темном, прохладном и достаточно сухом месте. Большинство типов бумаги чувствительны к воздействию ультрафиолетовых лучей и видимого света. Ультрафиолетовое излучение, источником которого являются солнце и лампы дневного света, особенно разрушительно действует на бумагу.
- Не оставляйте бумагу под воздействием сильного света на длительное время.
- При хранении бумаги не допускайте колебаний температуры и относительной влажности окружающей среды.
- Не храните бумагу на чердаках, в кухонных помещениях, гаражах и подвалах. В этих помещениях часто бывает повышенная влажность.
- Бумагу следует хранить в поддонах, картонных коробках, на полках или в шкафу.
- В местах хранения и использования бумаги не должно быть продуктов питания и напитков.
- Не открывайте запечатанные упаковки с бумагой, если не собираетесь вкладывать бумагу в принтер. Храните бумагу в оригинальной упаковке. Упаковка защищает бумагу от высыхания и проникновения влаги.
- Некоторые специальные материалы поставляются в герметично закрытых пластиковых пакетах. До момента использования храните материал в пакете. Неиспользованный материал складывайте в пакет и повторно запечатывайте его в целях защиты.

Поддерживаемые типы и плотность бумаги

Лотки	Типы бумаги	Плотность
Лоток 1 и лотки 2–5 Обходной лоток	Переработанная	60-80 г/м ²
	Обычная	60-90 г/м ²
	Пользовательская С перфорацией Бланки С печатью	60-105 г/м ²
	Высокосортная	91-105 г/м ²
	Тонкие карточки	106-176 г/м ²
	Карточки	177-220 г/м ²
	Наклейки	

Лотки	Типы бумаги	Плотность
Податчик большой емкости (HCF)	Переработанная	60-80 г/м ²
	Обычная	60-90 г/м ²
	Пользовательская С перфорацией Бланки С печатью	60-105 г/м ²
	Высокосортная	91-105 г/м ²
	Тонкие карточки	106-176 г/м ²
Лоток 1 и обходной лоток	Конверты	

Поддерживаемые стандартные форматы бумаги

Представленные ниже форматы бумаги определяются в лотках автоматически и доступны для выбора в настройках.

Лоток	Европейские стандартные форматы	Североамериканские стандартные форматы
Обходной лоток	A6 (105 x 148 мм / 4,1 x 5,8 дюйма) A5 (148 x 210 мм / 5,8 x 8,3 дюйма) A4 (210 x 297 мм / 8,3 x 11,7 дюйма) 215 x 315 мм Конверты DL (110 x 220 мм / 4,33 x 8,66 дюйма) Конверты C5 (162 x 229 мм / 6,4 x 9 дюймов) B5 ISO (176 x 250 мм / 6,9 x 9,8 дюйма)	Открытки (102 x 152 мм / 4 x 6 дюймов) 127 x 178 мм / 5 x 7 дюймов Statement (140 x 216 мм / 5,5 x 8,5 дюйма) Executive (184 x 267 мм / 7,25 x 10,5 дюйма) 203 x 254 мм / 8 x 10 дюймов Letter (216 x 279 мм / 8,5 x 11 дюймов) Folio (216 x 330 мм / 8,5 x 13 дюймов) Legal (216 x 356 мм / 8,5 x 14 дюймов) Конверты Monarch (98 x 190 мм / 3,9 x 7,5 дюйма) Конверты № 10 (241 x 105 мм / 4,1 x 9,5 дюйма)
Лоток 1 и лотки 2–5	A5 (148 x 210 мм / 5,8 x 8,3 дюйма) A4 (210 x 297 мм / 8,3 x 11,7 дюйма) B5 ISO (176 x 250 мм / 6,9 x 9,8 дюйма)	Executive (184 x 267 мм / 7,25 x 10,5 дюйма) Letter (216 x 279 мм / 8,5 x 11 дюймов) Legal (216 x 356 мм / 8,5 x 14 дюймов) Folio (216 x 330 мм / 8,5 x 13 дюймов)
Податчик большой емкости (HCF)	A4 (210 x 297 мм / 8,3 x 11,7 дюйма)	Letter (216 x 279 мм / 8,5 x 11 дюймов)

Поддерживаемые стандартные форматы бумаги для автоматической двусторонней печати

Европейские стандартные форматы	Североамериканские стандартные форматы
A4 (210 x 297 мм / 8,3 x 11,7 дюйма) A5 (148 x 210 мм / 5,8 x 8,3 дюйма) 215 x 315 мм / 8,5 x 12,4 дюйма B5 ISO (176 x 250 мм / 6,9 x 9,8 дюйма)	Legal (216 x 356 мм / 8,5 x 14 дюймов) Letter (216 x 279 мм / 8,5 x 11 дюймов) Folio (216 x 330 мм / 8,5 x 13 дюймов) Executive (184 x 267 мм / 7,25 x 10,5 дюйма) 203 x 254 мм / 8 x 10 дюймов

Примечание

Для дуплексного автоподатчика оригиналов см. раздел [Инструкции по применению податчика оригиналов](#).

Поддерживаемые типы и плотность бумаги для автоматической двусторонней печати

Тип бумаги	Плотность
Переработанная	60-80 г/м ²
Обычная	60-90 г/м ²
Пользовательская С перфорацией Бланки С печатью	60-105 г/м ²
Высокосортная	91-105 г/м ²
Тонкие карточки	106-176 г/м ²

Поддерживаемые нестандартные размеры бумаги

Номер лотка	Размеры бумаги
Лоток 1	Мин.: 76 x 190 мм (3 x 7,5 дюйма) Макс.: 216 x 356 мм (8,5 x 14 дюймов)
Лотки 2–5	Мин.: 76 x 190 мм (3 x 7,5 дюйма) Макс.: 216 x 356 мм (8,5 x 14 дюймов)
Обходной лоток	Мин.: 76 x 127 мм (3 x 5 дюймов) Макс.: 216 x 356 мм (8,5 x 14 дюймов)
Податчик большой емкости (HCF)	Только A4 или Letter
Двусторонняя печать (на модели с индексом N недоступна)	Мин.: 140 x 203 мм (5,5 x 8,0 дюйма) Макс.: 216 x 356 мм (8,5 x 14 дюймов)

Изменение настроек для бумаги

При вкладывании бумаги в лоток можно изменить для него настройки. Предусмотрены следующие варианты:

- **Полностью регулируемый** — формат, тип и цвет бумаги можно изменять при вкладывании бумаги в лоток.
- **Назначенный** — формат, тип и цвет бумаги нельзя изменять при вкладывании бумаги в лоток.
- **Обходной лоток** — при наличии бумаги в этом лотке она используется для тех работ печати, для которых не задан лоток.

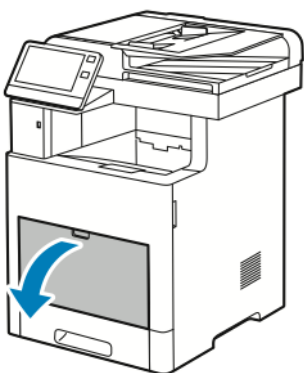
Порядок изменения настроек при вкладывании бумаги в лотки 1-5 см. раздел [Вкладывание бумаги в лотки 1 и 2](#). Порядок изменения настроек при вкладывании бумаги в обходной лоток см. раздел [Загрузка бумаги в обходной лоток](#).

Вкладывание бумаги в лотки

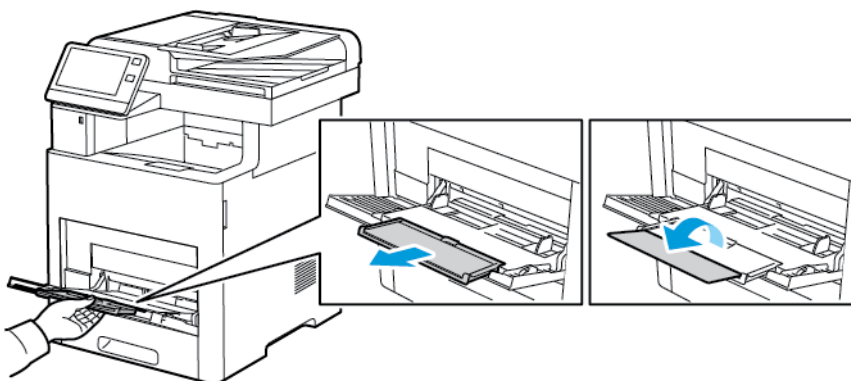
Загрузка бумаги в обходной лоток

Вкладывание бумаги в обходной лоток:

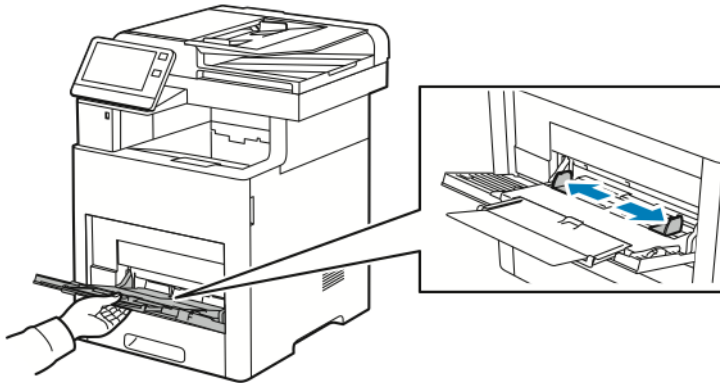
1. Откройте обходной лоток. Если в обходной лоток уже вложена бумага, извлеките бумагу неподходящего формата или типа.



2. Для больших форматов бумаги выдвиньте и раскройте удлинитель обходного лотка.



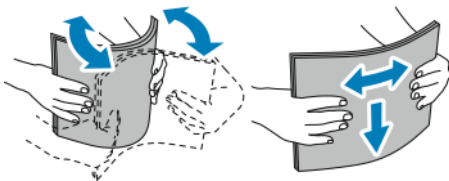
3. Раздвиньте направляющие для ширины к краям лотка.



4. Перегните листы вперед-назад, распустите их веером и выровняйте кромки стопки на ровной поверхности. Это предотвратит слипание листов и уменьшит вероятность их застревания.

Примечание

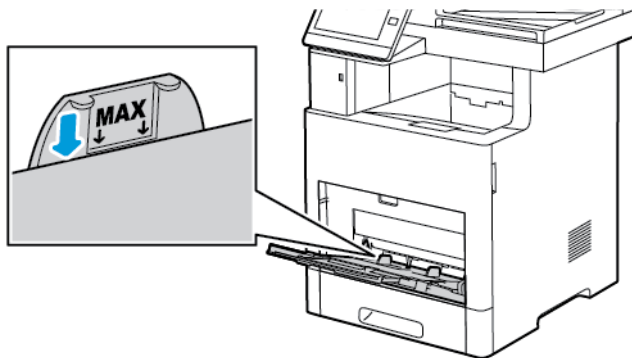
Чтобы избежать застреваний и неправильной подачи, не доставайте бумагу из упаковки, пока он не потребуется.



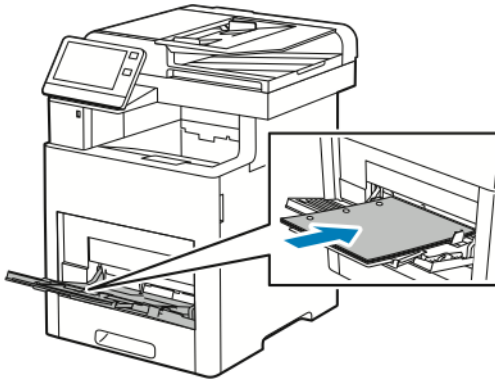
5. Вложите бумагу в лоток.

Примечание

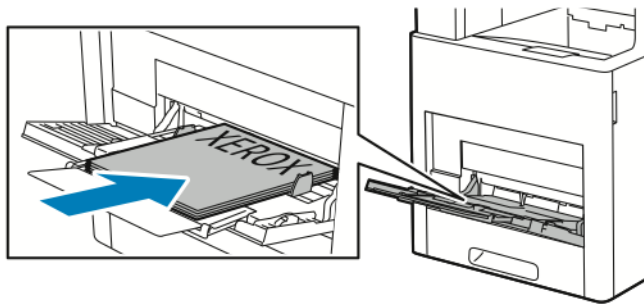
Не вкладывайте бумагу выше линии максимального заполнения на направляющих ширины. Переполнение лотка может привести к застреванию бумаги.



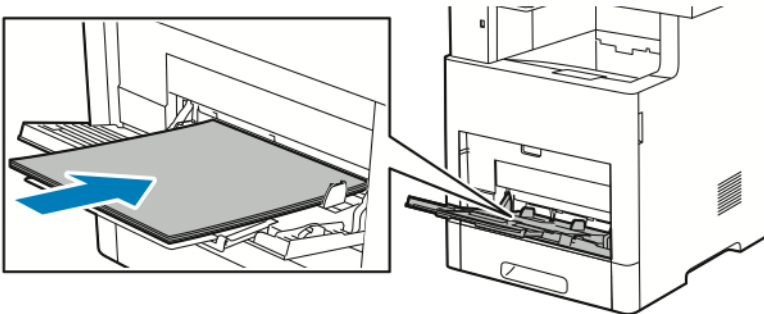
- Вложите перфорированную бумагу так, чтобы край с отверстиями находился слева.



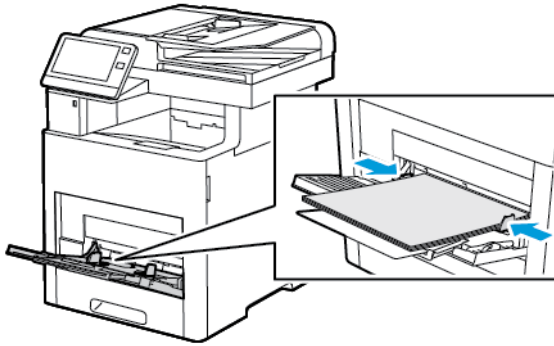
- Для односторонней печати вложите бланки или бумагу с печатью лицевой стороной вверх, верхним краем к принтеру.



- Для двусторонней печати вложите бланки или бумагу с печатью лицевой стороной вниз, верхним краем к принтеру.



6. Установите направляющие ширины, чтобы они касались бумаги.



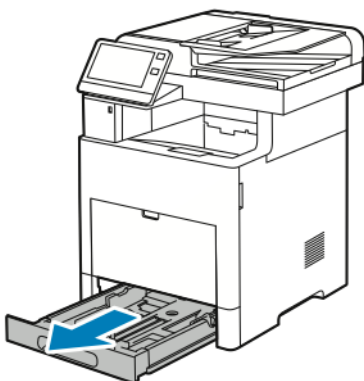
7. На принтере появится запрос на подтверждение типа, формата и цвета бумаги.
- a) Если тип, формат и цвет бумаги будут указаны правильно, нажмите кнопку **ОК**.
 - b) Если тип, формат или цвет бумаги будет указан неправильно, измените настройки.
 - Чтобы выбрать тип бумаги, нажмите текущий тип бумаги и выберите тип в списке.
 - Чтобы выбрать формат листа, нажмите текущую настройку формата и выберите формат в списке.
 - Чтобы выбрать другой цвет бумаги, нажмите текущий цвет и выберите значение в списке.
 - c) Для сохранения настроек нажмите **ОК**.

Настройка лотка 1 и лотков 2–5 по длине бумаги

Настройка лотков по длине предусмотрена для бумаги формата A4, Letter (8,5 x 11 дюймов) и Legal (8,5 x 14 дюймов). При установке под формат Legal лоток выступает с передней стороны принтера.

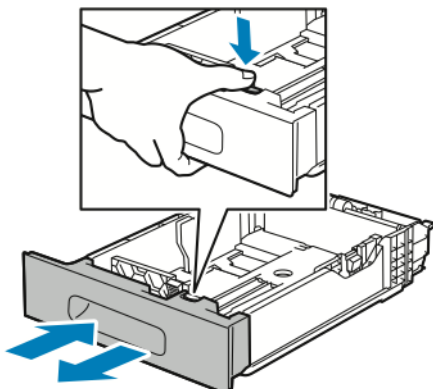
Настройка лотков по длине бумаги:

1. Для снятия лотка с принтера выдвиньте его до упора. Чтобы снять лоток, слегка приподнимите его переднюю часть и выдвиньте.

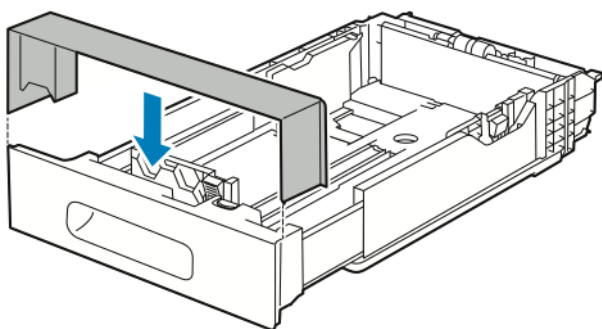


2. Извлеките бумагу из лотка.

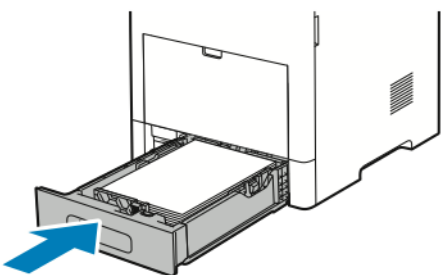
3. Чтобы сдвинуть лоток под бумагу меньшей длины, возьмитесь одной рукой за его заднюю часть. Другой рукой прижмите защелку в передней части лотка и задвиньте его крайнюю часть до фиксации.



4. Чтобы раздвинуть лоток под бумагу большей длины, возьмитесь одной рукой за его заднюю часть. Другой рукой прижмите защелку в передней части лотка и выдвиньте его крайнюю часть до фиксации.
5. Для защиты бумаги при раздвинутом лотке установите крышку над выдвинутой частью лотка.



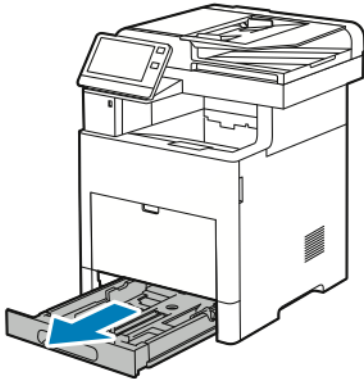
6. Прежде чем вставлять лоток в принтер, вложите в него бумагу.



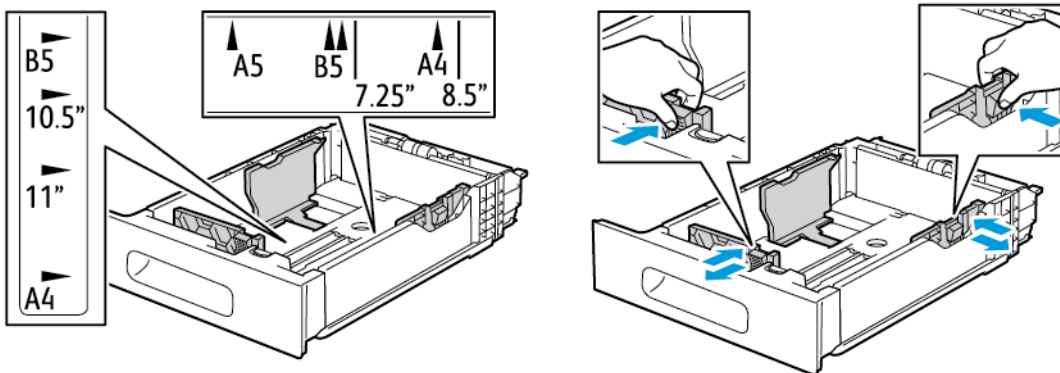
Вкладывание бумаги в лоток 1 и лотки 2–5

Вкладывание бумаги в лоток 1 и дополнительные лотки 2–5:

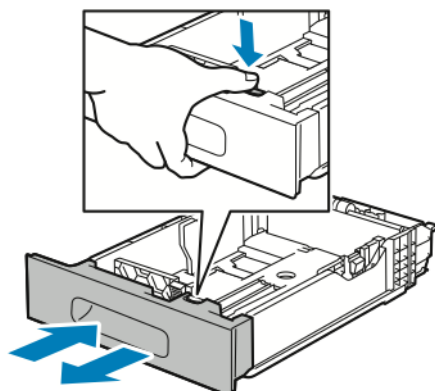
1. Для снятия лотка с принтера выдвиньте его до упора. Чтобы снять лоток, слегка приподнимите его переднюю часть и полностью выдвиньте.



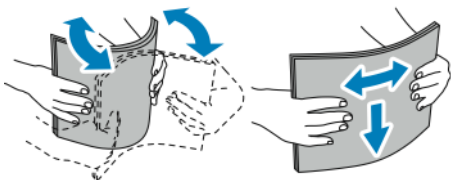
2. Отрегулируйте направляющие длины и ширины бумаги, как показано на рисунке.



3. Для бумаги формата Legal: чтобы выдвинуть переднюю часть лотка, прижмите зеленую защелку и выдвиньте лоток.



4. Перегните листы вперед-назад, распустите их веером и выровняйте кромки стопки на ровной поверхности. Это предотвратит слипание листов и уменьшит вероятность их застревания.

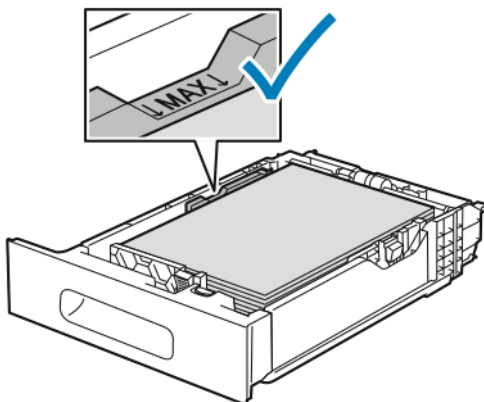


5. Вложите бумагу в лоток лицевой стороной вверх.

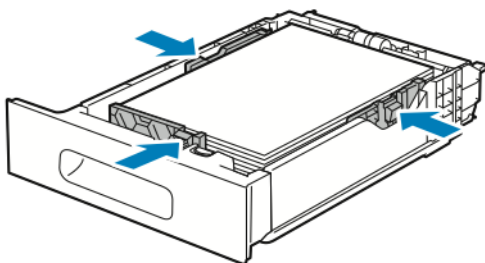
- Вложите перфорированную бумагу так, чтобы край с отверстиями находился слева.
- Вложите наклейки в лоток лицевой стороной вверх.
- Для односторонней печати вложите бланки лицевой стороной вверх, верхним краем к задней части лотка.
- Для двусторонней печати вложите бланки или бумагу с печатью лицевой стороной вниз, верхним краем к принтеру.

Примечание

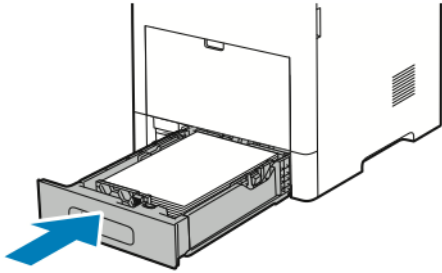
Не вкладывайте бумагу выше линии максимального заполнения лотка. Переполнение лотка может привести к застреванию бумаги.



6. Отрегулируйте положение направляющих длины и ширины по размеру бумаги.



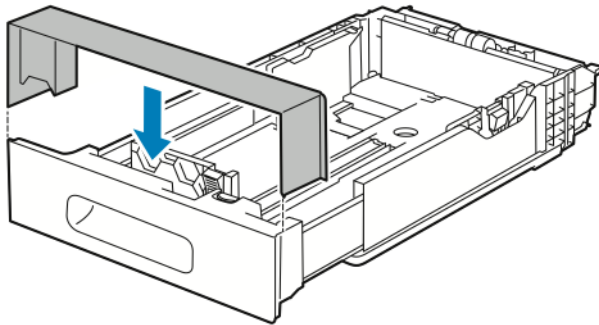
7. Вставьте лоток в принтер.



Примечание

Чтобы избежать застревания бумаги, не снимайте крышку для бумаги в процессе печати.

8. Если лоток раздвинут под бумагу формата Legal, он выступает из принтера, когда до конца вставлен в него. Выступающую часть лотка можно закрыть крышкой.



9. Если для лотка установлен режим «С полной регулировкой», на принтере выдается запрос на указание типа, формата и цвета бумаги.

а) Если тип, формат и цвет бумаги будут указаны правильно, нажмите кнопку **ОК**.

б) Если тип, формат или цвет бумаги будет указан неправильно, измените настройки.

- Чтобы выбрать тип бумаги, нажмите текущий тип бумаги и выберите тип в списке.
- Чтобы выбрать формат листа, нажмите текущую настройку формата и выберите формат в списке.
- Чтобы выбрать другой цвет бумаги, нажмите текущий цвет и выберите значение в списке.

с) Для сохранения настроек нажмите **ОК**.

10. Установка для лотка режима «Назначенный»:

а) На панели управления принтера нажмите кнопку **На главную**.

б) Выберите **Аппарат > Лотки для бумаги**.

с) Выберите лоток.

д) Чтобы выделить лоток для бумаги определенного формата, типа или цвета, нажмите **Режим лотка** и выберите **Назначенный**.

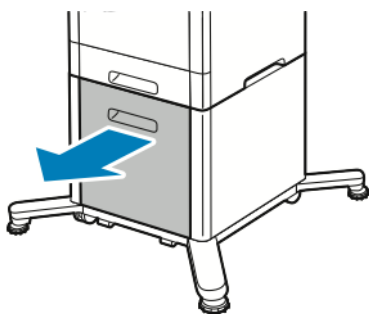
- Чтобы выбрать формат бумаги, нажмите текущую настройку формата и выберите значение.
- Чтобы выбрать тип бумаги, нажмите текущую настройку типа и выберите значение.

- Чтобы выбрать цвет бумаги, нажмите текущую настройку цвета и выберите значение.
- е) Для сохранения настроек нажмите **ОК**.
- ф) Чтобы вернуться в главное меню, нажмите кнопку **На главную**.

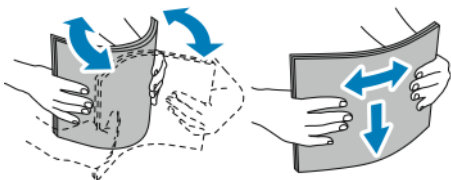
Вкладывание бумаги в податчик большой емкости (HCF)

Податчик большой емкости (HCF) предназначен только для бумаги формата А4 (8,5 x 11 дюймов), вкладываемой короткой кромкой вперед (SEF).

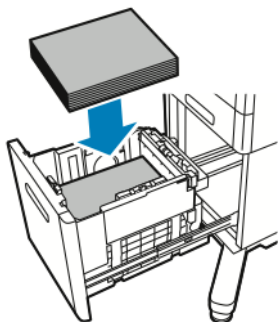
1. Аккуратно выдвиньте лоток до упора.



2. Перед вкладыванием листов в лоток перегните их вперед-назад и распустите веером.

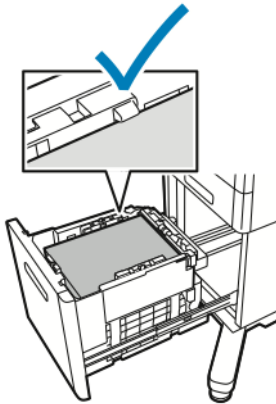


3. Вложите бумагу в лоток.

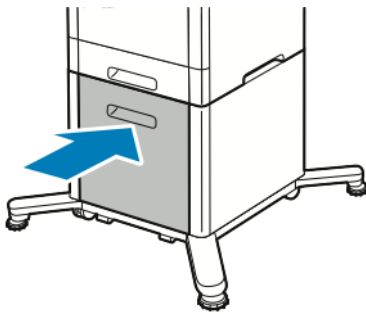


Примечание

Не вкладывайте бумагу выше линии максимального заполнения лотка. Переполнение лотка может привести к застреванию бумаги.



4. Задвиньте лоток до упора.



5. Если для лотка установлен режим «С полной регулировкой», на принтере выдается запрос на указание типа, формата и цвета бумаги.
- Если тип, формат и цвет бумаги будут указаны правильно, нажмите кнопку **ОК**.
 - Если тип, формат или цвет бумаги будет указан неправильно, измените настройки.
 - Чтобы выбрать тип бумаги, нажмите текущий тип бумаги и выберите тип в списке.
 - Чтобы выбрать формат бумаги, нажмите текущий формат и выберите значение в списке.
 - Чтобы выбрать другой цвет бумаги, нажмите текущий цвет и выберите значение в списке.
 - Для сохранения настроек нажмите **ОК**.

Установка режима лотка

Режим лотка определяет, должен ли при вкладывании бумаги в лоток выдаваться запрос на подтверждение или изменение параметров бумаги. От режима лотка зависят действия в случае несоответствия бумаги.

Настройка обходного лотка:

- На панели управления принтера нажмите кнопку **На главную**.
- Выберите **Аппарат > Лотки для бумаги**.
- Нажмите пиктограмму **Обх. лоток**. Она отображается вверху экрана, над пронумерованными лотками.

4. Нажмите кнопку **Режим лотка**.

5. Выберите режим:

- **Обходной** — при загрузке бумаги в лоток выдается сообщение подтвердить или изменить настройки лотка, если бумага вложена в обходной лоток. Если этот режим включен, обходной лоток используется по умолчанию для всех работ, для которых лоток не задан.
- **С полной регулировкой** — при загрузке бумаги в лоток выдается сообщение подтвердить или изменить параметры бумаги в обходном лотке.

6. Для сохранения настройки нажмите **ОК**.

7. Чтобы вернуться в главное меню, нажмите кнопку **На главную**.

Установка режима для лотков 1–5

1. На панели управления принтера нажмите кнопку **На главную**.

2. Выберите **Аппарат > Лотки для бумаги**.

3. Выберите лоток.

4. Выберите **Режим лотка**.

5. Выберите нужный режим:

- **С полной регулировкой** — при загрузке бумаги в лоток выдается сообщение подтвердить или изменить параметры лотка.
- **Назначенный** — используются текущие настройки формата и типа бумаги, а сообщение подтвердить или изменить их не выводится. Данную настройку следует выбирать для лотка при печати на бумаге особого типа или формата, например, на бумаге формата Letter или перфорированной бумаге.

6. Для сохранения настройки нажмите **ОК**.

7. Чтобы вернуться в главное меню, нажмите кнопку **На главную**.

Печать на специальной бумаге

Для заказа бумаги или других материалов обратитесь к региональному торговому представителю или посетите сайт www.xerox.com/office/VLB605_VLB615supplies.

Для справки:

- www.xerox.com/rmlna Recommended Media List (Список рекомендуемых материалов) (США)
- www.xerox.com/rmleu Recommended Media List (Список рекомендуемых материалов) (Европа)

Конверты

На конвертах можно печатать из лотка 1 или из обходного лотка.

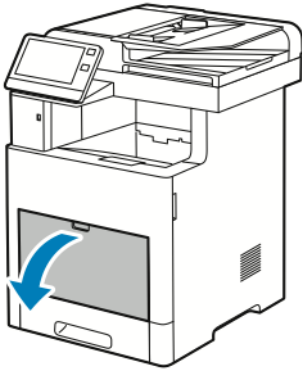
Указания по печати на конвертах

- Используйте только бумажные конверты.
- Не используйте конверты с окнами и металлическими зажимами.
- Качество печати зависит от качества и исполнения конвертов. Если не удастся достичь нужного результата, попробуйте использовать конверты другого изготовителя.

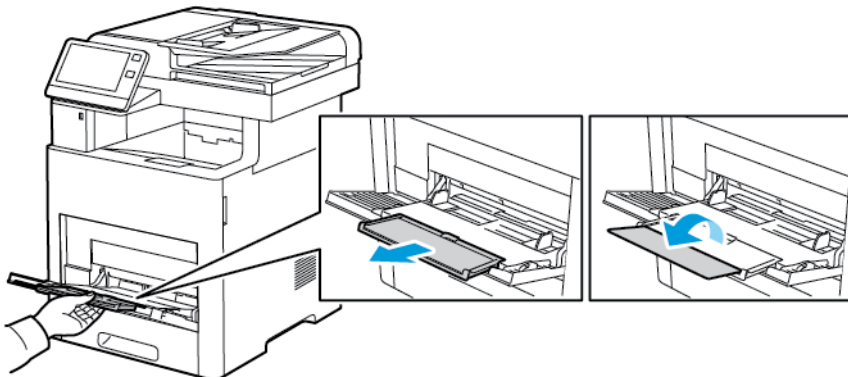
- При хранении бумаги не допускайте колебаний температуры и относительной влажности окружающей среды.
- Храните неиспользованные конверты в упаковке, чтобы они не отсырели и не пересохли, поскольку это может повлиять на качество печати или привести к образованию складок. Повышенная влажность может привести к склеиванию конвертов при хранении или во время печати.
- Перед вкладыванием конвертов в лоток удалите из них воздух, положив на них тяжелую книгу.
- В настройках драйвера принтера в поле "Тип бумаги" выберите "Конверт".
- Не используйте конверты с мягкой набивкой. Используйте только плоские конверты.
- Не используйте конверты, склеивающиеся при нагревании.
- Не используйте конверты с клапанами, склеивающимися под воздействием давления.

Вкладывание конвертов в обходной лоток

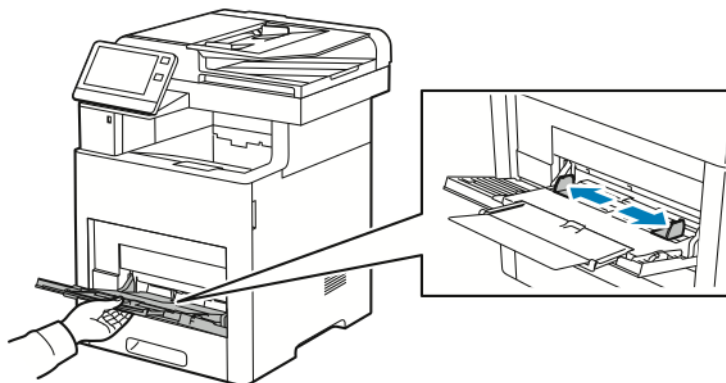
1. Откройте обходной лоток.



2. Для больших форматов бумаги выдвиньте и раскройте удлинитель обходного лотка.

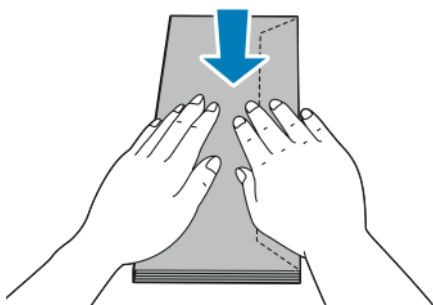


3. Раздвиньте направляющие для ширины к краям лотка.



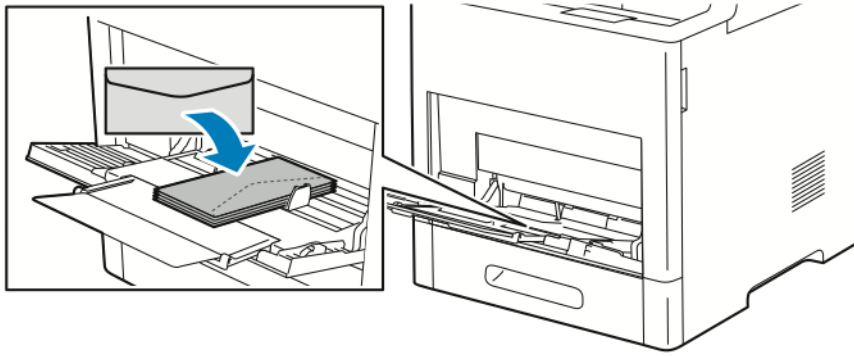
Примечание

- Чтобы конверты не застревали, перед вкладыванием в лоток расправляйте их переднюю кромку, чтобы величина скручивания вверх не превышала 5 мм (0,19 дюйма). Если кромка скручена, распрямите путем перегибания. Длина скрученного участка должна быть в пределах 8–10 мм (0,31–0,39 дюйма). Скручивание передней кромки конвертов вниз не допускается, поскольку из-за этого может происходить застревание или неправильная подача.
- Вложите конверты так, чтобы высота стопки не превышала 16,5 мм (0,65 дюйма). Это приблизительно 10–20 конвертов и зависит от их типа, размера и текстуры.
- Если конверты не вложить в обходной лоток сразу после извлечения их из упаковки, они могут деформироваться. Чтобы конверты не застревали, расправляйте их перед вкладыванием в лоток.

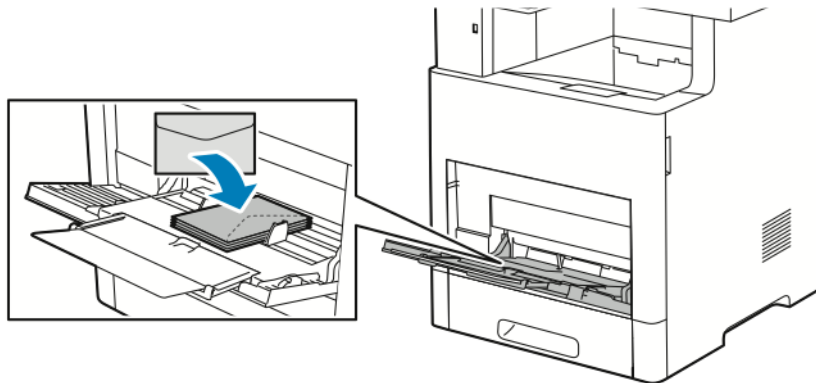


4. Выберите вариант вкладывания конвертов:

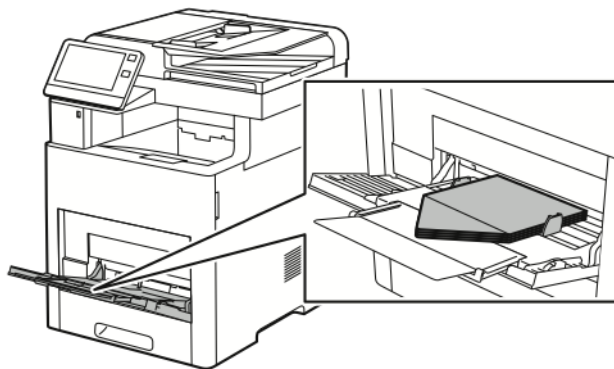
- Конверты № 10 вкладываются короткой стороной в принтер, клапанами вниз и вправо.



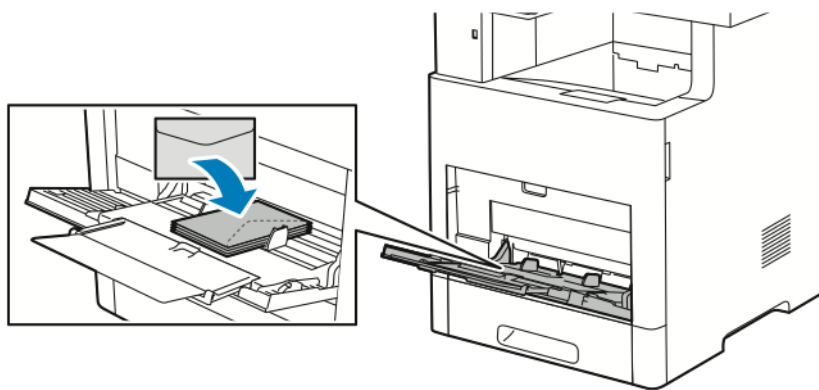
- Для конвертов Monarch и DL выберите один из следующих вариантов. Если конверты мнутся, попробуйте другой вариант.
 - Конверты вкладываются короткой стороной к принтеру, клапанами вниз и вправо.



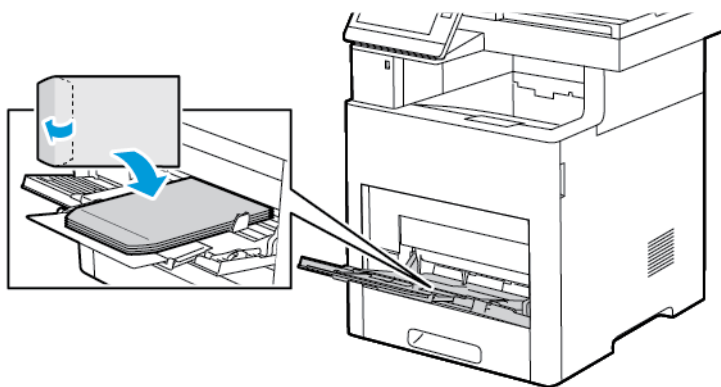
- Конверты вкладываются стороной для печати вверх, с открытым клапаном, стороной с клапаном вниз и нижней частью к принтеру.



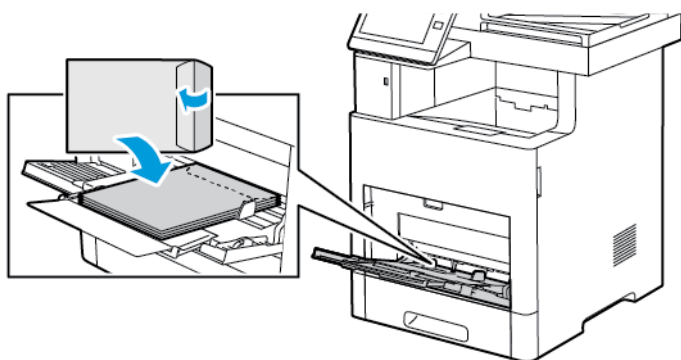
- Конверты вкладываются стороной для печати вверх, с закрытым клапаном, стороной с клапаном вниз, клапаном к принтеру.



- Для конвертов С5 выберите один из следующих вариантов. Если конверты мнутся, попробуйте другой вариант.
 - Конверты вкладываются стороной для печати вверх, с открытым клапаном, стороной с клапаном вниз и нижней частью к принтеру.



- Конверты вкладываются стороной для печати вверх, с закрытым клапаном, стороной с клапаном вниз, короткой стороной к принтеру.



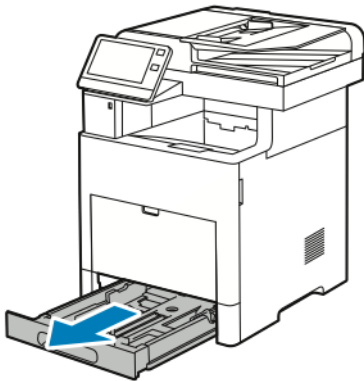
Примечание

Для правильной печати вкладывайте конверты с открытыми клапанами. В интерфейсе драйвера принтера выберите ориентацию: **Вертикальная**, **Горизонтальная** или **Горизонтальная с поворотом**. Для разворота изображения выберите настройку **Повернуть изображение на 180 градусов**.

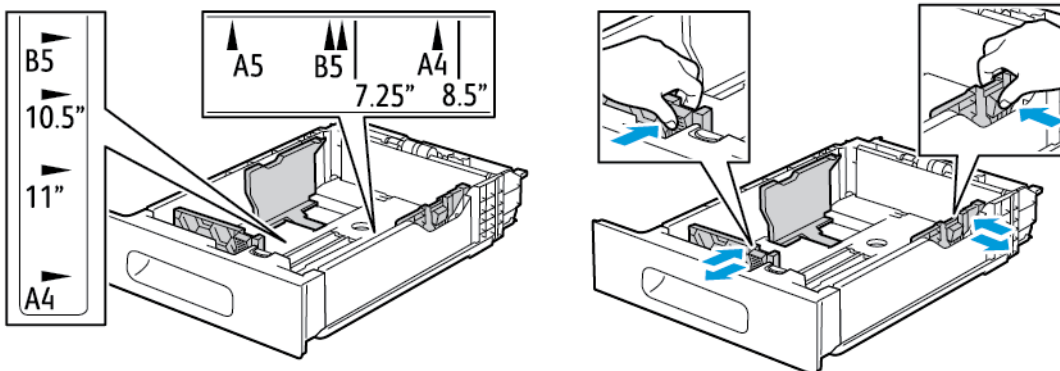
5. Установите направляющие ширины, чтобы они касались конвертов.
6. На принтере появится запрос на подтверждение типа, формата и цвета бумаги.
 - а) Если тип, формат и цвет бумаги будут указаны правильно, нажмите кнопку **ОК**.
 - б) Если тип, формат или цвет бумаги будет указан неправильно, измените настройки.
 - Чтобы выбрать тип бумаги, нажмите текущий тип и выберите в списке значение **Конверты**.
 - Чтобы выбрать формат, нажмите текущую настройку формата и выберите значение в списке.
 - Чтобы выбрать цвет конвертов, нажмите текущий цвет и выберите значение в списке.
 - в) Для сохранения настроек нажмите **ОК**.

Загрузка конвертов в лоток 1

1. Для снятия лотка с принтера выдвиньте его до упора. Чтобы снять лоток, слегка приподнимите его переднюю часть и выдвиньте.



2. Уберите из лотка всю бумагу.
3. Отрегулируйте направляющие длины и ширины бумаги, как показано на рисунке.

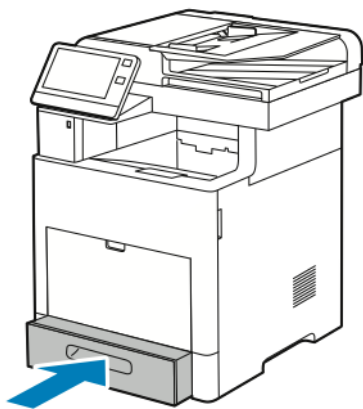


4. Конверты следует вкладывать в лотки с закрытыми клапанами, стороной с клапаном вниз, короткой стороной к принтеру.

Примечание

В лоток следует вкладывать не более 50 конвертов, а высота стопки не должна превышать 45 мм (1,8 дюйма).

5. Установите направляющие ширины, чтобы они касались конвертов.



6. Задвиньте лоток в принтер до упора.
7. Если для лотка установлен режим «С полной регулировкой», на принтере выдается запрос на указание типа, формата и цвета бумаги.
 - а) Если тип, формат и цвет бумаги будут указаны правильно, нажмите кнопку **ОК**.
 - б) Если тип, формат или цвет бумаги будет указан неправильно, измените настройки.
 - Чтобы выбрать тип бумаги, нажмите текущий тип и выберите в списке значение **Конверты**.
 - Чтобы выбрать формат, нажмите текущую настройку формата и выберите в списке значение **Пользов**. Нажмите поле «Длина» и выберите числовое значение. Нажмите поле «Ширина» и выберите числовое значение. Нажмите кнопку **ОК**.
 - Чтобы выбрать другой цвет бумаги, нажмите текущий цвет и выберите значение в списке.
 - в) Для сохранения настроек нажмите **ОК**.
8. На компьютере в диалоговом окне печати выберите значения для настроек бумаги и нажмите кнопку **ОК**. Для печати на конвертах нажмите **Печать**.

Наклейки

На наклейках можно печатать из обходного лотка или лотка 1.

Указания по печати на наклейках

- Используйте листы с наклейками, предназначенные для лазерных принтеров.
- Не используйте виниловые наклейки.
- Запрещается пропускать лист с наклейками через принтер более одного раза.
- Не используйте наклейки с сухим клеем.
- Печать на листах наклеек допускается только с одной стороны. Следует использовать только полные листы с наклейками.
- Храните неиспользованные наклейки в фирменной упаковке. Не вынимайте листы с наклейками из упаковки до момента печати. Все неиспользованные листы с наклейками снова поместите в упаковку и герметично закройте ее.
- Не храните наклейки в помещениях с очень сухим или очень влажным воздухом или при слишком высокой или низкой температуре. Хранение наклеек в экстремальных условиях может привести к их застреванию в принтере или к ухудшению качества печати.

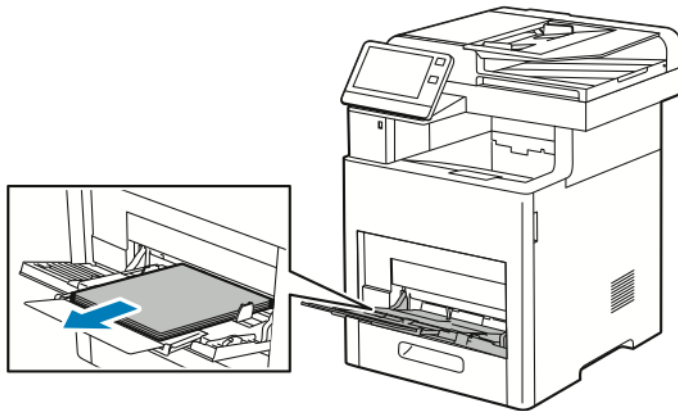
- Запасы следует регулярно обновлять. Длительное хранение в экстремальных условиях может привести к скручиванию листов с наклейками и застреванию их в принтере.
- В настройках драйвера принтера в поле "Тип бумаги" выберите опцию "Наклейки".
- Перед тем, как вложить наклейки, извлеките всю бумагу из лотка.

⚠ Предупреждение

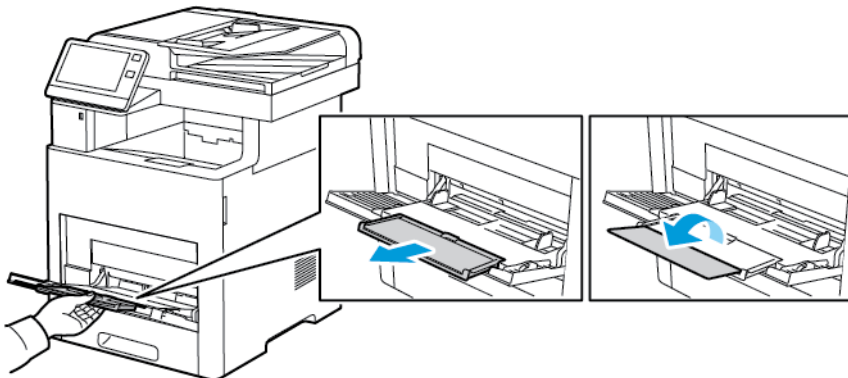
Не используйте листы, если наклейки на них отсутствуют, скручиваются или отделены от подложки. Это может стать причиной повреждения принтера.

Вкладывание наклеек в обходной лоток

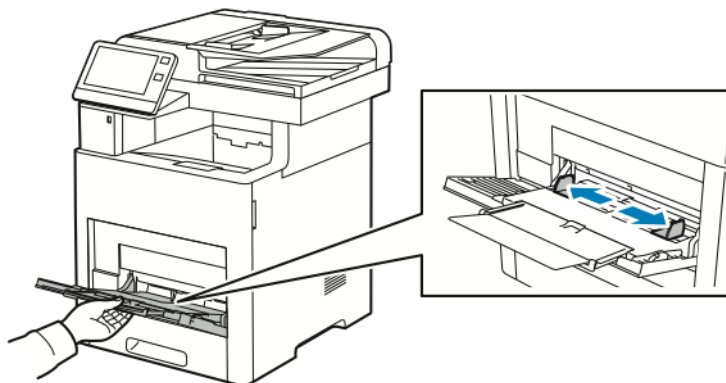
1. Откройте обходной лоток. Если этот лоток уже открыт, извлеките из него всю бумагу.



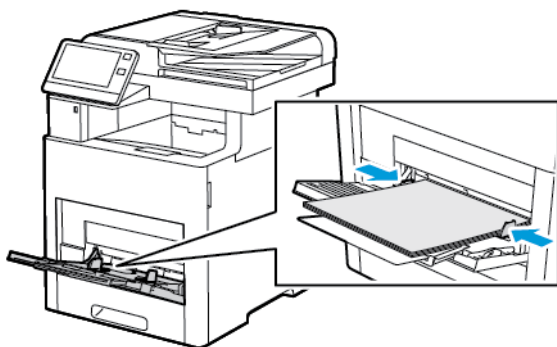
2. Для больших форматов бумаги выдвиньте и раскройте удлинитель обходного лотка.



3. Раздвиньте направляющие для ширины к краям лотка.



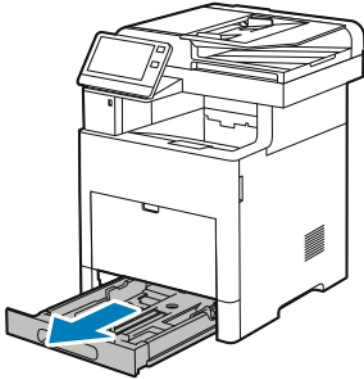
4. Листы с наклейками следует вкладывать в обходной лоток, лицевой стороной вверх, верхним краем листа в принтер.
5. Установите направляющие ширины, чтобы они касались бумаги.



6. На принтере появится запрос на подтверждение типа, формата и цвета наклеек.
- Если тип, формат и цвет будут указаны правильно, нажмите кнопку **OK**.
 - Если тип, формат или цвет будет указан неправильно, измените настройки.
 - Чтобы выбрать тип, нажмите текущий тип бумаги и выберите в списке значение **Наклейки**.
 - Чтобы выбрать формат, нажмите текущую настройку формата и выберите значение в списке.
 - Чтобы выбрать цвет, нажмите текущий цвет бумаги и выберите значение в списке.
 - Для сохранения настроек нажмите **OK**.

Вкладывание наклеек в лоток 1

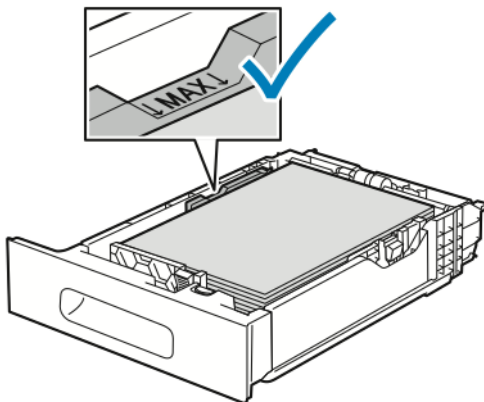
1. Для снятия лотка с принтера выдвиньте его до упора. Чтобы снять лоток, слегка приподнимите его переднюю часть и выдвиньте.



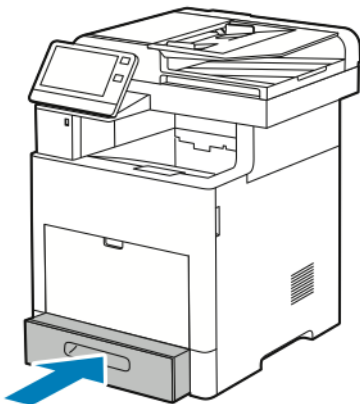
2. Отрегулируйте направляющие длины и ширины бумаги.
3. Вложите листы с наклейками в лоток лицевой стороной вверх.

Примечание

Не вкладывайте бумагу выше линии максимального заполнения лотка. Чрезмерная загрузка может вызывать застревание бумаги.



4. Задвиньте лоток обратно в принтер.



5. Задвиньте лоток до упора.

6. Если для лотка установлен режим «С полной регулировкой», на принтере выдается запрос на указание типа, формата и цвета листов с наклейками.
- a) Если тип, формат и цвет будут указаны правильно, нажмите кнопку **ОК**.
 - b) Если тип, формат или цвет будет указан неправильно, измените настройки.
 - Чтобы выбрать формат листа, нажмите текущую настройку формата и выберите формат в списке.
 - Чтобы выбрать тип, нажмите текущий тип бумаги и выберите в списке значение **Наклейки**.
 - Чтобы выбрать другой цвет, нажмите текущий цвет бумаги и выберите значение в списке.
 - c) Для сохранения настроек нажмите **ОК**.

Обслуживание

Общие меры предосторожности

Внимание!

Не используйте для чистки принтера органические и сильные химические растворители или аэрозольные чистящие средства. Не наносите жидкость непосредственно на поверхности. Пользуйтесь только средствами и материалами, рекомендуемыми в данной документации.

Предупреждение

Храните чистящие материалы в недоступном для детей месте.

Предупреждение

Не применяйте аэрозольные чистящие средства для чистки принтера снаружи и внутри. Некоторые аэрозольные баллончики содержат взрывоопасные смеси и непригодны для применения на электрическом оборудовании. Использование аэрозольных чистящих средств повышает риск пожара или взрыва.

Предупреждение

Не снимайте крышки и ограждения, закрепленные винтами. Не разрешается осуществлять техническое обслуживание или ремонт компонентов принтера, находящихся за этими крышками и ограждениями. Не выполняйте никакие операции по обслуживанию, не указанные в документации принтера.

Предупреждение

Внутренние детали принтера могут быть горячими. Соблюдайте осторожность, если дверцы и крышки открыты.

- Не ставьте ничего на принтер.
- Не оставляйте крышки и дверцы открытыми в течение длительного времени, особенно в ярко освещенных помещениях. Воздействие света может привести к повреждению принт-картриджей.
- Не открывайте крышки и дверцы во время печати.
- Не наклоняйте принтер во время его работы.

- Не трогайте электрические контакты и механические приводы. Это может привести к повреждению принтера и ухудшению качества печати.
- Прежде чем включать принтер в сеть, убедитесь, что установлены на прежнее место все компоненты, которые были сняты во время чистки.

Чистка принтера

Очистка наружных поверхностей

Очищайте принтер снаружи один раз в месяц.

- Протирайте компоненты (лоток для бумаги, выходной лоток, панели управления и др.) влажной мягкой тканью.
- После чистки протирайте поверхности чистой и сухой тканью.
- Если пятна смываются плохо, добавьте немного нейтрального моющего средства и аккуратно сотрите пятна.

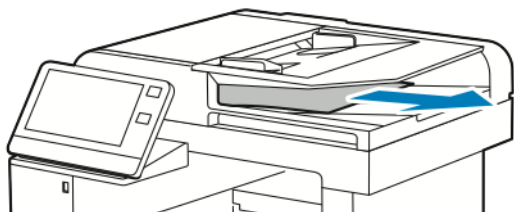
Внимание!

Не распыляйте очиститель непосредственно на поверхность принтера. Жидкий очиститель может попасть внутрь принтера через зазоры и вызвать проблемы. Нельзя применять никакие другие чистящие средства, кроме воды и нейтрального моющего средства.

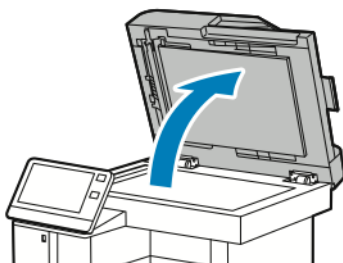
Очистка сканера

Сканер следует чистить примерно раз в месяц, когда на него что-нибудь проливается или на его поверхности скапливается пыль или грязь. Регулярная очистка роликов подачи способствует получению высококачественных копий.

1. Уберите бумагу из лотка подачи оригиналов и выходного лотка для оригиналов.



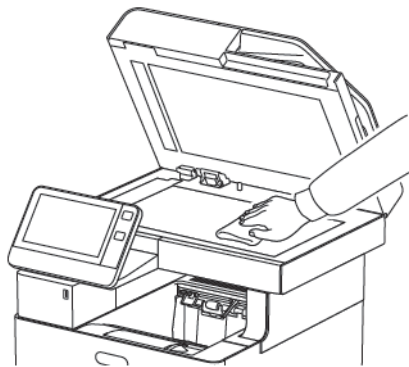
2. Откройте крышку стекла экспонирования.



3. Слегка смочите водой мягкую безворсовую ткань.
4. Очистите стекло экспонирования.

Примечание

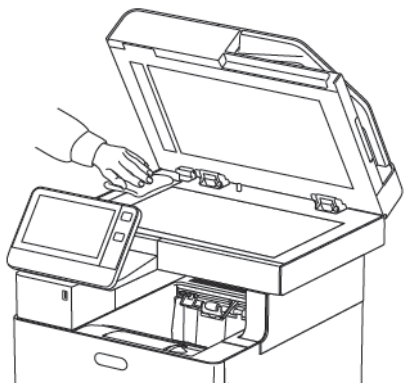
Для достижения оптимального результата пользуйтесь средством для очистки стекол Xerox® Glass Cleaner.



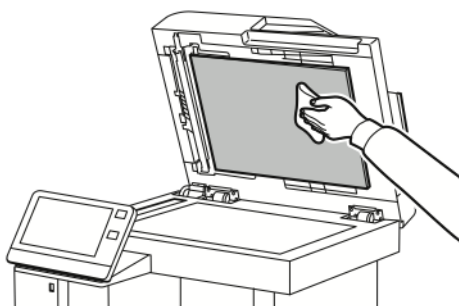
5. Очистите стекло сканирования через автоподатчик.

Примечание

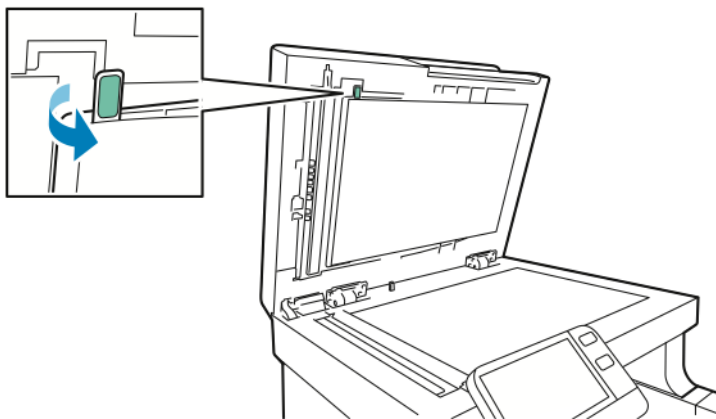
Для достижения оптимального результата пользуйтесь средством для очистки стекол Xerox® Glass Cleaner.



6. Очистите и протрите насухо белую поверхность с нижней стороны стекла экспонирования.



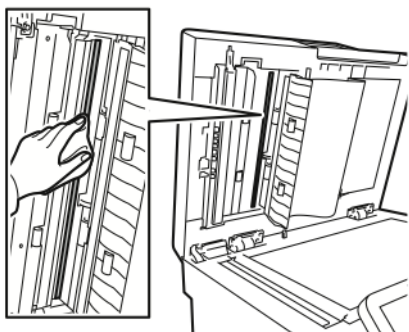
7. Чтобы получить доступ к узлу линзы модуля сканирования второй стороны, опустите крышку доступа для сканирования второй стороны листа.



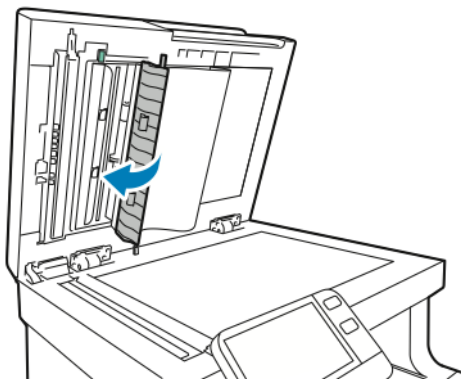
8. Смоченной мягкой водой ткань протрите зеркальное стекло, белую пластиковую полосу и ролики. Если загрязнение не будет удаляться, протрите поверхности тканью, смоченной небольшим количеством нейтрального моющего средства, затем протрите насухо мягкой тканью.

Примечание

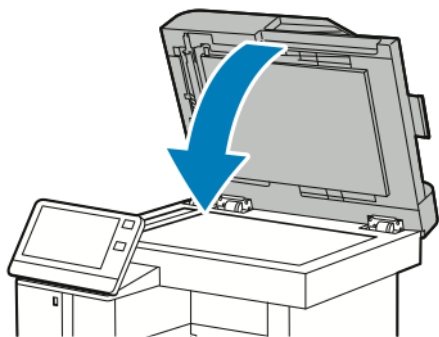
Во избежание повреждения пленки вокруг стекла не нажимайте с усилием на зеркальное стекло.



9. Закройте крышку доступа сканирования второй стороны листа.

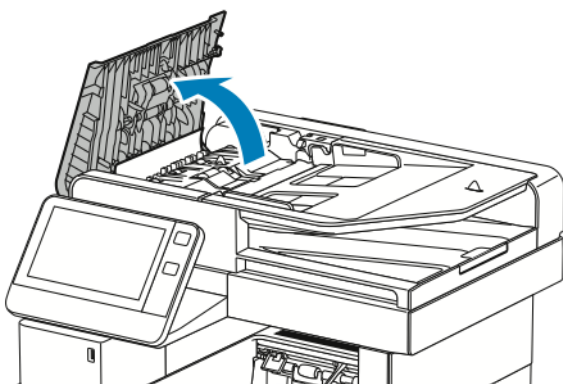


10. Закройте крышку стекла экспонирования.



Очистка роликов подачи дуплексного автоподатчика оригиналов

1. Откройте верхнюю крышку.



2. Тщательно протрите ролики подачи сухой мягкой безворсовой тканью или бумажным полотенцем.

Примечание

Загрязнение роликов подачи может стать причиной появления пятен на документах. Очистите ролики мягкой безворсовой тканью, смоченной нейтральным чистящим средством или водой.



3. Закройте верхнюю крышку.

Очистка внутренних поверхностей

Предупреждение

- Не касайтесь зоны с наклейками на нагревательном валу и вблизи него во фьюзере. Можно получить ожог. Если лист бумаги наматается на нагревательный вал, не пытайтесь тотчас же его извлечь. Выключите принтер и подождите 40 минут, пока остынет фьюзер. После охлаждения принтера попробуйте извлечь застрявшую бумагу.
- При попадании тонера на принтер протрите поверхность влажной тканью. Не используйте для удаления просыпавшегося тонера пылесос. Искры, возникающие внутри пылесоса, могут вызвать возгорание или взрыв.

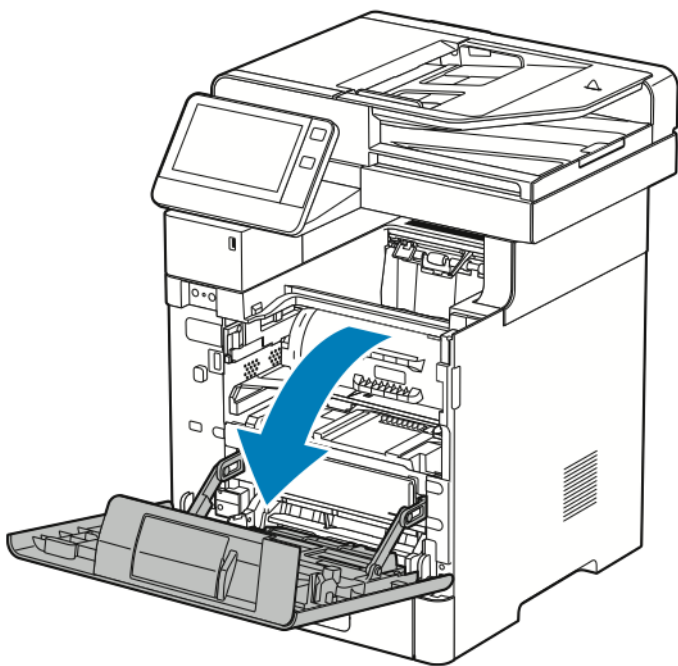
Для предотвращения появления пятен, ухудшающих качество печати, на внутренних поверхностях принтера необходимо регулярно чистить принтер изнутри. Кроме того, принтер следует чистить изнутри при замене принт-картриджа.

После извлечения застрявшей бумаги или замены тонер-картриджа осмотрите внутренние части принтера, прежде чем закрыть крышки и дверцы.

- Извлеките оставшиеся обрывки бумаги. См. раздел [Извлечение застрявшей бумаги](#).
- Удалите пыль и пятна чистой сухой тканью.

Чистка линз светодиодов

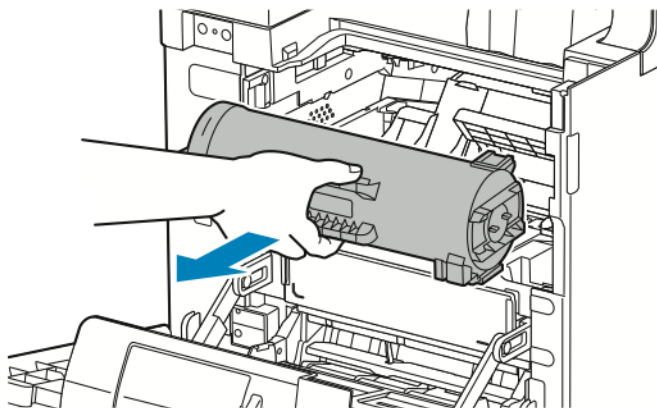
1. Откройте переднюю дверцу принтера.



2.  **Внимание!**

Тонер-картридж остается в фиксированном положении, пока передняя дверца не будет открыта полностью. Прежде чем снять тонер-картридж, во избежание повреждения принтера убедитесь в том, что передняя дверца открыта полностью.

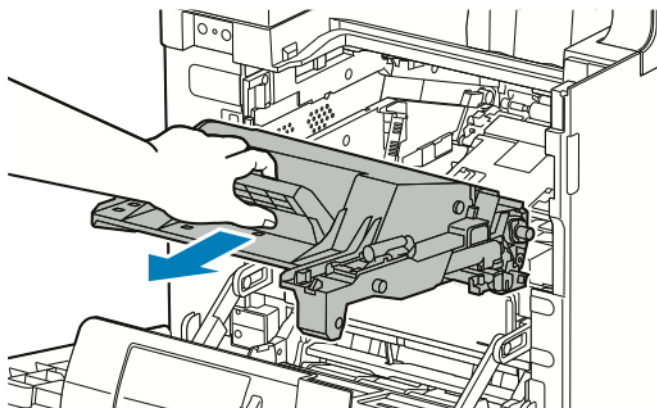
Для снятия тонер-картриджа возьмитесь за его обе ручки и вытяните из принтера без перекоса. Поместите снятый тонер-картридж на ровную поверхность.



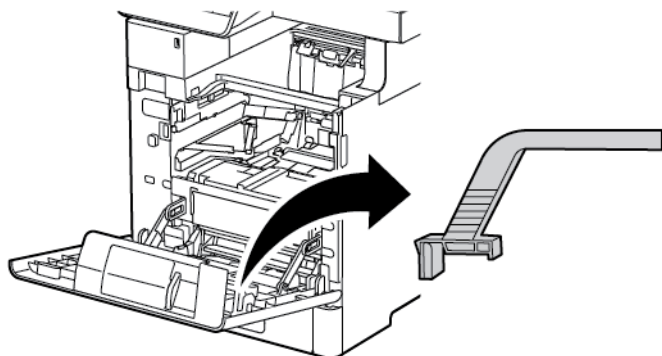
3. **⚠ Внимание!**

Не допускайте воздействия на принт-картридж прямого солнечного света и мощных ламп дневного света. Не касайтесь зеленой поверхности принт-картриджа и не царапайте ее.

Для снятия принт-картриджа возьмитесь за оранжевую ручку и вытяните из принтера без перекоса. Поместите снятый принт-картридж на чистую ровную поверхность.



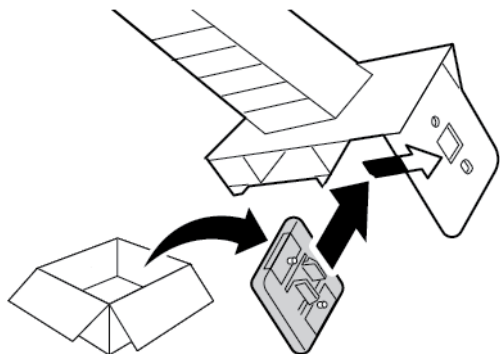
4. Извлеките чистящее приспособление с внутренней стороны передней дверцы.



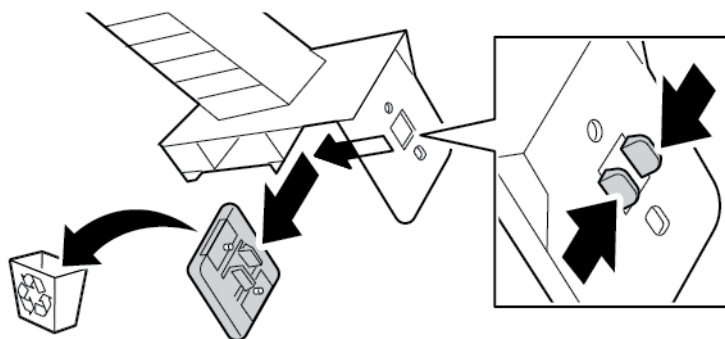
5. Снимите чистящую подушку с приспособления, нажав на два выступа. Обеспечьте правильную утилизацию использованной чистящей подушки.

Примечание

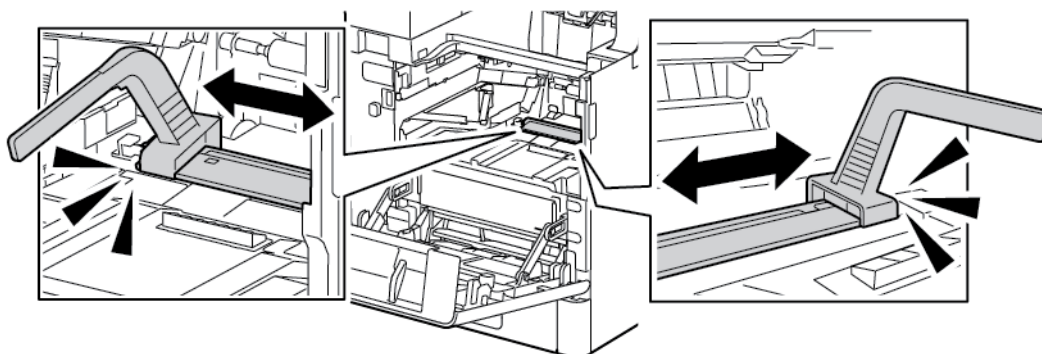
Если чистящая подушка грязна, замените ее. Запасная чистящая подушка входит в комплект для замены принт-картриджа.



6. При необходимости установите в чистящее приспособление новую подушку.



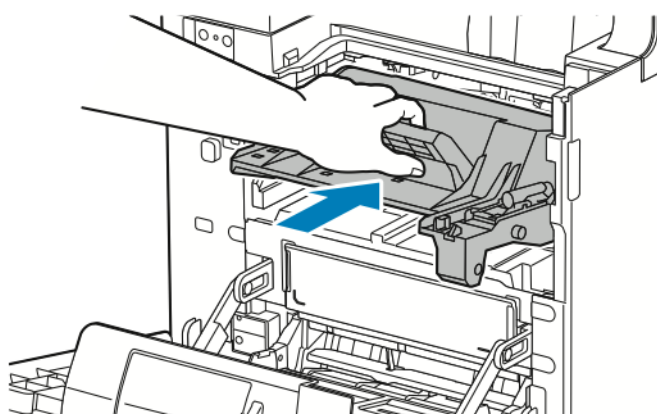
7. Для удаления грязи и тонерной пыли установите на блок линз светодиодов чистящее приспособление. Установите чистящее приспособление до упора с одной стороны блока линз светодиодов. Сдвиньте чистящее приспособление на другую сторону до упора. Повторите эту операцию несколько раз.



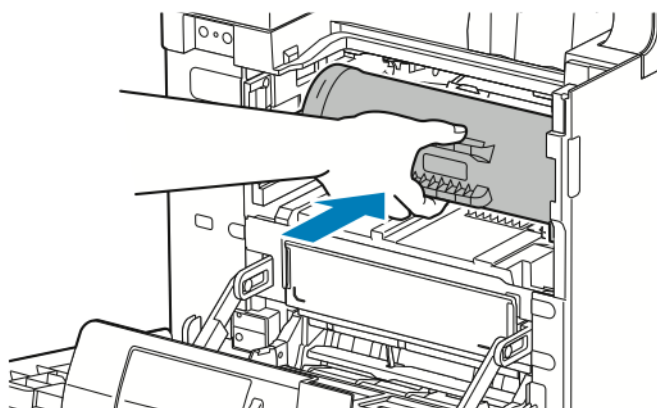
8. Вставьте чистящее приспособление в позицию для хранения с внутренней стороны передней дверцы.



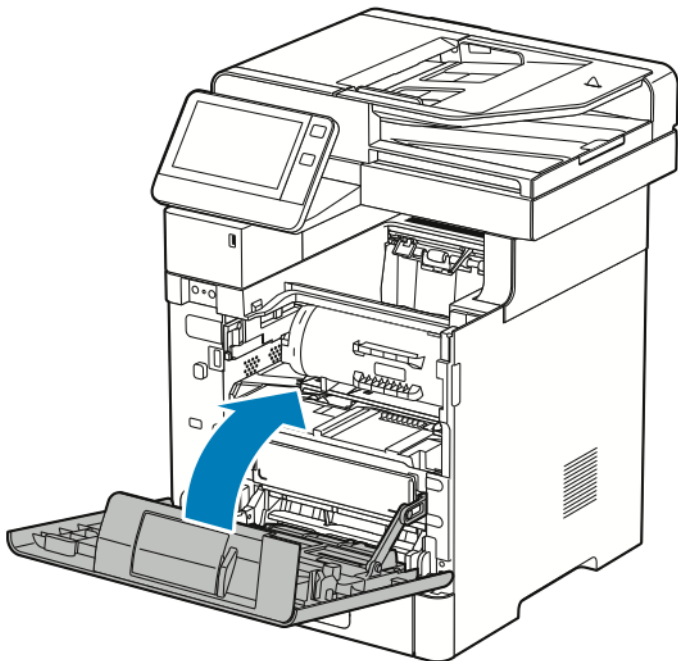
9. Установите принт-картридж в принтер до упора.



10. Установите тонер-картридж в принтер до упора.



11. Закройте переднюю дверцу.



Процедуры регулировки и обслуживания

Настройка регистрации бумаги

Функция настройки регистрации бумаги служит для настройки размещения печатаемого изображения на странице. Данная настройка позволяет добиться точной установки полей по краям листа. Положение изображения относительно краев листа можно указать для каждого установленного лотка.

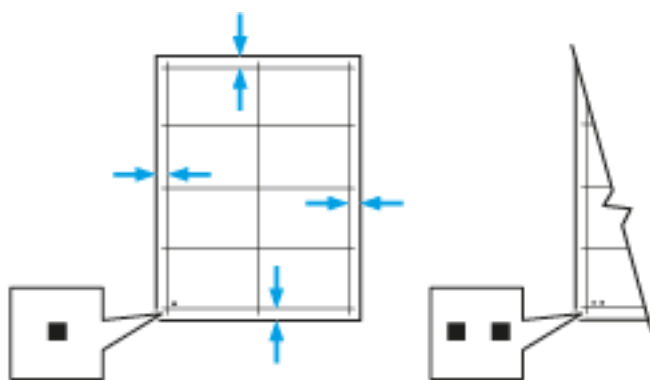
Проверка регистрации бумаги

1. На панели управления принтера нажмите кнопку **На главную**.
2. Войдите в систему по учетной записи администратора. Дополнительные сведения см. публикацию *System Administrator Guide* (Руководство системного администратора) по адресу www.xerox.com/office/VLB605_VLB615docs.
3. Выберите **Аппарат > Поддержка > Положение изобр.**
4. Выберите лоток для подачи бумаги.
 - a. Нажмите **Снабжение бумагой**.
 - b. Выберите лоток.
5. Если принтер поддерживает автоматическую двустороннюю печать, выберите стороны для оптимизации.
 - Чтобы выбрать страницы образцов для настройки стороны 1, нажмите **Настроенная сторона** и выберите **Стор. 1**.

- Чтобы выбрать страницы образцов для настройки обеих сторон, нажмите **Настроенная сторона** и выберите **Стор. 2**.
6. Укажите количество страниц образцов для последовательной печати.
 - a. Выберите **Настройки печати**.
 - b. Кнопкой плюса (+) или минуса (-) установите количество страниц образцов и нажмите кнопку **ОК**.
 7. Чтобы распечатать страницы образцов, нажмите **Печать образца**.
 8. После завершения печати нажмите кнопку **Заккрыть**.
 9. На страницах образцов для стороны 1 измерьте линейкой отступы между напечатанным изображением и краями листа с четырех сторон.

Примечание

Для идентификации на стороне 1 печатается одна точка, а на стороне 2 — две точки.



10. На стороне 2 измерьте линейкой отступы между напечатанным изображением и краями листа с четырех сторон.
11. Если изображение расположено по центру, настройка не требуется. Если оно расположено не по центру, настройте регистрацию бумаги. См. раздел .

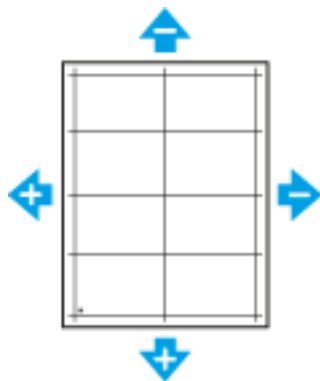
Настройка регистрации бумаги

1. На панели управления нажмите кнопку **На главную**.
2. Войдите в систему по учетной записи администратора. Дополнительные сведения см. публикацию *System Administrator Guide* (Руководство системного администратора) по адресу www.xerox.com/office/VLB605_VLB615docs.
3. Выберите **Аппарат > Поддержка > Положение изобр.**
4. Для настройки регистрации выберите лоток для подачи бумаги.
 - a. Нажмите **Снабжение бумагой**.
 - b. Выберите лоток.
5. Используя распечатанный шаблон (см. раздел [Проверка регистрации бумаги](#)), выберите сторону для настройки регистрации.
 - a. Для настройки стороны 1 нажмите **Настроенная сторона** и выберите **Стор. 1**.
 - b. Для настройки стороны 2 нажмите **Настроенная сторона** и выберите **Стор. 2**.
6. Для настройки регистрации выберите **Регистрация спереди/сбоку**.

- a. Установите настройку регистрации для левой и правой кромок листа в поле **Регистр. сбоку (S)** с помощью кнопки плюса (+) или минуса (-).
- b. Установите настройку регистрации для верхней и нижней кромок листа в поле **Регистр. спереди (L)** с помощью кнопки плюса (+) или минуса (-).

Шаблон должен размещаться так, чтобы точки, обозначающие стороны 1 и 2, находились внизу листа.

- Для регистрации спереди при положительном значении изображение сдвигается вниз листа.
- Для регистрации сбоку при положительном значении изображение сдвигается влево.



7. Для сохранения настроек нажмите **ОК**.
8. Для ввода дополнительных букв повторите предыдущие операции.
9. Распечатайте страницу образца и повторяйте эти действия, пока не будет завершена настройка регистрации.
10. Чтобы вернуться на главный экран, нажмите кнопку **На главную**.

Настройка плотности изображения

Функция «Настройка плотности» позволяет регулировать количество тонера, используемого для печати. Для экономии тонера следует уменьшить его расход, а для обеспечения более насыщенных отпечатков — увеличить расход. Положительные значения настройки делает отпечатки темнее, а отрицательные значения — светлее. Кроме того, данную функцию можно применять для компенсации при использовании бумаги разного типа и толщины.

Настройка плотности

1. На панели управления принтера нажмите кнопку **На главную**.
2. Выберите **Аппарат > Поддержка > Настр. плотн. > Уровень плотности**.
3. Установите настройку уровня плотности с помощью ползунка.
4. Для сохранения настройки нажмите **ОК**.
5. Чтобы вернуться на главный экран, нажмите кнопку **На главную**.

Стабильность цвета при сканировании

Процедура «Стабильность цвета при сканировании» служит для настройки цветов, которые на изображении, полученных путем сканирования, выглядят некорректно, и композитных серых полутонов, выглядящих нейтрально. При выполнении данной процедуры печатается калибровочный шаблон, который вкладывается в автоподатчик оригиналов. После сканирования шаблона полученные значения используются для настройки.

Настройка стабильности цвета при сканировании:

1. На панели управления принтера нажмите кнопку **На главную**.
2. Выберите **Аппарат > Поддержка > Стабильн. цвета при скан.**
3. Чтобы выбрать другую процедуру, нажмите **Тип калибровки** и выберите процедуру.
 - Чтобы выполнить процедуру настройки стабильности цвета при сканировании, выберите **Печать калибровочного шаблона>Старт**.

Следуйте указаниям на экране, но вместо распечатанного черно-белого калибровочного шаблона используйте цветной шаблон, который прилагается к сканеру.

 - Чтобы восстановить предыдущие значения настроек цветного сканирования, выберите **Восстановить предыдущие значения**. Следуйте указаниям на экране.
 - Чтобы восстановить заводские значения настроек цветного сканирования, выберите **Восстан. станд. завод. настройки**. Следуйте указаниям на экране.
4. После завершения нажмите кнопку **Заккрыть**.
5. Для выхода из меню нажмите кнопку **X**.
6. Чтобы вернуться на главный экран, нажмите кнопку **На главную**.

Восстановление тонера

Функция восстановления тонера служит для уточнения концентрации тонера и напряжения на блоке проявителя. Если при печати документов расход тонера становится слишком велик или мал, качество печати можно оптимизировать с помощью функции восстановления тонера.

Примечание

Не используйте эту процедуру постоянно. При неоднократном выполнении этой процедуры тонер расходуется быстрее.

Восстановление тонера:

1. На панели управления принтера нажмите кнопку **На главную**.
2. Выберите **Аппарат > Поддержка > Обновление тонера**.
3. Для восстановления тонера выберите **Старт**.
4. В окне сообщения о завершении операции нажмите кнопку **Заккрыть**.
5. Для выхода из меню нажмите кнопку **X**.
6. Чтобы вернуться в главное меню, нажмите кнопку **На главную**.

Коррекция напряжения переноса

Функция «Коррекция напряжения переноса» служит для установки напряжения смещения на ролике переноса для печати на бумаге выбранного типа. Если изображение на отпечатках получается слишком светлым, следует увеличить напряжение смещения для используемой бумаги. Если на отпечатках появляются пятна или крапины, следует уменьшить напряжение смещения для используемой бумаги.

Коррекция напряжения переноса:

1. На панели управления принтера нажмите кнопку **На главную**.
2. Выберите **Аппарат > Поддержка > Коррекция напряж. переноса**.
3. Кнопками со стрелками выберите тип бумаги для настройки, нажмите **Тип бумаги** и выберите тип.
4. Установите напряжение переноса в поле **Напряжение** с помощью кнопки плюса (+) или минуса (-).
5. Нажмите **Настроить**.
6. Для выхода из меню нажмите кнопку **X**.
7. Чтобы вернуться в главное меню, нажмите кнопку **На главную**.

Настройка фьюзера

Функция «Настройка фьюзера» служит для обеспечения оптимального качества печати на бумаге самого разного типа. Если тонер на отпечатках смазывается или стирается, следует увеличить температуру для используемой бумаги. Если тонер пузырится или на отпечатках появляются пятна, следует уменьшить температуру для используемой бумаги.

Настройка фьюзера:

1. На панели управления принтера нажмите кнопку **На главную**.
2. Выберите **Аппарат > Поддержка > Настр. темпер. фьюзера**.
3. Выберите тип бумаги в списке **Тип бумаги**.
4. Кнопками со стрелками установите температуру фьюзера и нажмите кнопку **Настроить**.
5. Чтобы настроить фьюзер для другого типа бумаги, выберите его в списке и повторите действия в пунктах **3** и **4**.
6. Для выхода из меню нажмите кнопку **X**.
7. Чтобы вернуться в главное меню, нажмите кнопку **На главную**.

Установка настройки высоты над уровнем моря

Функция «Настр. высоты» служит для установки высоты над уровнем моря в зависимости от местоположения принтера. Неправильная установка высоты может привести к ухудшению качества печати.

Установка высоты над уровнем моря:

1. На панели управления принтера нажмите кнопку **На главную**.
2. Выберите **Аппарат > Поддержка > Настр. выс. над ур. моря**.
3. Выберите высоту над уровнем моря для местоположения принтера и нажмите кнопку **ОК**.
4. Чтобы вернуться в главное меню, нажмите кнопку **На главную**.

Очистка проявителя и ролика переноса

Когда принтер долгое время простаивает, на отпечатках могут появляться фоновые следы тонера. Для ослабления эффекта появления фоновых следов тонера предусмотрена процедура очистки проявителя и ролика переноса.

Очистка проявителя и ролика переноса:

1. На панели управления принтера нажмите кнопку **На главную**.
2. Выберите **Аппарат > Поддержка > Очистка проявителя и ролика переноса**.
3. Для очистки проявителя и ролика переноса нажмите **Старт**.
4. В окне сообщения о завершении операции нажмите кнопку **Заккрыть**.
5. Для выхода из меню нажмите кнопку **X**.
6. Чтобы вернуться в главное меню, нажмите кнопку **На главную**.

Расходные материалы

Расходные материалы

Расходными считаются такие материалы, которые в процессе работы принтера приходится периодически заменять. Расходным материалом для данного принтера является черный тонер-картридж Xerox®.

Примечание

- К каждому расходному материалу прилагается инструкция по установке.
- Устанавливайте в принтер только новые картриджи. При установке тонер-картриджа, бывшего в употреблении, показание количества оставшегося тонера может быть неверным.
- Для обеспечения высокого качества печати тонер-картриджи прекращают работать по истечении определенного срока службы.

Внимание!

Использование каких-либо других тонеров, кроме фирменных тонеров Xerox®, может негативно повлиять на качество печати и надежность принтера. Тонеры Xerox® разработаны специально для данного принтера и изготавливаются при строгом соблюдении всех процедур контроля качества компании Xerox.

Регулярно заменяемые компоненты

Регулярно заменяемые компоненты – это детали принтера, имеющие ограниченный срок службы и требующие периодической замены. Они могут представлять собой отдельные компоненты или наборы. Такие компоненты обычно заменяются пользователями.

Примечание

К каждому регулярно заменяемому расходному компоненту прилагается инструкция по установке.

В число регулярно заменяемых компонентов для принтера входят следующие:

- Комплект принт-картриджей
- Ролик переноса

Обслуживание

- Ролик подачи
- Фьюзер

Заказ расходных материалов

Когда заказывать расходные материалы

Когда ресурс расходных материалов заканчивается, на панели управления выводится предупреждение. Убедитесь в наличии расходного модуля для замены. Чтобы избежать перерывов в печати, следует заказывать материалы заранее, после появления первого предупреждения. Когда требуется замена расходного материала, на панели управления появляется сообщение об ошибке.

Заказать расходные материалы можно в региональном торговом представительстве или по адресу www.xerox.com/office/VLB605_VLB615supplies.

Внимание!

Не рекомендуется использовать расходные материалы других производителей. Гарантийные обязательства, соглашения об обслуживании и гарантия Total Satisfaction Guarantee (Общая гарантия качества) не распространяются на поломки, неправильную работу или снижение качества, вызванные использованием расходных материалов других производителей или использованием расходных материалов Xerox, не предназначенных для этого принтера. Гарантия Total Satisfaction Guarantee (Общая гарантия качества) действует в США и Канаде. В других регионах могут действовать иные гарантийные условия. За дополнительной информацией обращайтесь в местное представительство компании Xerox.

Состояние расходных материалов

Состояние и оставшийся срок службы в процентах для расходных материалов принтера можно проверить на панели управления или с помощью интерфейса Embedded Web Server. Когда приближается срок замены расходного материала, на панели управления появляется соответствующее предупреждение. Предупреждения, отображаемые на панели управления или отправляемые по электронной почте, можно настраивать.

Отчет по использованию расходных материалов

В отчете по использованию расходных материалов содержатся сведения о состоянии расходных материалов и каталожные номера для их заказа. Также в нем указывается дата установки расходного материала.

Печать отчета по использованию расходных материалов:

1. На панели управления принтера нажмите кнопку **На главную**.
2. Выберите **Аппарат > Об аппарате > Информационные страницы**.
3. Выберите **Отчет по использованию расходных материалов**.
4. Чтобы вернуться в главное меню, нажмите кнопку **На главную**.

Тонер-картриджи

Общие меры предосторожности

Предупреждение

- При замене тонер-картриджей будьте аккуратны, чтобы не просыпать тонер. Если тонер просыплется, избегайте его попадания на одежду и кожу, в глаза и рот. Не вдыхайте тонер.
- Храните тонер-картриджи в недоступном для детей месте. Если ребенок случайно проглотит тонер, он должен его выплюнуть и прополоскать рот водой. В этом случае следует немедленно обратиться к врачу.

Предупреждение

Для удаления рассыпавшегося тонера используйте влажную ткань. Не используйте пылесос для сбора рассыпавшегося тонера. В случае возникновения искры в пылесосе может возникнуть пожар или взрыв. Если просыплется много тонера, обратитесь в региональное представительство компании Xerox.

Предупреждение

Не бросайте тонер-картриджи в открытый огонь. Оставшийся в картридже тонер может воспламениться и вызвать ожоги или взрыв.

Замена тонер-картриджей

Когда требуется замена тонер-картриджа, на панели управления появляется соответствующее сообщение.

Примечание

К каждому тонер-картриджу прилагается инструкция по установке.

Сообщение о состоянии принтера	Причина и решение
Заказать тонер	Заканчивается тонер в картридже. Заказать новый тонер-картридж.
Закончился тонер	В картридже закончился тонер. Установить новый тонер-картридж.

Вторичная переработка расходных материалов

Информация о программе вторичной переработки расходных материалов Xerox® содержится по адресу www.xerox.com/gwa.

Управление принтером

Проверка показаний счетчиков

В меню «Учет и использование» отображается общее число отпечатков, созданных или напечатанных на принтере за его срок службы. Обнуление показаний счетчиков недоступно. Страницей считается одна сторона листа бумаги. Например, листа бумаги, распечатанный с двух сторон, считается за два отпечатка.

Примечание

Если требуется регулярно представлять информацию по счетам для аппарата, для упрощения данного процесса можно использовать функцию загрузки для удаленных служб. Функция загрузки для удаленных служб обеспечивают автоматическую отправку показаний счетчиков в систему Xerox, избавляя от необходимости собирать эти данные вручную. Дополнительные сведения см. публикацию *System Administrator Guide* (Руководство системного администратора) по адресу www.xerox.com/office/VLB605_VLB615docs.

Проверка показаний счетчиков для принтера:

1. На панели управления принтера нажмите кнопку **На главную**.
2. Выберите **Аппарат > Учет и использование**.
3. Для просмотра дополнительных сведений нажмите **Счетчики использования** и выберите нужный вариант.
4. Чтобы вернуться в главное меню после просмотра показаний счетчиков использования, нажмите кнопку **На главную**.

Печать отчета с информацией по счетам

В отчете с информацией по счетам содержатся сведения об аппарате и подробные данные по показаниям счетчиков и количеству листов.

Печать отчета с информацией по счетам:

1. На панели управления принтера нажмите кнопку **На главную**.
2. Выберите **Аппарат > Об аппарате > Информационные страницы**.
3. Выберите **Отчет с инф. по счетам**.
4. Чтобы вернуться в главное меню, нажмите кнопку **На главную**.

Перемещение принтера

Предупреждение

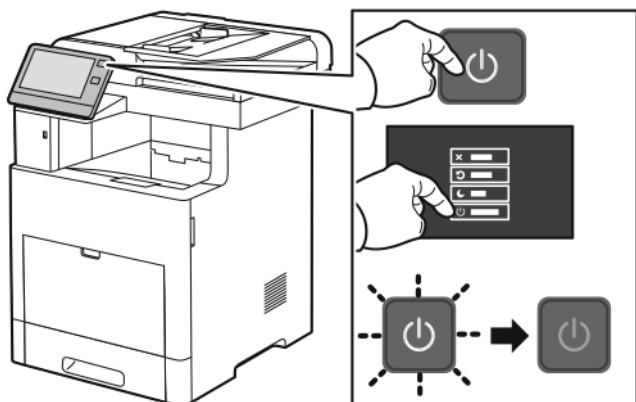
- Принтер следует поднимать вдвоем за ручки, расположенные по бокам.
- Во избежание падения принтер и травм поднимайте его, крепко держа за выемки с обеих сторон. Не пытайтесь поднимать принтер, держась за другие его части.
- Если установлен дополнительный податчик на 550 листов, снимите его перед перемещением принтера. Если дополнительный податчик на 550 листов будет закреплен на принтере ненадежно, оно может упасть и причинить травму.

При перемещении принтера соблюдайте следующие правила.

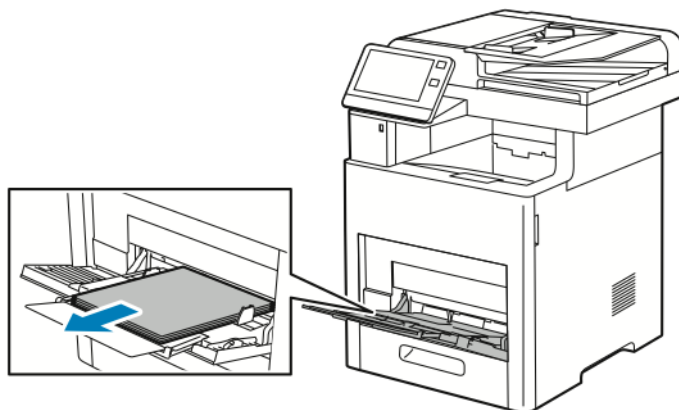
1. Выключите принтер и отсоедините шнур питания и кабели на задней панели принтера.

Примечание

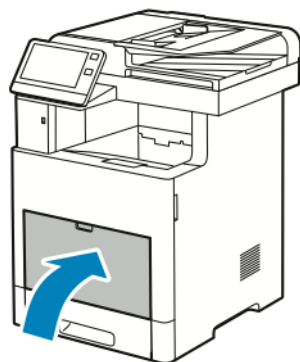
Для предотвращения поражения электрическим током запрещается касаться вилки шнура питания мокрыми руками. При отсоединении шнура питания обязательно тяните за вилку, а не за шнур. Если вы будете тянуть за шнур, то можете повредить его. Это может привести к возгоранию и поражению электрическим током.



2. Извлеките бумагу из обходного лотка.



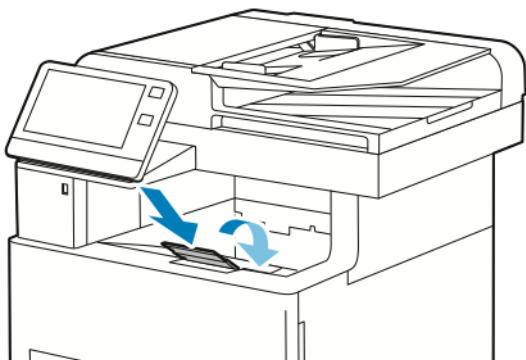
3. Закройте обходной лоток.



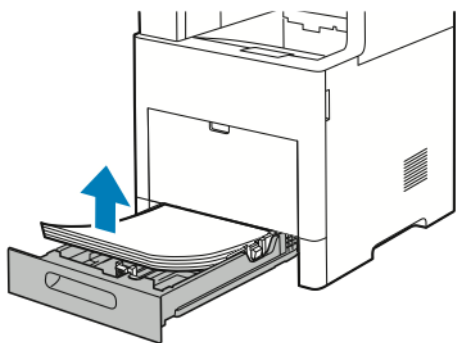
4. Извлеките из выходного лотка бумагу или другой материал.



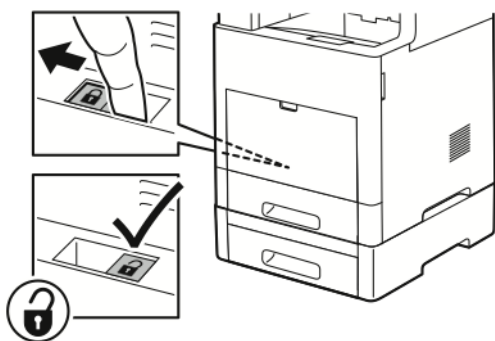
5. Если выдвинут удлинитель выходного лотка, задвиньте его.



6. Удалите бумагу из лотка 1 и закройте лоток.



7. Храните бумагу в упаковке вдали от источников влаги и пыли.
8. Если установлен дополнительный податчик на 550 листов, расфиксируйте и снимите его перед перемещением принтера.



9. Поднимать и переносить принтер следует так, как показано на рисунке.

Примечание

- При перемещении отклонение принтера от горизонтального положения не должно превышать 10 градусов. Если угол наклона превысит 10 градусов, из принтера может просыпаться тонер.
- Для упаковки принтера и его дополнительных устройств используйте оригинальную упаковку и коробки или комплект Хероx для повторной упаковки.
- Несоблюдение правил повторной упаковки принтера для транспортировки может привести к повреждениям принтера, на которые не распространяются гарантийные обязательства Хероx®, соглашение по техническому обслуживанию и гарантия Total Satisfaction Guarantee (Общая гарантия качества). На повреждения принтера, вызванные его неправильным перемещением, не распространяется действие гарантийных обязательств Хероx®, соглашения по техническому обслуживанию и гарантии Total Satisfaction Guarantee (Общая гарантия качества).



После перемещения принтера:

1. Установите на место все снятые компоненты.
2. Подсоедините к принтеру кабели и шнур питания.

Обслуживание

3. Вставьте вилку шнура питания в розетку и включите принтер.

Устранение неисправностей

Устранение общих неисправностей

В данном разделе приведены процедуры поиска и устранения неисправностей. Некоторые проблемы можно устранить, просто перезагрузив принтер.

Принтер не включается

Вероятные причины	Решения
Выключатель питания находится в выключенном положении.	На панели управления принтера нажмите кнопку Питание/Выход из режима сна . См. раздел Управление питанием .
Вилка шнура питания неправильно вставлена в розетку.	Выключите принтер и надежно вставьте вилку шнура питания в розетку.
Для принтера требуется полный сброс.	Выключите принтер, выньте вилку шнура питания из розетки и выждите 30 секунд. Надежно вставьте вилку шнура питания в розетку и нажмите кнопку Питание/Выход из режима сна .
Неисправна розетка, к которой подключен принтер.	Включите в розетку другой электрический прибор и посмотрите, будет ли он работать. Попробуйте другую розетку.
Принтер подключен к розетке, напряжение или частота тока в которой не соответствуют его техническим характеристикам.	Используйте источник питания с техническими характеристиками, указанными в разделе Электропитание .

Внимание!

Вставьте вилку трехжильного шнура с заземляющим контактом напрямую в заземленную розетку сети переменного тока.

Принтер часто перезагружается или отключается

Возможные причины	Решения
Вилка шнура питания неправильно вставлена в розетку.	Выключите принтер и убедитесь, что шнур питания правильно вставлен в принтер и розетку, затем включите принтер.
Произошла системная ошибка.	Выключите и снова включите принтер. См. раздел Печать отчета журнала ошибок . Если ошибка не устранится, обратитесь к представителю компании Xerox.
Принтер подключен к источнику бесперебойного питания.	Выключите принтер и вставьте вилку шнура питания в подходящую розетку.
Принтер подключен к разветвителю питания вместе с другими электроприборами большой мощности.	Подключите принтер к розетке напрямую или через разветвитель питания, к которому не подключены другие устройства.
Для энергосбережения включена функция Автовыключение .	Увеличьте настройку таймера функции Автовыключение или отключите эту функцию. Дополнительные сведения см. публикацию <i>System Administrator Guide</i> (Руководство системного администратора) по адресу www.xerox.com/office/VLB605_VLB615docs .

Принтер не печатает

Вероятные причины	Решения
Принтер находится в режиме энергосбережения.	Нажмите кнопку Питание/Выход из режима сна на панели управления.
Ошибка принтера.	Если светоиндикатор статуса мигает желтым цветом, для устранения ошибки следуйте указаниям на панели управления. Если ошибка не устранится, обратитесь к представителю компании Xerox.
В принтере нет бумаги.	Вложите бумагу в лоток.
Не подходит бумага для данной работы печати.	Вложите подходящую бумагу в соответствующий лоток. На панели управления принтера укажите формат, тип и цвет бумаги.
Настройки бумаги для работы печати не соответствуют никакой бумаге, вложенной в лотки принтера.	Выберите лоток с подходящей бумагой в интерфейсе драйвера принтера.
В картридже закончился тонер.	Замените пустой тонер-картридж.

Вероятные причины	Решения
Не светятся индикаторы на панели управления.	Выключите принтер и убедитесь, что шнур питания правильно вставлен в принтер и розетку, затем включите принтер. Если ошибка не устранится, обратитесь к представителю компании Xerox.
Принтер занят.	<ul style="list-style-type: none"> • Если светоиндикатор статуса мигает синим цветом, причиной может быть проблема с предыдущей работой печати. <ol style="list-style-type: none"> 1. На компьютере можно удалить все работы в очереди печати в разделе свойств принтера. 2. На панели управления нажмите Работы, затем удалите все ожидающие работы печати. • Вложите бумагу в лоток. • Если после отправки работы печати индикатор состояния не мигает, проверьте связь между принтером и компьютером. Выключите и снова включите принтер.
Кабель принтера не подключен.	Если после отправки работы печати индикатор состояния не мигает, проверьте связь между принтером и компьютером.
Имеется ошибка связи с сетью.	Если принтер подключен к сети: <ol style="list-style-type: none"> 1. Убедитесь, что к принтеру подключен кабель Ethernet. 2. Убедитесь, что рядом с гнездом Ethernet на принтере горит зеленый светоиндикатор. Если зеленый светоиндикатор не горит, заново вставьте в гнезда разъемы на обоих концах кабеля Ethernet. 3. Проверьте адрес TCP/IP в разделе связи отчета о конфигурации. См. раздел Печать отчета о конфигурации. 4. Если адрес TCP/IP указан как 0.0.0.0, значит принтер еще не получил IP-адрес от сервера DHCP. Выждите 2 минуты, снова распечатайте отчет о конфигурации. 5. Если после этого адрес TCP/IP не изменился, или начинается с цифры 169, обратитесь к администратору сети.
Имеется ошибка настройки беспроводной сети или связи с сетью.	Подтвердите установку и правильную конфигурацию беспроводного сетевого адаптера. См. раздел Подключение к беспроводной сети .

Печать занимает слишком много времени

Возможные причины	Решения
На принтере установлен медленный режим печати. Например, может быть установлена настройка печати на плотной бумаге.	Печать на специальной бумаге некоторых типов занимает больше времени. Убедитесь, что в драйвере и на панели управления принтера правильно указан тип бумаги. См. раздел Скорость печати .
Принтер находится в режиме энергосбережения.	При выходе из режима энергосбережения может происходить задержка начала печати.
Возможно, причиной является способ установки принтера в сети.	Возможно, спулер печати или компьютер, использующий принтер, помещает в буфер все работы печати, а затем передает очередь на принтер. Буферизация может снижать скорость печати. Для проверки скорости печати распечатайте информационные страницы, например демонстрационную страницу офисной печати. Если печать выполняется с номинальной скоростью, возможно, причина в сети или установке принтера. Обратитесь за помощью к системному администратору.
Сложная работа печати.	Подождите. Никаких действий не требуется.
В драйвере установлен режим качества печати «Повышенного качества».	Установите для режима качества печати настройку Стандартный .

Документ печатается не из указанного лотка

Возможные причины	Решения
В приложении и драйвере печати заданы разные лотки.	<ol style="list-style-type: none"> 1. Проверьте, какой лоток выбран в драйвере печати. 2. Перейдите к настройкам макета страницы или параметрам принтера в приложении, из которого выполняется печать. 3. Укажите источник бумаги, соответствующий лотку, который выбран в интерфейсе драйвера принтера, или установите настройку Автовыбор. <p>Примечание Для автоматического выбора используемого лотка задайте для источника бумаги значение Автовыбор включен.</p>

Проблемы при автоматической двусторонней печати

Возможные причины	Решения
Неподдерживаемая или неподходящая бумага.	Убедитесь, что формат и плотность используемой бумаги подходит для двусторонней печати. Для конвертов, карточек и наклеек двусторонняя печать недоступна. См. разделы Поддерживаемые типы и плотность бумаги для автоматической двусторонней печати и Поддерживаемые стандартные форматы бумаги для автоматической двусторонней печати .
Неправильная настройка.	В интерфейсе драйвера принтера на вкладке «Параметры печати» выберите настройку 2-сторонняя печать .

Принтер издает необычный шум

Возможные причины	Решения
Внутри принтера имеется помеха.	Выключите принтер и устраните помеху. Если устранить помеху не получится, обратитесь в региональное представительство Xerox.

Не закрывается лоток для бумаги

Вероятные причины	Решения
Лоток для бумаги закрывается не до конца.	<ul style="list-style-type: none"> • Если лоток раздвинут под бумагу формата Legal, он выступает из принтера. См. раздел Настройка лотков 1 и 2 по длине бумаги. • Лоток блокируется какой-то помехой. • Лоток заблокирован на столе или полке, где он расположен. • Если подъемное устройство бумаги в задней части лотка не фиксируется, лоток следует заменить.

Конденсация внутри принтера

Конденсация внутри принтера может появляться, когда влажность воздуха превышает 85 % или холодный принтер размещается в теплом помещении. Кроме того, конденсация может образовываться, когда принтер находится в холодном помещении, которое начинает быстро прогреваться.

Вероятные причины	Решения
Принтер находился в холодном помещении.	Дайте принтеру поработать несколько часов при комнатной температуре.

Вероятные причины	Решения
<p>В помещении слишком высока относительная влажность.</p>	<ul style="list-style-type: none"> • Необходимо снизить влажность в помещении. • Установите принтер в таком месте, где температура и относительная влажность соответствуют техническим условиям эксплуатации. См. раздел Требования к окружающей среде.

Застревание бумаги

Находим застрявшую бумагу

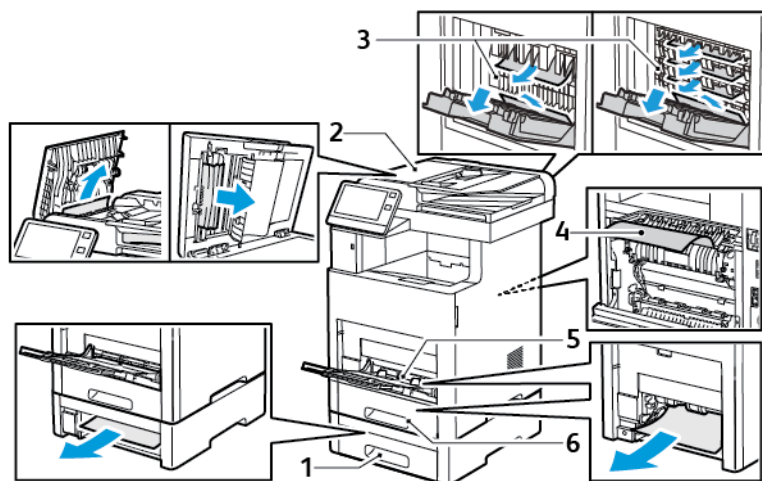
Предупреждение

Не касайтесь зоны с наклейками на нагревательном валу и вблизи него во фьюзере. Можно получить ожог. Если лист бумаги наматывается на нагревательный вал, не пытайтесь тотчас же его извлечь. Выключите принтер и подождите 40 минут, пока остынет фьюзер. После охлаждения принтера попробуйте извлечь застрявшую бумагу. Если ошибка не устранится, обратитесь к представителю компании Xerox.

Внимание!

При вытаскивании застрявшей бумаги не пользуйтесь подручными средствами и инструментами. Это может привести к неустраняемому повреждению принтера.

Ниже указаны участки, где может застревать бумага.



- | | |
|---|-------------------|
| 1. Лоток 2 | 4. Обходной лоток |
| 2. Дополнительный почтовый ящик или финишер | 5. Лоток 1 |
| 3. Фьюзер | |

Предотвращение застревания бумаги

При использовании тех типов бумаги, которые поддерживаются принтерами Xerox, застревание происходит довольно редко. Использование других типов бумаги может приводить к застреванию. Если предназначенная для принтера бумага часто застревает на каком-то участке тракта подачи, выполните очистку этого участка.

Следующие факторы могут приводить к застреванию бумаги:

- выбор неверного типа бумаги в драйвере печати,
- использование поврежденной бумаги,
- использование неподдерживаемой бумаги,
- неправильная загрузка бумаги,
- переполнение лотка,
- неверная регулировка направляющих бумаги.

В большинстве случаев застревания можно избежать, соблюдая следующие правила:

- Используйте бумагу, предназначенную для принтера. См. раздел [Поддерживаемые виды бумаги](#).
- соблюдайте правила хранения и загрузки бумаги;
- всегда используйте чистую неповрежденную бумагу;
- избегайте использования скрученной, порванной, влажной, мятой бумаги или бумаги со сгибами;
- распустите листы бумаги перед загрузкой в лоток, чтобы разделить их;
- соблюдайте уровень заполнения лотка (не переполняйте лоток);
- отрегулируйте направляющие во всех лотках после загрузки бумаги. Неправильная регулировка направляющих может повлечь за собой ухудшение качества печати, неправильную подачу, перекося отпечатков и повреждение принтера;
- вложив бумагу в лоток, правильно выберите ее тип и размер на панели управления,
- выберите правильный тип и формат бумаги в драйвере принтера;
- храните бумагу в сухом месте.

Недопустимо следующее:

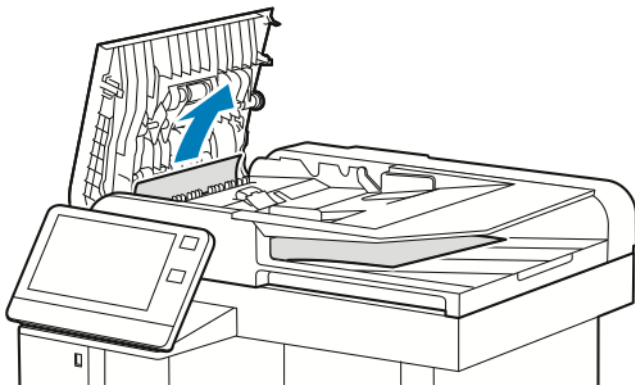
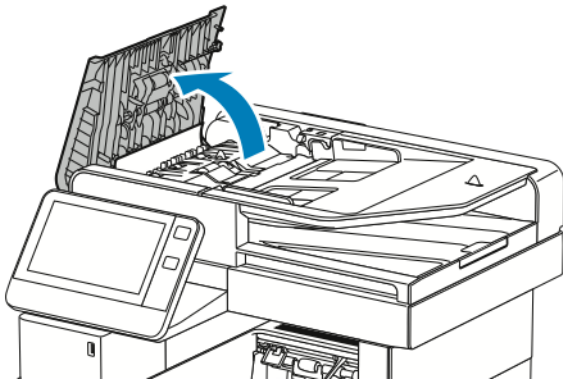
- использование бумаги с полиэфирным покрытием, предназначенной для струйной печати;
- использование мятой или скрученной бумаги, а также бумаги со сгибами;
- одновременное вкладывание в лоток бумаги разных типов, форматов и плотности;
- переполнение лотка;
- переполнение выходного лотка.

Перечень поддерживаемых типов бумаги содержится по адресу www.xerox.com/rmlna.

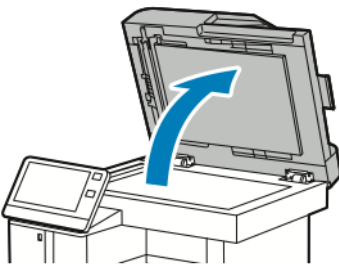
Извлечение застрявшей бумаги

Извлечение застрявшей бумаги из дуплексного автоподатчика оригиналов

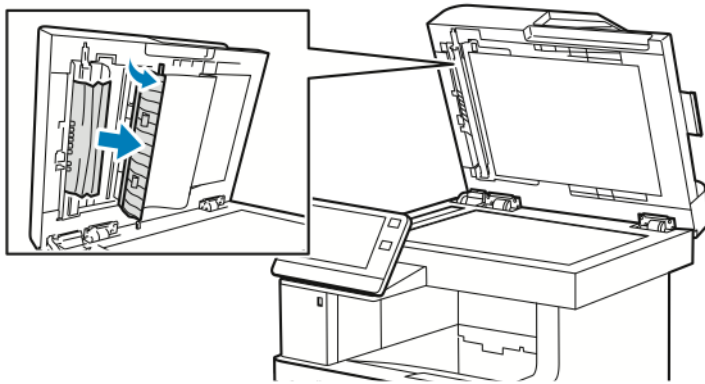
1. Откройте верхнюю крышку и извлеките бумагу.



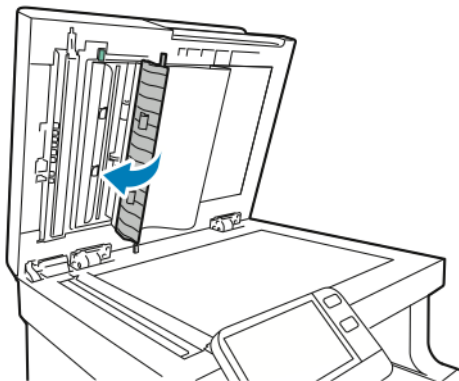
2. Если бумага застряла в однопроходном автоматическом податчике документов, откройте крышку податчика.



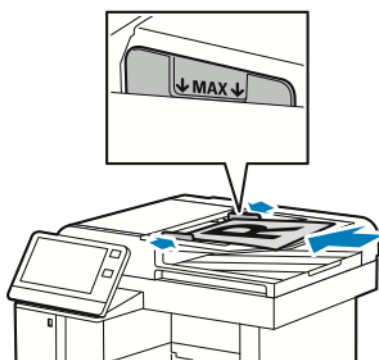
3. Чтобы извлечь застрявшую бумагу, откройте крышку доступа сканирования второй стороны листа и извлеките застрявшую бумагу.



4. Закройте крышку доступа сканирования второй стороны листа.



5. Закройте крышку стекла экспонирования и снова вложите оригинал в дуплексный автоподатчик.



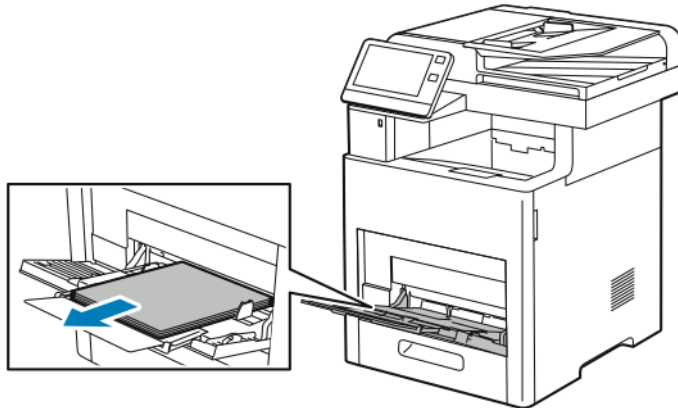
Предотвращение застревания бумаги:

- Не кладывайте оригиналы выше линии максимального заполнения.
- Устанавливайте направляющие по размеру оригиналов.
- Используйте бумагу, предназначенную для принтера. См. раздел [Инструкции по применению податчика оригиналов](#).

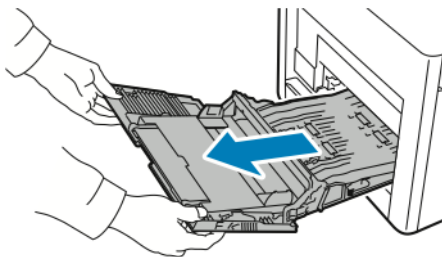
Извлечение застрявшей бумаги из обходного лотка

Для устранения ошибки, отображаемой на панели управления, необходимо извлечь всю бумагу из тракта подачи.

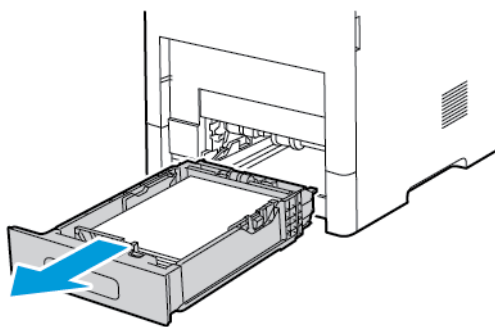
1. Извлеките бумагу из обходного лотка.



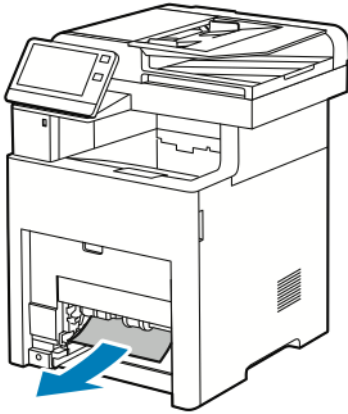
2. Возьмитесь за обходной лоток с обеих сторон и извлеките его из принтера без перекоса.



3. Выдвиньте лоток 1 из принтера.



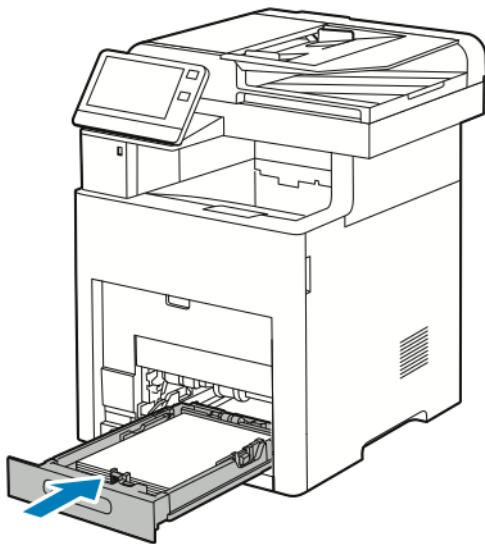
4. Извлеките застрявшую бумагу.



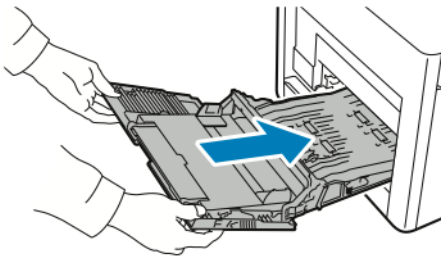
5. Вставьте лоток 1 в принтер и задвиньте его внутрь до упора.

Примечание

Если лоток раздвинут под бумагу формата Legal, он выступает из принтера.



6. Вставьте обходной лоток в принтер до упора.



7. Если для лотков задан режим «Полностью регулируемый», выдается указание проверить или изменить настройки бумаги.

Устранение неисправностей

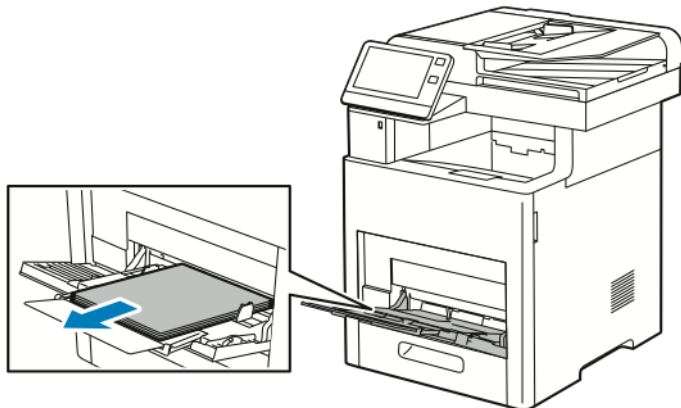
- а) Чтобы подтвердить данный формат, тип и цвет бумаги, нажмите кнопку **ОК**.
- б) Чтобы выбрать другой формат, тип и цвет бумаги, нажмите текущую настройку и выберите новое значение. По завершении нажмите кнопку **ОК**.

8. Чтобы вернуться в главное меню, нажмите кнопку **На главную**.

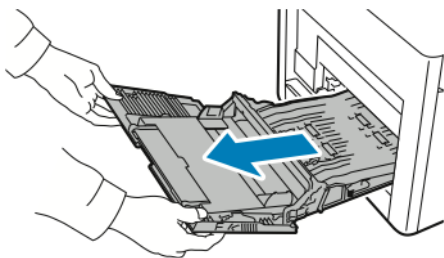
Извлечение застрявшей бумаги на участке лотка 1

Для устранения ошибки, отображаемой на панели управления, необходимо извлечь всю бумагу из тракта подачи.

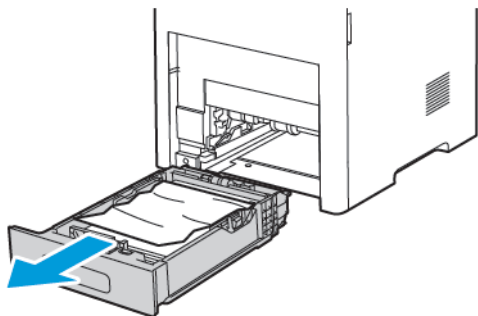
1. Извлеките бумагу из обходного лотка.



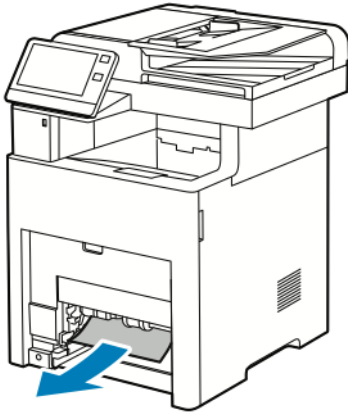
2. Возьмитесь за обходной лоток с обеих сторон и извлеките его из принтера без перекоса.



3. Выдвиньте лоток 1 из принтера.



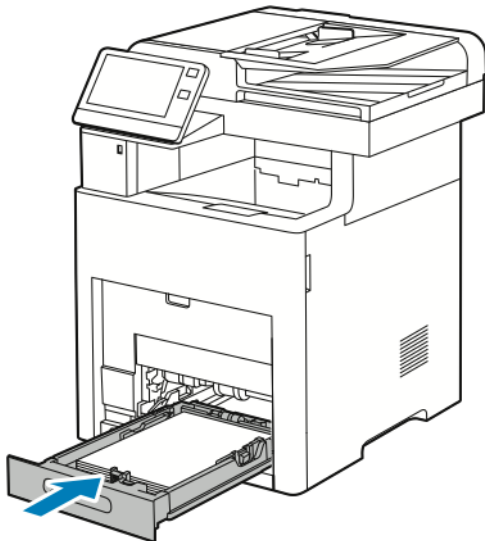
4. Уберите из лотка мятую бумагу и извлеките из принтера застрявшую бумагу.



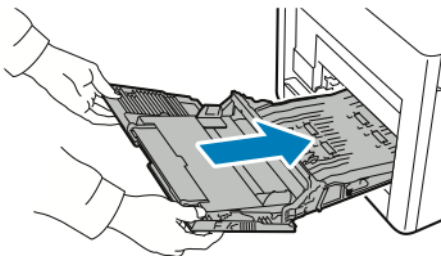
5. Вставьте лоток 1 в принтер и задвиньте его внутрь до упора.

Примечание

Если лоток раздвинут под бумагу формата Legal, он выступает из принтера.



6. Вставьте обходной лоток в принтер до упора.



7. Если для лотков задан режим «Полностью регулируемый», выдается указание проверить или изменить настройки бумаги.

- а) Чтобы подтвердить данный формат, тип и цвет бумаги, нажмите кнопку **ОК**.

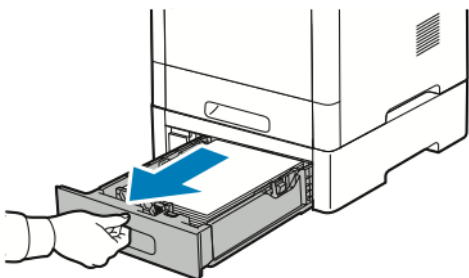
б) Чтобы выбрать другой формат, тип и цвет бумаги, нажмите текущую настройку и выберите новое значение. По завершении нажмите кнопку **OK**.

8. Чтобы вернуться в главное меню, нажмите кнопку **На главную**.

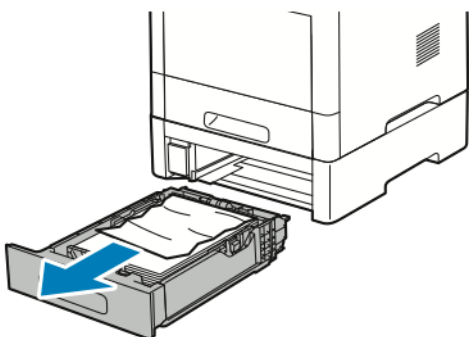
Извлечение застрявшей бумаги на участках лотков 2–5

Для устранения ошибки, отображаемой на панели управления, необходимо извлечь всю бумагу из тракта подачи.

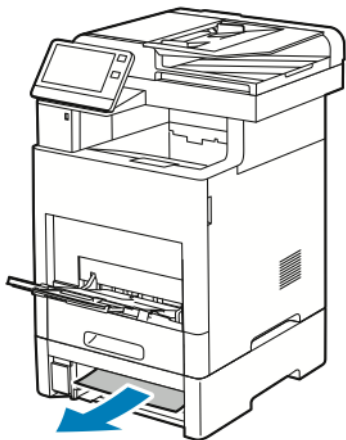
1. Выдвиньте до упора лоток, указанный на сенсорном экране.



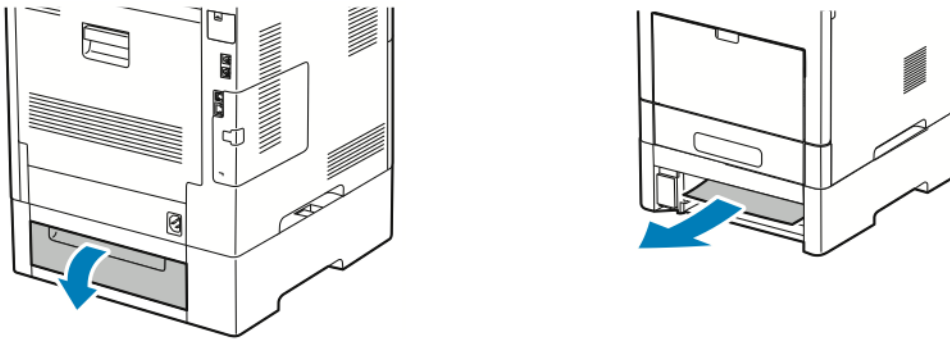
2. Чтобы снять лоток, слегка приподнимите его переднюю часть и выньте из принтера.



3. Уберите из лотка смятую бумагу и извлеките застрявшую в передней части принтера.



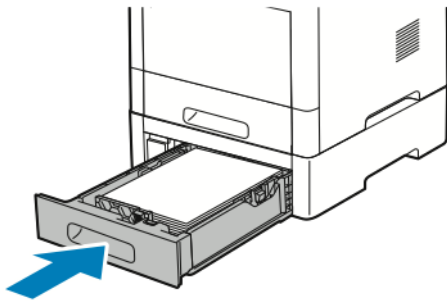
4. Для этого же лотка найдите с задней стороны принтера дверцу доступа для устранения застревания. Откройте эту дверцу и извлеките застрявшую бумагу.



5. Вставьте лоток в принтер и задвиньте его до упора.

Примечание

Если лоток раздвинут под бумагу формата Legal, он выступает из принтера.

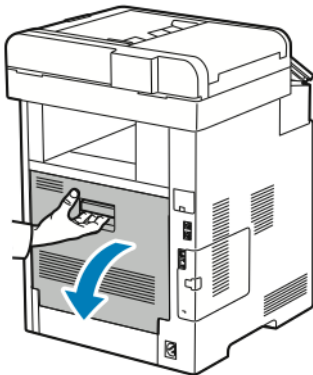


6. Если для лотков задан режим «Полностью регулируемый», выдается указание проверить или изменить настройки бумаги.
- а) Чтобы подтвердить данный формат, тип и цвет бумаги, нажмите кнопку **OK**.
 - б) Чтобы выбрать другой формат, тип и цвет бумаги, нажмите текущую настройку и выберите новое значение. По завершении нажмите кнопку **OK**.

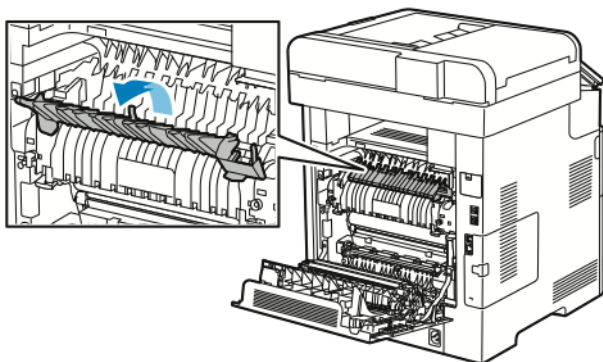
Извлечение застрявшей бумаги на участке фьюзера

Для устранения ошибки, отображаемой на панели управления, необходимо извлечь всю бумагу из тракта подачи.

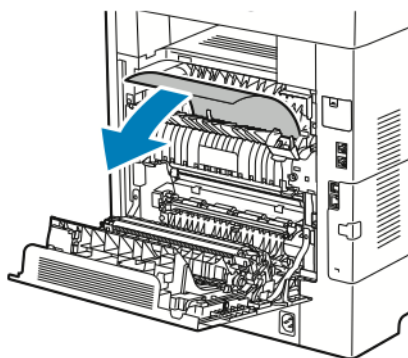
1. Поднимите защелку задней дверцы и откройте ее.



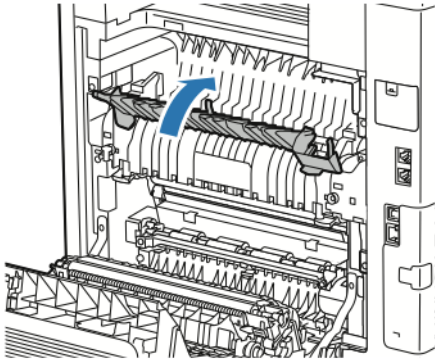
2. Чтобы открыть направляющую в верхней части фьюзера, поднимите защелку направляющей.



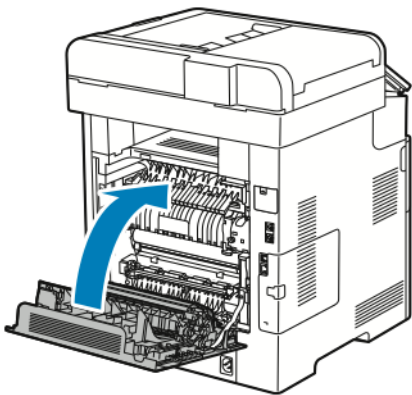
3. Извлеките застрявшую бумагу в задней части принтера.



4. Закройте направляющую бумаги на фюзере.



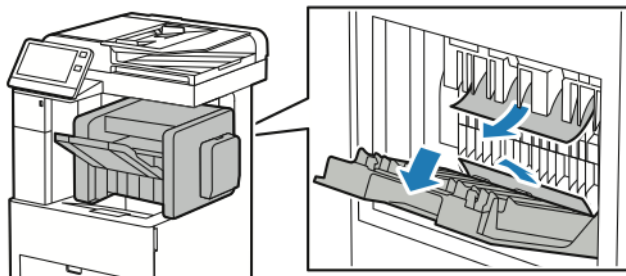
5. Закройте заднюю дверцу.



Извлечение застрявшей бумаги из финишера

Для устранения ошибки, отображаемой на панели управления, необходимо извлечь всю застрявшую бумагу из тракта подачи.

1. Найдите с задней стороны принтера дверцу доступа для извлечения застрявшей бумаги из финишера. Откройте эту дверцу и извлеките застрявшую бумагу.

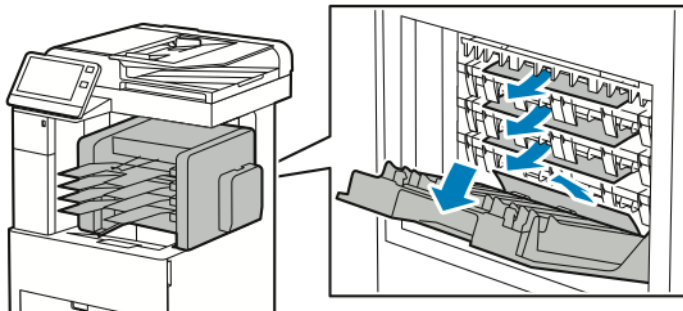


2. Закройте дверцу. Чтобы сбросить остальные ошибки, следуйте указаниям на панели управления.

Извлечение застрявшей бумаги из почтового ящика

Для устранения ошибки, отображаемой на панели управления, необходимо извлечь всю застрявшую бумагу из тракта подачи.

1. Найдите с задней стороны принтера дверцу доступа для извлечения застрявшей бумаги из почтового ящика. Откройте эту дверцу и извлеките застрявшую бумагу.



2. Закройте дверцу. Чтобы сбросить остальные ошибки, следуйте указаниям на панели управления.

Устранение застревания бумаги

Одновременная подача нескольких листов

Возможные причины	Решения
В лоток загружено слишком много бумаги.	Уберите часть бумаги. Не загружайте бумагу выше линии максимального заполнения лотка.
Кромки бумаги не выровнены.	Извлеките бумагу, выровняйте кромки листов и снова загрузите бумагу в лоток.
Бумага отсырела из-за повышенной влажности.	Уберите бумагу из лотка. Вложите в лоток новую сухую бумагу.
Накопился большой заряд статического электричества.	Вложите новую пачку бумаги.
Данная бумага не предназначена для принтера.	Используйте только бумагу, рекомендованную компанией Xerox®. См. раздел Поддерживаемые виды бумаги .
Ролики подачи загрязнены.	Начисто протрите ролики подачи чистой безворсовой тканью, смоченной водой. См. раздел Чистка принтера .

Неправильная подача бумаги

Возможные причины	Решения
Бумага неправильно расположена в лотке.	<ul style="list-style-type: none"> • Извлеките неправильно поданную бумагу и правильно разместите ее в лотке.

Возможные причины	Решения
	<ul style="list-style-type: none"> Установите направляющие в лотке так, чтобы они соответствовали размеру бумаги.
В лоток загружено слишком много бумаги.	Уберите часть бумаги. Не загружайте бумагу выше линии заполнения лотка.
Направляющие в лотке не отрегулированы по размеру бумаги.	Установите направляющие в лотке так, чтобы они соответствовали размеру бумаги.
В лотке рваная или мятая бумага.	Извлеките бумагу, разгладьте ее и снова загрузите в лоток. Если бумага по-прежнему подается неправильно, не используйте ее.
Бумага отсырела из-за повышенной влажности.	Извлеките отсыревшую бумагу и замените ее новой пачкой сухой бумаги.
Бумага несоответствующего формата, плотности или типа.	Используйте только бумагу, рекомендованную компанией Xerox. См. раздел Поддерживаемые виды бумаги .
Ролики подачи загрязнены.	Начисто протрите ролики подачи чистой безворсовой тканью, смоченной водой. См. раздел Чистка принтера .

Застревание наклеек и конвертов

Вероятные причины	Решения
Листы с наклейками в лотке обращены вверх неправильной стороной.	<ul style="list-style-type: none"> Загрузите листы с наклейками в соответствии с указаниями производителя. Вложите наклейки в лоток лицевой стороной вверх. См. раздел Наклейки.
Наклейки отсутствуют, скручиваются или отделены от подложки.	Не используйте листы, если наклейки на них отсутствуют, скручиваются или отделены от подложки.
Неправильная загрузка конвертов.	На конвертах можно печатать из обходного лотка или лотка 1. См. раздел Конверты .
Образование складок на конвертах.	<ul style="list-style-type: none"> Нагрев и давление в процессе лазерной печати может вызывать образование складок. Используйте конверты поддерживаемых типов. См. раздел Указания по печати на конвертах.

Вероятные причины	Решения
	<p>Примечание</p> <p>При загрузке конвертов длинной кромкой вперед укажите в драйвере принтера горизонтальную ориентацию.</p>

Не исчезает сообщение о застревании бумаги

Возможные причины	Решения
Часть застрявшей бумаги осталась в принтере.	Еще раз проверьте тракт прохождения бумаги и убедитесь, что вся застрявшая бумага вытащена.
Открыта одна из дверец принтера.	Проверьте дверцы принтера. Закройте все открытые дверцы.

Примечание

Проверьте наличие обрывков бумаги в тракте подачи и извлеките их.

Застревание при автоматической двусторонней печати

Вероятные причины	Решения
Бумага несоответствующего формата, плотности или типа.	Используйте бумагу правильного формата, плотности или типа. См. раздел Поддерживаемые типы и плотность бумаги для автоматической двусторонней печати .
Бумага загружена в неверный лоток.	Убедитесь, что бумага вложена в соответствующий лоток. См. раздел Поддерживаемые виды бумаги .
В лоток загружена бумага разных типов.	Загружайте в лоток бумагу только одного типа и формата.

Проблемы с качеством печати

Принтер рассчитан на постоянную печать с высоким качеством. При наличии проблем с качеством печати воспользуйтесь сведениями, приведенными в этом разделе, для диагностики и устранения этих проблем. Подробные сведения приведены в разделе www.xerox.com/office/VLB605_VLB615support.

⚠ Внимание!

Гарантийные обязательства Xerox, соглашение по техническому обслуживанию и гарантия Total Satisfaction Guarantee (Общая гарантия качества) не распространяются на ущерб, вызванный применением неподдерживаемых типов бумаги и других материалов. Total Satisfaction Guarantee (Общая гарантия качества) компании Xerox действует в США и Канаде. В других регионах могут действовать иные гарантийные условия. За дополнительной информацией обращайтесь в региональное представительство компании Xerox.

Примечание

Для обеспечения стабильного качества печати принт- и тонер-картриджи на многих моделях принтеров прекращают работу по истечении определенного срока службы.

Обеспечение качества печати

На качество готовых копий могут влиять различные факторы. Чтобы обеспечить стабильное и оптимальное качество печати, необходимо использовать бумагу, предназначенную для данного принтера, а также правильно задать режим качества печати. Для обеспечения оптимального качества печати принтера следуйте указаниям, приведенным в этом разделе.

Качество отпечатков зависит от температуры и влажности. Оптимальное качество печати достигается при температуре 15–28°C (59–82°F) и влажности воздуха 20–70%. Тем не менее, эксплуатация в условиях близких к границам диапазонов температуры и влажности может отрицательно влиять на качество печати.

Бумага и другие материалы

Принтер поддерживает использование различных типов бумаги и других материалов. Для достижения наилучшего качества печати и во избежание застревания бумаги выполняйте указания, приведенные в данном разделе.

- Используйте только бумагу, рекомендованную компанией Xerox. См. раздел [Поддерживаемые виды бумаги](#).
- Используйте только сухую, неповрежденную бумагу.

⚠ Внимание!

Использование некоторых типов бумаги и других материалов может вызывать снижение качества печати, частые застревания и даже поломки принтера. Запрещается использовать:

- Грубая или пористая бумага
- Бумага для струйных принтеров
- Бумага, на которой выполнялось фотокопирование
- Смятая или сложенная бумага
- Бумага с вырезами или перфорацией
- Сшитая бумага
- Конверты с окнами, металлическими зажимами, боковыми стыками и клейкими участками, закрытыми защитными полосками
- Конверты с мягкой подложкой
- Пластиковые материалы
- Прозрачная пленка

- Убедитесь, что тип бумаги, выбранный в интерфейсе драйвера принтера, соответствует типу бумаги, на котором выполняется печать.
- Если бумага одного формата загружена в несколько лотков, убедитесь в том, что в драйвере принтера выбран данный лоток.
- Для оптимального качества печати необходимо обеспечить надлежащее хранение бумаги и материалов. См. раздел [Рекомендации по хранению бумаги](#).


Устранение проблем с качеством печати

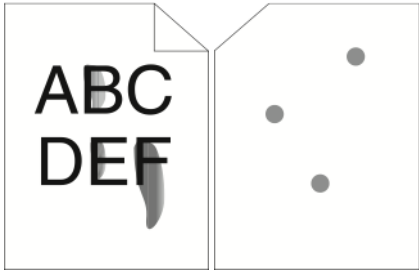
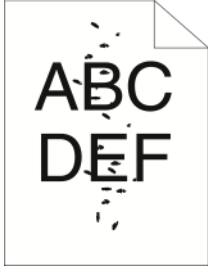
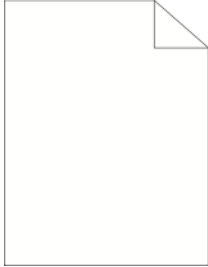
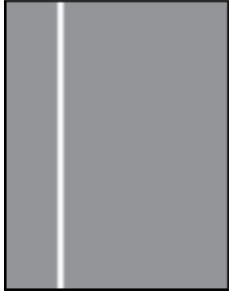
Для устранения проблемы низкого качества печати выберите в следующей таблице наиболее похожий признак дефекта и воспользуйтесь соответствующим решением для его устранения. Чтобы точнее определить проблему с качеством печати, можно также распечатать демонстрационную страницу. См. раздел [Информационные страницы](#).

Если после выполнения соответствующих действий качество печати не улучшится, обратитесь в представительство Хегох.

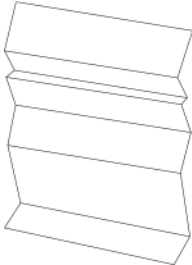

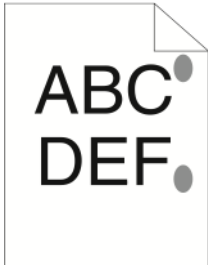
Примечание

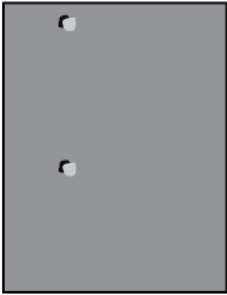
В целях сохранения качества печати предусмотрен вывод предупреждающего сообщения при низком уровне тонера в картридже. Когда тонер в картридже доходит до этого уровня, появляется предупреждение. Когда тонера в картридже не остается, появляется сообщение с указанием заменить данный тонер-картридж. Печать становится недоступной, пока не будет установлен новый тонер-картридж.

Признак	Решения
<p>Изображение слишком светлое.</p> 	<ul style="list-style-type: none"> • Уровень тонера можно проверить на панели управления, в интерфейсе драйвера принтера или в приложении Embedded Web Server. Если в картридже осталось мало тонера, замените его. • Убедитесь, что данный тонер-картридж предназначен для принтера, и при необходимости замените его. Для достижения наилучших результатов используйте фирменные тонер-картриджи Хегох. • Замените бумагу на бумагу рекомендуемого типа и формата и убедитесь, что настройки материала на принтере и в интерфейсе драйвера правильные. • Убедитесь, что бумага сухая и поддерживается принтером. Если бумага влажная или не поддерживается, замените ее в лотке новой сухой бумагой. • Измените настройки в разделе Тип бумаги в интерфейсе драйвера принтера. В интерфейсе драйвера принтера на вкладке Параметры печати выберите раздел Бумага и измените настройку Другой тип.
<p>Тонер смазывается или стирается на отпечатках. Пятна на обратной стороне отпечатков.</p>	<ul style="list-style-type: none"> • Измените настройки в разделе Тип бумаги в интерфейсе драйвера принтера. Например, вместо

Признак	Решения
	<p>типа Обычная выберите вариант Тонкая карто-течная. В интерфейсе драйвера принтера на вкладке Параметры печати выберите раздел Бу-мага и измените настройку Другой тип.</p> <ul style="list-style-type: none"> • Проверьте настройки формата, типа и плотности бумаги. Измените настройки в соответствии с бумагой в лотке. • Убедитесь, что принтер подключен к розетке, обеспечивающей соответствующее напряжение питания и мощность. В случае необходимости обсудите со специалистом режимы питания принтера. См. раздел Электропитание.
<p>Беспорядочные пятна на отпечатке или размытое изображение.</p> 	<ul style="list-style-type: none"> • Убедитесь, что тонер-картридж установлен правильно. • Если установлен картридж стороннего производителя, замените его фирменным тонер-картриджем Xerox. • В интерфейсе драйвера принтера в разделе Тип бумаги выберите вариант Грубая или вложите в лоток бумагу с гладкой поверхностью. • Убедитесь, что влажность в помещении соответствует требованиям. См. раздел Относительная влажность.
<p>Отпечаток пустой.</p> 	<ul style="list-style-type: none"> • Выключите и снова включите принтер. • Если ошибка не устранится, обратитесь к представителю компании Xerox.
<p>Белые линии или пропуски по вертикали.</p> 	<p>Очистите линзы светодиодов. См. раздел Чистка линз светодиодов.</p>
<p>Полосы на отпечатке.</p>	<ul style="list-style-type: none"> • Замените принт-картридж.

Признак	Решения
	<ul style="list-style-type: none"> • Если ошибка не устранится, обратитесь к представителю компании Xerox.
<p>Пятна на отпечатке.</p> 	<ul style="list-style-type: none"> • Проверьте настройки формата, типа и плотности бумаги. Измените настройки в соответствии с бумагой в лотке. • Убедитесь, что влажность в помещении соответствует требованиям. См. раздел Относительная влажность. • Выберите бумагу другого типа с панели управления, в приложении и в настройках драйвера принтера • Замените бумагу.
<p>Постороннее изображение на отпечатке.</p> 	<ul style="list-style-type: none"> • Проверьте настройки формата, типа и плотности бумаги. Измените настройки в соответствии с бумагой в лотке. • Измените настройки в разделе Тип бумаги в интерфейсе драйвера принтера. В интерфейсе драйвера принтера на вкладке Параметры печати выберите раздел Бумага и измените настройку Другой тип. • Замените принт-картридж.
<p>Диагональные полосы на отпечатке.</p> 	<ul style="list-style-type: none"> • Уровень тонера можно проверить на панели управления, в интерфейсе драйвера принтера или в приложении Embedded Web Server. Если в картридже осталось мало тонера, замените его. • Убедитесь, что данный тонер-картридж предназначен для принтера, и при необходимости замените его. Для достижения наилучших результатов используйте фирменные тонер-картриджи Xerox.
<p>Сминание или загрязнение отпечатка.</p>	<ul style="list-style-type: none"> • Проверьте правильность выбора формата, типа и плотности бумаги и правильность загрузки бумаги в принтер.

Признак	Решения
	<ul style="list-style-type: none"> Вложите новую пачку бумаги. Измените настройки в разделе Тип бумаги в интерфейсе драйвера принтера. В интерфейсе драйвера принтера на вкладке Параметры печати выберите раздел Бумага и измените настройку Другой тип.
<p>Конверты при печати мнутся или морщатся.</p>	<p>Проверьте, не сминается ли конверт в пределах 30 мм (1,2 дюйма) от кромок</p> <ul style="list-style-type: none"> Если смятие происходит в этих пределах, значит печать выполняется правильно. Принтер исправен. Если смятие происходит вне этих пределов, выполните следующее: <ol style="list-style-type: none"> Убедитесь, что конверты правильно вложены в обходной лоток. См. раздел Вкладывание конвертов в обходной лоток. Следуйте указаниям по печати на конвертах. См. раздел Указания по печати на конвертах. Если дефект не устранится, используйте конверты другого размера.
<p>Неправильное верхнее поле.</p> 	<ul style="list-style-type: none"> Проверьте, правильно ли загружена бумага. Проверьте правильность установки полей в используемом приложении. Настройте регистрацию бумаги. См. раздел Настройка регистрации бумаги.
<p>Неровности на отпечатке.</p> 	<ol style="list-style-type: none"> Распечатайте сплошное изображение, занимающее весь лист. Вложите распечатанный лист в лоток стороной для печати вниз. Распечатайте пять пустых страниц, чтобы очистить ролики фьюзера.
<p>На отпечатках пятна или линии с равными интервалами.</p>	<ol style="list-style-type: none"> Печать страницы повторяющихся дефектов. На панели управления выберите Аппарат > Поддержка > Страницы поддержки > Повторяющиеся дефекты.

Признак	Решения
	<p>2. Для определения причины измерьте расстояние между дефектами.</p> <ul style="list-style-type: none"> • 28 мм (1,1 дюйма): принт-картридж • 31 мм (1,2 дюйма): принт-картридж • 42 мм (1,7 дюйма): принт-картридж • 52 мм (2,0 дюйма): принт-картридж • 94 мм (3,7 дюйма): принт-картридж • 46 мм (1,8 дюйма): Ролик переноса • 82 мм (3,2 дюйма): фьюзер • 94 мм (3,7 дюйма): фьюзер <p>3. Если дефект повторяется через один из указанных интервалов, замените соответствующий модуль.</p>

Проблемы при копировании и сканировании

Если качество копии или отсканированного документа неудовлетворительное, см. следующую таблицу.

Если проблема не устранится, воспользуйтесь поддержкой по адресу www.xerox.com/office/VLB605_VLB615support.

Признаки	Решения
<p>Линии или полосы присутствуют только на копиях, выполненных из податчика оригиналов.</p>	<p>Загрязнение стекла для сканирования из автоподатчика или линзы модуля сканирования второй стороны. Во время сканирования бумага из податчика оригиналов проходит по загрязненному стеклу для сканирования из автоподатчика, из-за чего появляются линии и полосы. Протрите все стеклянные поверхности безворсовой тканью. См. раздел Чистка сканера.</p>
<p>Пятна появляются на копиях, сделанных со стекла экспонирования.</p>	<p>Загрязнение стекла экспонирования. Во время сканирования загрязнение приводит к появлению пятен на изображении. Протрите все стеклянные поверхности безворсовой тканью.</p>
<p>Изображение слишком светлое или слишком темное.</p>	<p>Отрегулируйте настройки "Светлее/темнее".</p>
<p>Низкое качество изображения при сканировании цветных оригиналов.</p>	<p>Для получения наилучших результатов выберите черно-белый режим.</p>

Проблемы с факсом

Примечание

Если факсы не будут отправляться и приниматься, убедитесь в том, что принтер подключен к рекомендуемой аналоговой или цифровой телефонной линии. Отправка и прием факсов не выполняются при подключении к цифровой телефонной линии.

Если при отправке или приеме факсов возникают проблемы, см. следующие таблицы.

Проблемы при отправке факсов

Признаки	Причины	Решения
Сканирование документа выполняется не с помощью податчика оригиналов.	Документ слишком толстый, слишком тонкий или слишком малого размера.	Для отправки факса используйте стекло экспонирования.
Документ сканируется с перекосом.	Направляющие податчика оригиналов не отрегулированы по ширине документа.	Отрегулируйте направляющие податчика оригиналов по ширине документа.
Получатель принимает факс с размазанным изображением.	Документ расположен неправильно.	Правильно расположите документ в аппарате.
	Загрязнение стекла экспонирования.	Очистите стекло экспонирования.
	Текст в документе слишком светлый.	Отрегулируйте разрешение.
	Неполадки телефонного подключения.	Убедитесь в работоспособности телефонной линии, затем повторите отправку факса.
	Неполадки факсимильного аппарата абонента.	Выполните копирование, чтобы убедиться в исправности принтера. Если копия печатается правильно, попросите получателя проверить состояние принимающего факсимильного аппарата.
Получатель принимает чистый (пустой) факс.	Неправильная загрузка документа.	<ul style="list-style-type: none"> Податчик оригиналов: поместите оригинал в податчик лицевой стороной вверх. Стекло экспонирования: поместите оригинал на стекло лицевой стороной вниз.

Признаки	Причины	Решения
Факс не передается.	Неправильный номер факса.	Проверьте номер факса.
	Неверное подключение к телефонной линии.	Проверьте подключение к телефонной линии. Если телефонный шнур отключен, подключите его.
	Неполадки факсимильного аппарата получателя.	Свяжитесь с получателем.
	Факс не установлен или не включен.	Убедитесь в том, что факс установлен и включен.

Если проблема не устранится, воспользуйтесь поддержкой по адресу www.xerox.com/office/VLB605_VLB615support.

Проблемы при приеме факсов

Признаки	Причины	Решения
Принятый факс чистый (пустой).	Неисправность телефонного подключения или факсимильного аппарата абонента.	Убедитесь, что принтер может печатать нормальные копии. Если печать выполняется нормально, попросите отправителя передать факс еще раз.
	Отправитель неправильно загрузил страницу.	Свяжитесь с отправителем.
Принтер отвечает на вызов, но не принимает поступающие данные.	Недостаточно памяти.	Если работа содержит несколько графических элементов, принтеру может не хватать памяти для ее приема. Если памяти недостаточно, принтер не отвечает. Удалите сохраненные документы и работы и дождитесь завершения текущей работы. Это позволит увеличить объем доступной памяти.
Размер полученного факса при печати уменьшается.	Бумага, загруженная в принтер, не соответствует размеру отправленного документа.	Проверьте формат оригиналов. Размер документов может уменьшаться в зависимости от формата бумаги в принтере.

Признаки	Причины	Решения
Не работает автоматический прием факсов.	Принтер настроен на ручной прием факсов.	Включите режим автоматического приема.
	Память переполнена.	Загрузите бумагу, если она закончилась, и затем распечатайте хранящиеся в памяти факсы.
	Неверное подключение к телефонной линии.	Проверьте подключение к телефонной линии. Если телефонный шнур отключен, подключите его.
	Неполадки факсимильного аппарата отправителя.	Выполните копирование, чтобы убедиться в исправности принтера. Если копия печатается правильно, попросите получателя убедиться в исправности факсимильного аппарата.

Если проблема не устранится, воспользуйтесь поддержкой по адресу www.xerox.com/office/VLB605_VLB615support.

Получение помощи

Для устранения неисправностей, которые могут возникнуть при печати, для принтера предусмотрен ряд утилит и ресурсов.

Просмотр предупреждений на панели управления

Если возникает состояние предупреждения, на принтере обеспечивается оповещение. На панели управления отображается сообщение, а светоиндикатор состояния мигает желтым или красным светом. Таким образом пользователи узнают о состояниях принтера, требующих их вмешательства, таких как малый остаток расходных материалов и открытые дверцы. При возникновении нескольких таких состояний на панели управления отображается только одно сообщение.

Просмотр текущих ошибок на панели управления

Если возникает ошибка, на панели управления отображается соответствующее сообщение. Сообщения об ошибках оповещают о состояниях принтера, препятствующих печати или ухудшающих ее качество. При возникновении нескольких ошибок на панели управления отображается только одно сообщение.

Использование встроенных средств устранения неисправностей

Для принтера предусмотрен набор отчетов для печати. В него входит демонстрационная страница и отчет журнала ошибок, которые могут быть полезны в устранении некоторых проблем. Демонстрационная страница печатается для проверки качества печати. Ее можно использовать для устранения проблем с качеством печати. В отчете журнала ошибок содержатся сведения о последних ошибках принтера.

Печать отчета журнала ошибок

1. На панели управления принтера нажмите кнопку **На главную**.
2. Чтобы распечатать отчет журнала ошибок, выберите **Аппарат > Поддержка > Страницы поддержки > Отчет истории ошибок**.
3. Чтобы вернуться в главное меню, нажмите кнопку **На главную**.

Online Support Assistant (Онлайновый ассистент поддержки)

Online Support Assistant (Онлайновый ассистент поддержки) — это база знаний, в которой содержатся инструкции и советы по устранению неисправностей принтера. В ней содержатся решения проблем с качеством печати, застреванием бумаги, установкой программного обеспечения и т. д.

Доступ к системе Online Support Assistant (Онлайновый ассистент поддержки) осуществляется по адресу www.xerox.com/office/VLB605_VLB615support.

Вспомогательные информационные страницы

Для устранения неисправностей на принтере предусмотрен набор информационных страниц, которые можно печатать. На этих страницах содержатся сведения о конфигурации и шрифтах, демонстрации и т. д. См. раздел [Информационные страницы](#).

Страницы поддержки

Для устранения неисправностей на принтере предусмотрен набор страниц поддержки, которые можно печатать. К ним относятся такие страницы, как «Печать для проверки постороннего изобр.», «Повторяющиеся дефекты», «Состояние системы», «Отчет "История ошибок"» и другие. См. раздел [Печать страниц поддержки](#).

Печать страниц поддержки

1. На панели управления принтера нажмите кнопку **На главную**.
2. Выберите **Аппарат > Поддержка > Страницы поддержки**.
3. Для печати страницы поддержки нажмите на нее.
4. Чтобы вернуться на главный экран, нажмите кнопку **На главную**.

Дополнительные сведения

Дополнительные сведения о принтере можно получить из следующих источников:

Ресурс	Местоположение
Руководство по установке	Входит в комплект принтера.
Прочая документация для принтера	www.xerox.com/office/VLB605_VLB615docs
Recommended Media List (Список рекомендуемых материалов)	США: www.xerox.com/rmlna Европейский Союз: www.xerox.com/rmleu

Ресурс	Местоположение
Техническая поддержка для принтера, в том числе интернет-служба поддержки, система Online Support Assistant (Онлайновый ассистент поддержки) и драйверы принтера для загрузки.	www.xerox.com/office/VLB605_VLB615support
Информационные страницы	Печать с панели управления. См. раздел Информационные страницы .
Заказ расходных материалов для принтера	www.xerox.com/office/VLB605_VLB615supplies
Местные центры продаж и поддержки клиентов	www.xerox.com/office/worldcontacts
Регистрация принтера	www.xerox.com/office/register
Интернет-магазин Xerox® Direct	www.direct.xerox.com/



Характеристики

Конфигурации и опции принтера

Доступные конфигурации

Это МФУ с функциями копирования, автоматической двусторонней печати, сканирования и факса, с USB-подключением или сетевым интерфейсом.

Подробные сведения о конфигурации см. в листовке «Характеристики» для вашего устройства:

1. В браузере по адресу www.xerox.com/digital-printing-equipment.
2. На этой странице выберите **Multifunction / All In One Printers** (Многофункциональные устройства).
3. На странице Multifunction / All In One Printers найдите свое устройство.
4. В списке выберите ссылку **PDF downloads** (PDF для загрузки).
5. В окне PDF downloads выберите ссылку **Specifications** (Характеристики) для вашего устройства. Откроется новая веб-страница и отобразится листовка «Характеристики» для вашего устройства. В ней содержится информация о конфигурации вашего устройства.
6. Этот PDF-файл можно **загрузить** и **сохранить** на компьютере, планшете или другом устройстве.

Стандартное оснащение

Скорость печати
<ul style="list-style-type: none">• B605: Letter (8,5 x 11 дюймов), A4 (210 x 297 мм): 58 стр/мин, 55,5 стр/мин (макс.)• B615: Letter (8,5 x 11 дюймов), A4 (210 x 297 мм): 65 стр/мин, 63 стр/мин (макс.)
Скорость двусторонней печати
<ul style="list-style-type: none">• B605: Letter (8,5 x 11 дюймов), A4 (210 x 297 мм): 56 стр/мин, 49,3 стр/мин (макс.)• B615: Letter (8,5 x 11 дюймов), A4 (210 x 297 мм): 58,5 стр/мин, 52,2 стр/мин (макс.)
Разрешение при печати
1200 x 1200 точек на дюйм
Емкость лотков
<ul style="list-style-type: none">• Обходной лоток: 150 листов• Лоток 1: 550 листов• Выходной лоток: 500 листов; 400 листов для моделей B605S, B605X и B615X• Дополнительный податчик на 550 листов: 550 листов, до четырех лотков• Дополнительный податчик большой емкости: 2000 листов• Дополнительный финишер: 500 листов• Дополнительный почтовый ящик: 400 листов
Макс. размер отпечатка
Legal (216 x 356 мм / 8,5 x 14 дюймов)
Двусторонняя печать
Для моделей с двусторонней печатью, до 176 г/м ² из любого лотка
Скорость копирования
<ul style="list-style-type: none">• 1-стороннее копирование: до 58 копий формата A4 в минуту, до 65 копий формата Letter в минуту• 2-стороннее копирование: до 52,2 копии формата A4 в минуту, до 58,5 копии формата Letter в минуту
Разрешение при копировании
600 x 600 точек на дюйм
Макс. размер копии
Legal (216 x 356 мм / 8,5 x 14 дюймов)

Податчик оригиналов
<ul style="list-style-type: none"> • Тип: Однопроходной дуплексный автоподатчик оригиналов • Емкость податчика оригиналов: 100 листов
Оптическое разрешение сканирования
600 x 600 точек на дюйм
Максимальный размер сканирования
<ul style="list-style-type: none"> • Стекло экспонирования: 215,9 x 355,6 мм (8,5 x 14 дюймов) • Дуплексный автоподатчик оригиналов: 215,9 x 355,6 мм (8,5 x 14 дюймов)
Форматы файлов
<ul style="list-style-type: none"> • JPEG • TIFF • PDF • PDF/A • XPS
Режимы сканирования
<ul style="list-style-type: none"> • Сканирование на компьютер (WSD) • Сканирование на SMB • Сканирование на FTP • Сканирование в эл. почту • Сканирование на USB-накопитель
Панель управления
7-дюймовый сенсорный ЖК-экран с кнопками «Осн. режимы» и «Питание/Выход из режима сна»
Подключения
<ul style="list-style-type: none"> • 3 порта USB 2.0 (тип A) • Порт USB 3.0 (тип B) • USB-накопитель • Ethernet 10/100/1000 Base-TX • Дополнительное беспроводное подключение с помощью адаптера беспроводной сети стандарта IEEE 802.11 b/g/n • Технология беспроводной передачи данных малого радиуса действия (NFC) Tap-to-Pair • AirPrint®

Подключения
<ul style="list-style-type: none">• MOPRIA™• Поддержка устройств считывания IC-карт• Интерфейс внешних устройств (FDI)
Удаленный доступ
Embedded Web Server

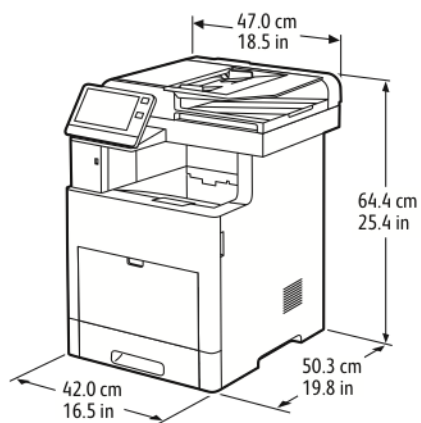
Дополнительные устройства и возможность модернизации

- Адаптер беспроводной сети: стандарта IEEE 802.11 b/g/n, с поддержкой частот 2,4 и 5 ГГц.
- Податчик на 550 листов, до четырех модулей (зависит от конфигурации)
- Податчик большой емкости на 2000 листов с колесиками
- Финишер, для всех моделей, кроме B605S, B605X и B615X
- Почтовый ящик с четырьмя ячейками, для всех моделей, кроме B605S, B605X и B615X
- Тумба на колесиках
- Комплект САС/устройство считывания карт

Габаритные размеры и вес

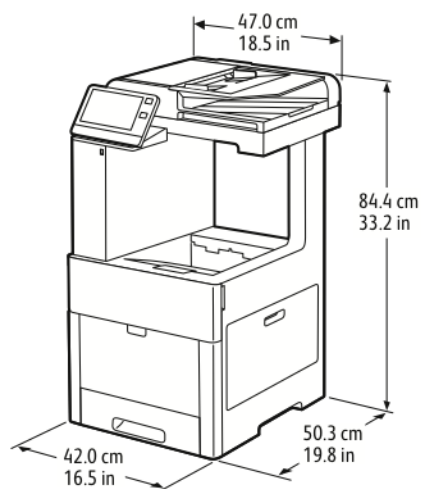
Масса и габаритные размеры

Базовая конфигурация, низкая модель



- Ширина: 47,0 см (18,5 дюйма)
- Глубина: 50,3 см (19,8 дюйма)
- Высота: 64,4 см (25,4 дюйма)
- Масса: 30,5 кг (67,2 фунта)

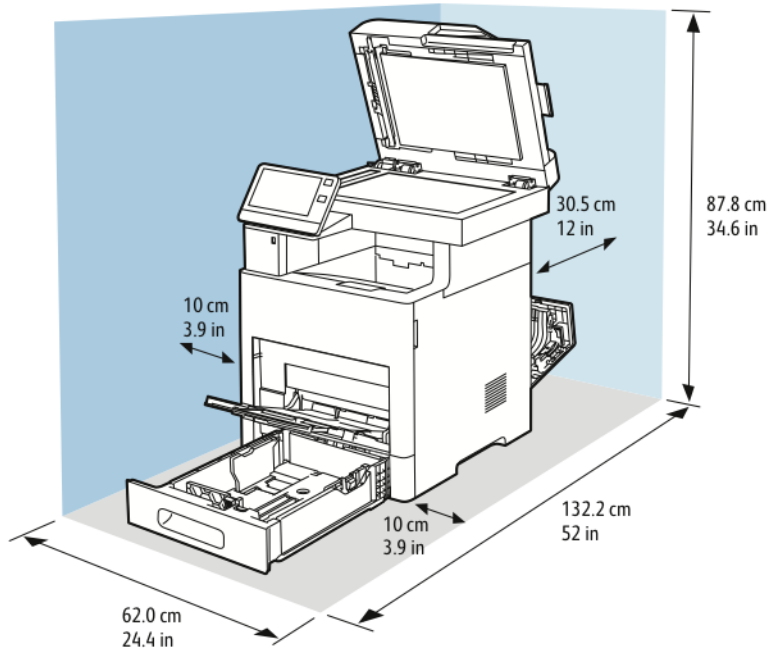
Базовая конфигурация, высокие модели



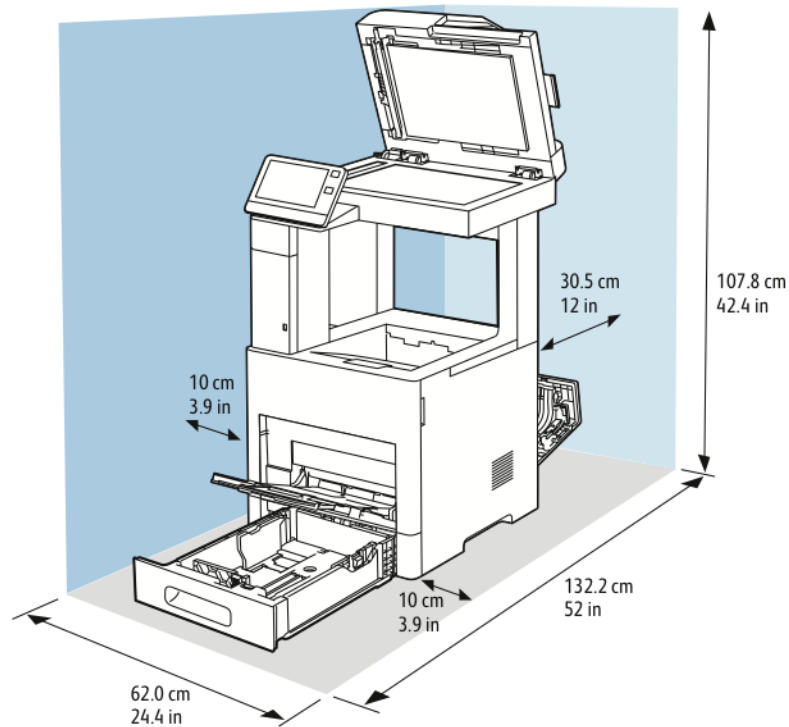
- Ширина: 47,0 см (18,5 дюйма)
- Глубина: 50,3 см (19,8 дюйма)
- Высота: 84,4 см (33,2 дюйма)
- Масса: 32,5 кг (71,7 фунта)

Габаритные требования

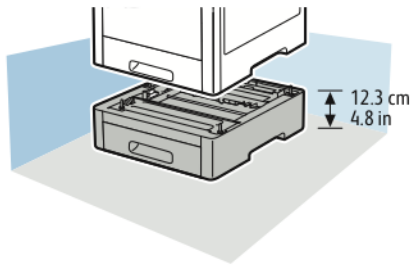
Габаритные требования для стандартной конфигурации



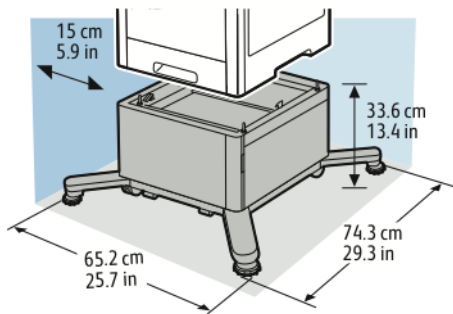
Габаритные требования для стандартной конфигурации



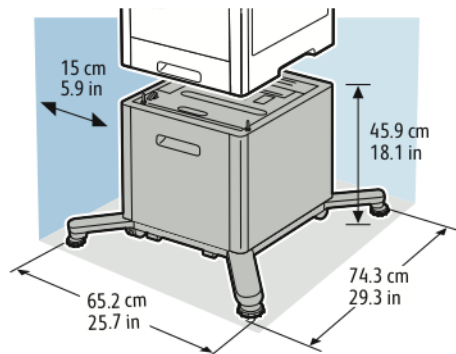
Дополнительный податчик на 550 листов



Дополнительная тумба на колесиках



Clearance Requirements for Optional High-Capacity Feeder with Casters



Требования к окружающей среде

Температура

- Температура при эксплуатации: 10–32°C (50–90°F)
- Оптимальная температура: 15–28°C (59–82°F)

Относительная влажность

- Влажность при эксплуатации: 15–85 %
- Оптимальная влажность: отн. влажность 20-70 % при 28°C (82°F)

Примечание

В экстремальных окружающих условиях, например при температуре 10°C и относительной влажности 85 %, могут наблюдаться дефекты печати, обусловленные конденсацией в принтере.

Высота над уровнем моря

Наилучшая производительность обеспечивается на высоте до 3100 м (10 170 футов) над уровнем моря.

Электропитание

Напряжение и частота электропитания

Напряжение питания	Частота	Потребляемый ток
110-127 +/-10% В пер. т. (99,0-139,7 В пер. т.)	50/60 Гц +/-3 Гц	12 А
220–240 +/-10% В пер. т. (198-264 В пер. т.)	50/60 Гц +/-3 Гц	8 А

Энергопотребление

- В режиме энергосбережения (сна): 1,1 Вт
- В состоянии готовности: 79 Вт
- При непрерывной печати: 950 Вт

Эксплуатационные характеристики

Функция	Характеристики
Время разогрева принтера	При включении питания: менее 79 секунд. Выход из режима из режима сна: менее 47 секунд. Примечание Время разогрева указывается для температуры воздуха 23°C (73°F) при относительной влажности 65%.

Скорость печати

В зависимости от модели скорость непрерывной печати составляет до 65 стр/мин.

Скорость печати зависит от следующих факторов:

- Режим печати: наибольшая скорость печати в режимах «Стандартный» и «Повышенного качества».
- Формат бумаги: скорость печати на бумаге формата Letter (8,5 x 11 дюймов) немного выше, чем на бумаге A4 (210 x 297 мм). При увеличении формата скорость печати уменьшается.
- Тип и плотность бумаги: для быстрой печати плотность бумаги не должна превышать 105 г/м².

Макс. скорость печати

- 1-сторонняя печать: 65 стр/мин на бумаге формата Letter и 63 стр/мин на бумаге формата A4.
- 2-сторонняя печать: 58,5 стр/мин на бумаге формата Letter и 52,2 стр/мин на бумаге формата A4.

Характеристики

- Тонкая картотечная: 50 стр/мин.
- Карточки: 40 стр/мин.
- Конверты: 17 стр/мин.

Информация о соответствии стандартам

Соответствие основным стандартам

Компания Xerox провела испытания данного принтера на соответствие стандартам по электромагнитному излучению и помехоустойчивости. Данные стандарты разработаны для снижения уровня помех, создаваемых принтером или влияющих на его работу в обычных условиях офиса.

ENERGY STAR



ENERGY STAR представляет собой добровольную программу разработки и приобретения энергоэффективных моделей, снижающей ущерб для окружающей среды. Сведения о программе ENERGY STAR и моделях, удовлетворяющих ее требованиям, содержатся по адресу:

www.energystar.gov

ENERGY STAR и знак ENERGY STAR являются зарегистрированными в США товарными знаками. Программа ENERGY STAR Imaging Equipment Program представляет собой совместную инициативу правительств США, Европейского Союза и Японии и производителей оргтехники по продвижению копиров, принтеров, факсимильных аппаратов, многофункциональных принтеров, ПК и мониторов с низким энергопотреблением. Снижение уровня потребления энергии аппаратом позволяет эффективнее бороться со смогами, кислотными дождями и долговременными изменениями климата благодаря сокращению выбросов, связанных с производством электро-энергии.

Для получения дополнительной информации по энергопотреблению и другим сопутствующим вопросам перейдите по адресу www.xerox.com/about-xerox/environment/enus.html или www.xerox.co.uk/about-xerox/environment/engb.html.

Энергопотребление и время активации

Энергопотребление аппарата зависит от режима его использования. Для данного аппарата можно настроить режим энергосбережения.

Режим экономии энергии предусмотрен на вашем аппарате с целью сокращения энергопотребления. После выполнения последнего отпечатка аппарат переходит в режим готовности. В этом режиме печать может начинаться без задержки. Если аппарат не используется в течение определенного периода времени, он переходит в режим низкого энергопотребления, а затем в режим сна. В этих режимах в целях экономии электроэнергии остаются активными только основные функции. После выхода из режима энергосбережения аппарату требуется больше времени для вывода первого отпечатка, чем при печати в режиме готовности. Такая задержка при выходе из режима экономии энергии типична для большинства имеющегося на рынке оборудования, создающего изображения.

В целях экономии энергии на аппарате можно включить режим автоматического выключения. Если режим автоматического выключения включен, его можно настроить следующим образом:

- **Всегда разрешено:** Аппарат выключается автоматически после указанного времени простоя и истечения времени тайм-аутов для режимов низкого энергопотребления и сна.
- **Разрешено ТОЛЬКО при выполнении условий:** Аппарат автоматически выключается только после истечения времени тайм-аутов. Аппарат также выключается если не активированы функции факса, USB-накопителя и подключения к проводной или беспроводной сети.

Сведения об изменении настроек энергосбережения см. *Руководство пользователя* по адресу www.xerox.com/office/VLB605_VLB615docs. За дополнительной помощью следует обращаться к системному администратору или к публикации *System Administrator Guide* (Руководство системного администратора).

Для включения режима автоматического выключения обратитесь к системному администратору. Дополнительные сведения см. публикацию *System Administrator Guide* (Руководство системного администратора) по адресу www.xerox.com/office/VLB605_VLB615docs.

Дополнительные сведения об участии компании Xerox в инициативах по экологической устойчивости содержатся по адресу www.xerox.com/about-xerox/environment/enus.html.

Примечание

Изменение времени перехода в режим энергосбережения, установленный по умолчанию, может привести к увеличению энергопотребления аппарата. Прежде чем отключать режим энергосбережения или устанавливать длительное время нахождения в состоянии активности, учтите соответствующее повышение энергопотребления.

Настройки энергосбережения по умолчанию

Аппарат получил аттестацию ENERGY STAR[®] в соответствии с требованиями программы ENERGY STAR для оборудования, предназначенного для создания изображений. Время перехода из режима готовности в режим низкого энергопотребления можно установить в диапазоне от 1 до 60 минут. Значение по умолчанию: 5 минут. Время перехода из режима низкого энергопотребления в режим готовности можно установить в диапазоне от 1 до 60 минут. Значение по умолчанию: 1 минута. Полное время перехода из режима готовности в режим сна может составлять до 60 минут.

Для изменения настроек энергосбережения обращайтесь к системному администратору или см. публикацию *System Administrator Guide* (Руководство системного администратора) по адресу www.xerox.com/office/VLB600_VLB610docs.

Экологические преимущества дуплексной печати

Большинство аппаратов Xerox снабжено функцией дуплексной (двусторонней) печати. Это позволяет автоматически печатать на обеих сторонах листа бумаги, сокращая расходование ресурсов за счет уменьшения потребления бумаги. В соответствии с соглашением ЕС по оборудованию для создания изображений (группа 4) на моделях со скоростью печати от 40 стр/мин в цвете (или 45 стр/мин в черно-белом режиме) во время настройки и установки драйверов функция дуплексной печати должна включаться автоматически. На некоторых моделях аппаратов Xerox с более низкими скоростями печати при установке также могут автоматически включаться настройки двусторонней печати. Использование дуплексной печати снижает ущерб для окружающей среды от применения такого оборудования. В том случае, когда требуется односторонняя печать, соответствующие настройки можно изменить в драйвере принтера.

Типы бумаги

Данный аппарат предназначен для печати как на бумаге из вторсырья, так и на впервые выпущенной бумаге, соответствующей экологическим требованиям и стандарту качества EN12281 или аналогичному. В определенных целях может использоваться более тонкая бумага (60 г/м²), для изготовления которой требуется меньше сырья, поэтому ее применение экономит ресурсы. Рекомендуется проверить, подходит ли она для печати.

Нормативная информация для адаптера беспроводной сети с частотой 2,4 и 5 ГГц

Данный аппарат содержит модуль радиопередающего устройства для беспроводной локальной сети с частотой 2,4 и 5 ГГц, соответствующего требованиям части 15 правил Федеральной комиссии США по связи (ФКС), отраслевого стандарта Канады RSS-210 и директивы Совета ЕС 2014/53/ЕС. Выходная мощность радиоизлучения данного аппарата не превышает 20 дБм во всех частотных диапазонах.

При эксплуатации данного аппарата следует учитывать следующие два условия:

1. аппарат не должен создавать помехи;
2. аппарат должен оставаться исправным при наличии любых помех, включая те помехи, которые могут вызвать нарушения в работе.

Внесение изменений в данный аппарат или его и модернизация без особого разрешения корпорации Xerox может привести к потере права на эксплуатацию этого аппарата.

Правила Федеральной комиссии по связи США

Данное оборудование протестировано и соответствует стандартам для цифрового оборудования класса В в соответствии с частью 15 Правил Федеральной комиссии по связи (ФКС). Эти нормы предназначены для обеспечения необходимой защиты от помех при использовании данного аппарата в условиях офиса. Данный аппарат генерирует, использует и может излучать энергию в полосе радиочастот. В случае нарушения настоящих указаний по установке и использованию оно может создавать вредные помехи радиосвязи. При эксплуатации этого аппарата в жилой зоне возможно возникновение недопустимых помех, которые пользователь должен устранять за свой счет.

Информация о соответствии стандартам

Если данное оборудование является источником недопустимых помех приему радио- и телевизионных сигналов, что определяется путем его выключения и включения, можно попробовать устранить помехи, предприняв перечисленные ниже меры.

- Измените ориентацию или расположение принимающей антенны.
- Увеличьте расстояние между оборудованием и принимающим устройством.
- Подключите оборудование к розетке в другой ветви сети электропитания, от которой не питается принимающее устройство.
- Обратитесь за помощью к продавцу либо квалифицированному радио- или телемастеру.

Внесение изменений и модернизация аппарата без разрешения компании Xerox может привести к потере права эксплуатации данного аппарата.

Примечание

Для обеспечения соответствия части 15 правил ФКС используйте экранированные интерфейсные кабели.

Канада

Данный цифровой аппарат класса А соответствует стандарту Канады ICES-003.

Cet appareil numérique de la classe A est conforme à la norme NMB-003 du Canada.

Сертификация Environmental Choice офисного оборудования по стандарту CCD-035



Данный аппарат сертифицирован по стандарту Environmental Choice для офисного оборудования и удовлетворяет всем требованиям по минимизации ущерба для окружающей среды. Корпорация Хerox подтверждает соответствие данного аппарата требованиям стандарта Environmental Choice по энергоэффективности. Сертифицированные копиры, принтеры, многофункциональные устройства и факсы должны также соответствовать требованиям, связанным с выделением химических веществ и применением расходных материалов, полученных после вторичной переработки. Программа Environmental Choice, принятая в 1988 году, помогает потребителям выбирать продукты и услуги, отличающиеся минимальным ущербом для окружающей среды. Экологическая сертификация по стандарту Environmental Choice является добровольной, многоплановой и предназначенной для всего жизненного цикла продукции. Наличие данной сертификации у продукта означает, что он прошел тщательное тестирование на научной основе или всеобъемлющий аудит (или и то и другое) при проверке соответствия строгим экологическим стандартам.

Европейские сертификаты



Маркировка CE на данном аппарате означает наличие заявления корпорации Хerox о его соответствии следующим директивам Европейского Союза, принятым в указанные даты:

- 16 апреля 2014 г.: директива ЕС о средствах радиосвязи 2014/53/ЕС

Настоящим компания Хerox удостоверяет, что модель аппарата VersaLink® B605/B615, относящегося к радиотехническому оборудованию, соответствует требованиям директивы 2014/53/ЕС. Полный текст заявления о соответствии нормам ЕС размещается по адресу:

www.xerox.com/environment_europe

Данный аппарат при надлежащей эксплуатации в соответствии с инструкциями не представляет опасности для пользователей и окружающей среды.

Предупреждение

- Внесение изменений в данный аппарат или его модернизация без особого разрешения корпорации Xerox может привести к потере права на эксплуатацию этого аппарата.
- Внешнее излучение промышленного, научного и медицинского оборудования может создавать помехи работе данного аппарата Xerox. Если внешнее излучение промышленного, научного или медицинского оборудования создает помехи работе данного аппарата, следует обратиться за консультацией в представительство компании Xerox.
- Данный аппарат соответствует классу А. В жилом помещении данный аппарат может быть источником радиопомех, в этом случае пользователь должен принять соответствующие меры по их подавлению.
- В целях обеспечения соответствия нормативным требованиям Европейского Союза используйте экранированные интерфейсные кабели.

Соглашение ЕС по оборудованию для создания изображений (группа 4). Экологическая информация

Экологическая информация для улучшения экологических показателей и сокращения затрат

Следующая информация приводится в соответствии с Директивой ЕС по энергопотребляющей продукции, в частности с исследованием группы 4 по оборудованию для создания изображений. Данная директива требует от производителей улучшения экологических показателей выпускаемой продукции и соблюдения плана ЕС по энергоэффективности.

Это относится к бытовой технике и офисному оборудованию, удовлетворяющим следующим критериям.

- стандартная техника монохромного формата с максимальной скоростью до 66 изображений А4 в минуту;
- стандартная техника цветного формата с максимальной скоростью до 51 изображения А4 в минуту.

Германия

Германия: Blue Angel (Голубой ангел)



RAL, немецкий институт контроля качества и маркировки, присвоил этому устройству экологический знак Blue Angel (Голубой ангел). Этот знак свидетельствует о том, что аппарат соответствует экологическим критериям Blue Angel в области разработки, производства и эксплуатации. Подробные сведения см. www.blauer-engel.de.

Blendschutz

Das Gerät ist nicht für die Benutzung im unmittelbaren Gesichtsfeld am Bildschirmarbeitsplatz vorgesehen. Um störende Reflexionen am Bildschirmarbeitsplatz zu vermeiden, darf dieses Produkt nicht im unmittelbaren Gesichtsfeld platziert werden.

Lärmemission

Maschinenlärminformations-Verordnung 3. GPSGV: Der höchste Schalldruckpegel beträgt 70 dB(A) oder weniger gemäß EN ISO 7779.

Importeur

Xerox GmbH

Hellersbergstraße 2-4

41460 Neuss

Deutschland

Правила ограничения содержания вредных веществ для Турции

Согласно Статье 7 (d) настоящим подтверждается «соответствие аппарата нормативным требованиям ЕЕЕ».

«EEE yönetmeliğine uygundur.»

Сертификация Евразийского экономического сообщества



Россия, Беларусь и Казахстан создали Таможенный союз в рамках Евразийского экономического сообщества (ЕврАзЭС). Страны-участницы Евразийского экономического сообщества применяют единые меры регулирования и Единый знак обращения продукции ЕврАзЭС — единый знак EAC.

Ограничения на копирование

США

Конгресс США законодательно запретил копирование следующих документов при определенных обстоятельствах. За создание таких репродукций предусмотрено наказание в виде денежного штрафа или лишения свободы.

1. Облигация и ценные бумаги Правительства США, в том числе следующие:

- долговые обязательства,
- валюта национального банка;
- купоны облигаций;
- банкноты федерального резервного банка США;
- серебряные сертификаты;
- золотые сертификаты;
- облигации США;
- казначейские билеты;
- банковские билеты Федерального резерва США;
- мелкие банкноты;

Информация о соответствии стандартам

- депозитные сертификаты;
 - бумажные денежные знаки;
 - займы и облигации некоторых правительственных учреждений, например Федерального управления жилищным фондом FHA и т.п.;
 - облигации (сберегательные облигации США можно фотографировать только в целях рекламы в связи с кампаниями по продаже таких облигаций);
 - Внутренние гербовые марки. (Воспроизводить юридические документы, на которых есть погашенные гербовые марки, можно только в предусмотренных законом целях.);
 - Почтовые марки, погашенные не непогашенные. (Для целей филателии почтовые марки можно фотографировать при условии, что воспроизводиться они будут черно-белыми и с линейными размерами менее 75 % или более 150 % от оригинала.);
 - почтовые платежные поручения;
 - счета, чеки и платежные поручения уполномоченных должностных лиц США;
 - Марки и другие заменители денег любого достоинства, которые были или могут быть изданы в соответствии с законами, принятыми Конгрессом США.
 - Сертификаты о скорректированной надбавке ветеранам мировых войн.
2. Облигации и другие ценные бумаги иностранных правительств, банков и корпораций.
 3. Охраняемые авторским правом материалы, кроме случаев, когда получено согласие владельца авторских прав, или воспроизведение правомерно без согласия владельца авторских прав, а также когда воспроизведение в библиотеке предусмотрено законом об авторских правах. Дополнительную информацию об этих условиях можно получить в Бюро регистрации авторских прав США (Библиотека Конгресса США, Вашингтон, федеральный округ Колумбия, 20559, циркуляр R21).
 4. Сертификат гражданства или натурализации. Иностранные сертификаты о натурализации можно фотографировать.
 5. Паспорта. Иностранные паспорта можно фотографировать.
 6. Иммиграционные документы.
 7. Призывные регистрационные повестки.
 8. Документы об освобождении от воинской повинности, которые содержат любую часть из следующих сведений о лице, состоящем на военном учете.
 - заработок или доход,
 - протоколы судебных заседаний,
 - физическое или психическое состояние,
 - статус иждивенца,
 - предыдущая воинская служба.
 - Исключение: можно фотографировать сертификаты США об увольнении в запас.
 9. Значки, удостоверения личности, пропуска и знаки отличия, которые носят военнослужащие и служащие различных федеральных ведомств, в том числе сотрудники ФБР и Министерства финансов США (за исключением случаев, когда фотографирование выполняется по приказу начальника департамента или бюро).

В некоторых штатах также запрещено воспроизводить следующее:

- номерные знаки,

- водительские права,
- удостоверения о праве собственности на автомобиль.

Данный список не является исчерпывающим. Авторы не несут ответственности за его полноту или точность. В случае сомнений обратитесь к адвокату.

Дополнительную информацию об этих условиях можно получить в Бюро регистрации авторских прав США (Библиотека Конгресса США, Вашингтон, федеральный округ Колумбия, 20559, циркуляр R21).

Канада

Парламент законодательно запретил воспроизведение следующих предметов при определенных обстоятельствах. За создание таких репродукций предусмотрено наказание в виде денежного штрафа или лишения свободы.

- Находящиеся в обращении банкноты или бумажные денежные знаки.
- Облигации и другие ценные бумаги правительства или банка.
- Казначейские векселя и гербовые марки.
- Государственная печать Канады/провинций или печати государственных органов и учреждений Канады, а также печати судов общей юрисдикции.
- Официальные заявления, приказы, предписания, назначения либо уведомления о таковых (в целях фальсификации аналогичных документов, выпущенных королевской типографией Канады или соответствующими типографиями провинций).
- Знаки, коммерческие обозначения, печати, упаковки или чертежи, используемые правительством Канады или отдельных провинций либо от их имени; правительствами других государств либо ведомствами, организациями, Комиссией или учреждениями правительства Канады, провинций или правительств других государств.
- Печатаемые или наклеиваемые марки, используемые в качестве источника дохода правительства Канады, провинций или правительств других стран.
- Документы, реестры или записи, хранимые государственными должностными лицами, уполномоченными на их легальное копирование (если такое копирование имеет целью имитацию легальных копий).
- Все охраняемые авторским правом материалы и товарные знаки независимо от того, кто является владельцем авторского права или товарного знака.

Приведенный список не является исчерпывающим и предоставлен в качестве вспомогательного материала для удобства пользователя. Авторы не несут ответственности за его полноту или точность. В случае сомнений обратитесь в юридическую консультацию.

Остальные страны

Копирование некоторых документов в вашей стране может быть незаконным. Изготовление незаконных копий может наказываться денежным штрафом или лишением свободы.

- Денежные знаки.
- Банкноты и чеки.
- Банковские и государственные ценные бумаги.
- Паспорта и удостоверения личности.

Информация о соответствии стандартам

- Охраняемые авторским правом материалы и товарные знаки без согласия их владельцев.
- Почтовые марки и другие оборотные документы.

Этот список неполон и не претендует на полноту и точность. В случае сомнений обратитесь в юридическую консультацию.

Ограничения на передачу факсов

США

Требования к заголовкам отправляемых факсов

Закон о защите потребителей телефонных услуг от 1991 года разрешает отправлять сообщения с помощью электронных устройств, в том числе с помощью факса, только при условии что на каждой или хотя бы на первой странице передаваемого сообщения имеется верхнее или нижнее поле, в котором указаны дата и время отправки, наименование предприятия или организации или фамилия лица, отправляющего сообщение, а также телефонный номер отправляющего устройства, предприятия, организации или лица. Следует указывать телефонный номер, оплата звонка на который не превышает тарифы на местные, междугородние или международные телефонные переговоры; в том числе нельзя использовать телефонный номер, начинающийся с 900.

Сведения и указания по программированию заголовка факса см. в разделе «Настройка параметров передачи по умолчанию» публикации System Administrator Guide (Руководство системного администратора).

Сведения об устройствах передачи данных

Это оборудование соответствует части 68 правил Федеральной комиссии по связи США, а также требованиям, утвержденным Административным советом по подсоединению терминалов (Administrative Council for Terminal Attachments, АСТА). На задней панели аппарата находится паспортная табличка, на которой среди прочих сведений, указан идентификатор продукта в формате US:AAAEQ##TXXXX. Этот идентификатор можно предоставить телефонной компании, если он ей понадобится.

Гнездовые и штепсельные разъемы, с помощью которых данное оборудование подсоединяется к проводам в помещении и к телефонной сети, должны соответствовать части 68 правил Федеральной комиссии по связи США, а также требованиям, утвержденным организацией АСТА. К этому аппарату прилагаются соответствующие стандартам телефонный кабель и модульный штепсельный разъем. Он подключается к совместимому модульному гнездовому разъему, который также соответствует стандартам и правилам. Более подробные сведения содержатся в инструкциях.

Можно безопасно подключать аппарат к следующему стандартному модульному разъему: USOC RJ-11C с помощью совместимого телефонного шнура (с модульными разъемами), входящего в комплект установки. Более подробные сведения содержатся в инструкциях.

Для определения количества устройств, которые могут быть одновременно подключены к одной телефонной линии, служит коэффициент эквивалентной нагрузки REN (Ringer Equivalence Number). В случае превышения допустимого для линии значения коэффициента REN устройства могут не звонить при поступлении на них входящего вызова. В большинстве зон сумма коэффициентов REN не должна превышать пяти (5,0). Чтобы точно узнать, сколько устройств можно подключить к линии, обратитесь в местную телефонную компанию. Если устройство утверждено после 23 июля 2001 года, его коэффициент REN является частью идентификатора устройства, который имеет формат US:AAAEQ##TXXXX. Цифры, который обозначены знаками ##, означают коэффициент REN без десятичного разделителя (точки или запятой); например, 03 означает, что REN = 0,3. На более ранних изделиях коэффициент REN указывается на отдельной этикетке.

При заказе соответствующей услуги в местной телефонной компании может потребоваться информация о кодах, перечисленных ниже:

- Код интерфейса устройства (FIC) = 02LS2
- Код заказа услуги (SOC) = 9.0Y

 **Внимание!**

Узнайте в местной телефонной компании тип модульного разъема, установленного на вашей линии. Подключение этого аппарата к несертифицированному разъему может привести к повреждению оборудования телефонной компании. В этом случае вы, а не компания Xerox, принимаете на себя всю ответственность за ущерб, вызванный подключением аппарата к несертифицированному разъему.

Если оборудование Xerox® мешает работе телефонной сети, телефонная компания может временно отключить телефонную линию от своей сети. Если заблаговременное уведомление абонента может быть сопряжено с большими трудностями, телефонная компания уведомляет абонента при первой же возможности. Если телефонная компания прекращает обслуживание абонента, он имеет право при необходимости подать жалобу в комиссию ФКС (США).

Телефонная компания может внести изменения в свои технические средства, оборудование и процедуры, что может повлиять на работу оборудования. Если телефонная компания вносит изменения в какие-либо компоненты, которые влияют на работоспособность оборудования, она обязана уведомить абонента о необходимости внесения определенных изменений, которые позволят обеспечить непрерывную эксплуатацию.

При возникновении проблем с оборудованием Xerox® для получения сведений о ремонте или гарантии обратитесь в соответствующий сервисный центр. Контактные сведения содержатся в приложении "Устройство" на аппарате, а также в конце раздела "Устранение неисправностей" Руководства пользователя. Если аппарат будет создавать помехи в работе телефонной сети, телефонная компания может потребовать его отключения до устранения неполадок.

Ремонт принтера может осуществляться только специалистами сервисного представительства Xerox или уполномоченным поставщиком услуг компании Xerox. Данное требование сохраняет свою силу как в течение срока гарантийного обслуживания, так и после его окончания. В случае выполнения ремонта неуполномоченными лицами гарантийные обязательства аннулируются и гарантийный срок прекращается.

Это оборудование не должно использоваться на линиях коллективного пользования (спаренные телефоны). Подключение к линии связи коллективного пользования оплачивается по другим тарифам. За дополнительными сведениями обращайтесь в соответствующие государственные или муниципальные органы.

Ваш офис может быть оборудован проводной системой сигнализации, подключенной к телефонной линии. Необходимо убедиться в том, что установка оборудования Xerox® не приводит к отключению сигнализации.

При возникновении вопросов по поводу того, что может вызвать отключение сигнализации, обращайтесь в телефонную компанию или к квалифицированным специалистам.

Канада

Это изделие соответствует действующим техническим условиям, установленным Министерством инноваций, науки и экономического развития Канады.

За организацию ремонта сертифицированного оборудования отвечает представитель, назначенный поставщиком. В случае выполнения пользователем модификаций или ремонтных работ, а также в случае ненадлежащего функционирования устройства телекоммуникационная компания может потребовать отключения оборудования.

В целях безопасности пользователей принтер должен быть правильно заземлен. Имеющиеся заземления электрической сети переменного тока, телефонных линий и внутренних металлических водопроводных труб должны быть объединены. Данная мера предосторожности особенно важна в сельской местности.

Предупреждение

Не следует пытаться выполнить такие соединения самостоятельно. Для выполнения заземления обратитесь в соответствующую организацию или к квалифицированному специалисту.

Номер REN (Ringer Equivalence Number) обозначает максимальное количество устройств, которые можно подключать к телефонному интерфейсу. Можно подключать любое количество терминальных устройств, но сумма их коэффициентов REN не должна превышать пяти. Значение коэффициента REN для Канады указано на табличке аппарата.

Канада: CS-03, выпуск 9

Данный аппарат испытан по стандарту CS-03 (выпуск 9) и соответствует его требованиям.

Европейский Союз

Директива по средствам радиосвязи и телекоммуникационному оконечному оборудованию

Аппарат предназначен для работы в телефонных сетях общего пользования и совместим с АТС в следующих странах:

	Европейские требования для подключения телефонной сети общего пользования и совместимость с АТС	
Австрия	Греция	Нидерланды
Бельгия	Венгрия	Норвегия
Болгария	Исландия	Польша
Кипр	Ирландия	Португалия
Чехия	Италия	Румыния
Дания	Латвия	Словакия
Эстония	Лихтенштейн	Словения
Финляндия	Литва	Испания
Франция	Люксембург	Швеция
Германия	Мальта	Великобритания

Если у вас возникнут проблемы с аппаратом, обращайтесь в региональное представительство компании Xerox. Конфигурация аппарата может обеспечивать совместимость с сетями в других странах. Прежде чем подключать аппарат к сети в другой стране, следует обратиться за консультацией в представительство Xerox.

Примечание

- Аппарат поддерживает как импульсный, так и тональный (DTMF) набор, но рекомендуется применять тональный набор. Тональный набор номера обеспечивает быструю и надежную связь.
- Модернизация данного аппарата, подсоединение его к внешнему управляющему программному обеспечению или оборудованию не санкционировано компанией Xerox и влечет за собой аннулирование сертификата.

Новая Зеландия

1. Предоставление разрешения Telepermit для любого компонента оконечного оборудования означает только то, что организация Telesom подтвердила соответствие данного компонента минимальным требованиям для подключения к ее сетям. Оно не является свидетельством Telesom в пользу данного продукта, не предоставляет каких-либо гарантий и не подразумевает совместимость продукта, имеющего разрешение Telepermit, со всеми сетевыми услугами Telesom. Кроме всего прочего, оно не гарантирует правильного и полного взаимодействия компонента с другими компонентами оборудования с разрешением Telepermit другой модели или из другой партии.

Аппарат может не обеспечивать правильную работу при высоких скоростях передачи данных. Соединения со скоростью 33,6 и 56 кбит/с могут обеспечивать меньшую фактическую скорость передачи данных при подключении к некоторым телефонным сетям общего пользования (ТфОП). Telecom не несет ответственности за возникающие в связи с этим неудобства.

2. При физическом повреждении данного устройства его следует немедленно отключить и организовать утилизацию или ремонт.
3. Запрещается использовать данный модем любым способом, который может повлечь за собой неудобства для других клиентов Telecom.
4. Данный аппарат оборудован устройством импульсного набора, тогда как стандарт Telecom подразумевает использование тонального набора (DTMF). Telecom не гарантирует постоянную поддержку импульсного набора своими сетями.
5. Использование импульсного набора при подключении данного оборудования к линии, используемой другим оборудованием, может привести к появлению эффекта «позванивания», а также «ложного» ответа. При возникновении таких неполадок не обращайтесь в службу поддержки Telecom Faults Service.
6. Тональный набор является предпочтительным, так как обеспечивает более высокую скорость подключения по сравнению с импульсным (дисктовым) набором и поддерживается подавляющим большинством телефонных коммутаторов в Новой Зеландии.



Предупреждение

При сбое электропитания данный аппарат не позволяет выполнять звонки, в том числе осуществлять набор номеров экстренных служб (например 111).

7. Данное оборудование может не обеспечивать эффективную переадресацию вызова на другое устройство, подключенное к общей линии.
8. Некоторые параметры, необходимые для признания соответствия требованиям Telepermit компании Telecom, зависят от оборудования (компьютера), сопряженного с данным устройством. Для обеспечения соответствия техническим характеристикам Telecom сопутствующее оборудование должно поддерживать эксплуатацию с учетом следующих ограничений.

Для повторных вызовов одного номера:

- не более 10 попыток вызова одного номера в течение 30-минутного периода для каждой отдельной ручной инициации вызова, а также
- ожидание соединения с опущенной трубкой в течение не более 30 секунд с момента завершения одной попытки до начала следующей попытки.

Для автоматических звонков на разные номера:

оборудование должно обеспечивать промежуток между автоматическими звонками на разные номера не менее пяти секунд с момента завершения одной попытки вызова до начала следующей попытки.

9. Для обеспечения надлежащей работоспособности общий коэффициент REN всех устройств, одновременно подключенных к одной сети, не должен превышать 5.

ЮАР

Данный модем следует использовать вместе с предусмотренным устройством защиты от скачков напряжения.

Сертификация безопасности

Данный аппарат сертифицирован следующими организациями по указанным стандартам безопасности.

Организация	Стандартно
Underwriters Laboratories Inc. (США и Канада)	UL 60950-1, 2- выпуск, 2014-10-14 CAN/CSA C22.2 No. 60950-1-07, 2-й выпуск, 2014-10
Underwriters Laboratories Inc. (Европа)	IEC 60950-1:2005 + A1:2009 + A2:2013 EN 60950-1:2006 + A11:2009 + A1:2010 + A12:2011 + A2:2013

Material Safety Data Sheets (Данные по безопасности материалов)

Для получения информации о безопасности материалов, используемых в принтере, посетите веб-сайт:

- Северная Америка: www.xerox.com/msds
- Европейский Союз: www.xerox.com/environment_europe

Телефоны центра технической поддержки указаны по адресу www.xerox.com/office/worldcontacts.



Вторичная переработка и утилизация

Все страны

Если вы отвечаете за утилизацию аппарата Xerox, обратите внимание, что в нем может содержаться свинец, ртуть, перхлораты и другие материалы, утилизация которых может регулироваться правилами защиты окружающей среды. Содержание этих материалов полностью соответствует мировым стандартам, принятым на момент выхода аппарата на рынок. Для получения информации о способах вторичной переработки и утилизации аппарата обратитесь в местные уполномоченные органы. Хлорноокислый материал: этот аппарат может содержать одно или несколько устройств с хлорноокислым материалом (перхлоратом), таких как аккумуляторы. Для них может быть предусмотрен особый порядок обращения. Подробные сведения приведены в разделе www.dtsc.ca.gov/hazardouswaste/perchlorate.

Северная Америка

Компания Xerox реализует программу по возврату, повторному использованию и вторичной переработке оборудования. Чтобы узнать, распространяется ли эта программа на данный аппарат Xerox, обратитесь в региональное представительство компании Xerox. Подробная информация об экологических программах компании Xerox содержится по адресу www.xerox.com/environment. Для получения сведений о способах вторичной переработки и утилизации оборудования обратитесь в местные уполномоченные органы.

Европейский Союз

Одно и то же оборудование можно эксплуатировать как в бытовых (домашних) условиях, так и в коммерческих целях.

Бытовое использование



Наличие данного символа на аппарате указывает, что оборудование нельзя утилизировать вместе с бытовыми отходами.

В соответствии с европейским законодательством электротехнические и электронные устройства по окончании срока службы следует утилизировать отдельно от бытовых отходов.

Частные домовладельцы в странах-членах ЕС могут бесплатно вернуть использованное электротехническое и электронное оборудование в предназначенные для этого пункты сбора. За информацией обращайтесь в местные уполномоченные органы по утилизации.

В некоторых странах-членах ЕС при покупке нового оборудования торговые организации предлагают бесплатный прием использованного оборудования. Подробную информацию можно получить у розничного продавца.

Профессиональное использование



Наличие данного символа на аппарате указывает на то, что его следует утилизировать в соответствии с установленными национальными нормами и правилами.

В соответствии с европейским законодательством электротехническое и электронное оборудование, подлежащее утилизации по окончании срока своей службы, необходимо утилизировать в соответствии с установленными правилами.

Перед утилизацией обратитесь к местному дилеру или в представительство Xerox за информацией по возврату оборудования по окончании его срока службы.

Сбор и утилизация оборудования и аккумуляторов



Наличие на изделиях и сопутствующей документации данных символов означает, что использованные электротехнические и электронные изделия и аккумуляторы нельзя выбрасывать вместе с бытовыми отходами.

Для обеспечения надлежащей обработки, восстановления и вторичной переработки использованные изделия и аккумуляторы следует сдавать в соответствующие пункты сбора, руководствуясь национальным законодательством и директивами 2002/96/ЕС и 2006/66/ЕС.

Утилизируя данные изделия и аккумуляторы надлежащим образом, вы помогаете экономить ресурсы и предотвращаете негативные последствия для здоровья людей и окружающей среды, которые наступают в случае нарушения правил утилизации отходов.

За информацией по сбору и вторичной переработке использованных изделий и аккумуляторов обращайтесь в местные уполномоченные органы, службы утилизации отходов или по месту приобретения товаров.

Нарушение правил утилизации отходов может повлечь за собой штрафные санкции, предусмотренные национальным законодательством.

Корпоративные пользователи в Европейском Союзе

За информацией по утилизации электротехнического и электронного оборудования обращайтесь к соответствующему дилеру или поставщику.

Утилизация за пределами Европейского Союза

Данные символы предназначены только для стран Европейского Союза. За информацией по утилизации изделий с такой маркировкой обращайтесь в местные уполномоченные органы или к соответствующему дилеру.

Символ предупреждения для аккумуляторов



Этот символ мусорной корзины с колесиками может использоваться в сочетании с символом химического элемента. Данный символ означает наличие требований, предусмотренных указанной директивой.

Извлечение аккумуляторов

Замену аккумуляторов разрешается производить только сервисным организациям, уполномоченным изготовителем.






Другие страны

За информацией по утилизации обращайтесь в местные уполномоченные органы по утилизации отходов.






Настройки приложений








Примечание







Изменение настроек копирования удостоверения недоступно.








Настройка	Описание	Копирование	Электронная почта	Факс	Сканировать (куда)	Копирование удостоверения
Предустановка 	Настройка «Предустановка» служит для выбора ранее сохраненных значений. Предустановка выбирается в меню.	X	X	X	X	
Цвет копии 	Настройка «Цвет копии» служит для управления цветопередачей изображения на копии при сканировании.		X		X	
Насыщенность 	Насыщенность служит для настройки плотности цвета и количества серого в цвете.		X		X	
2-стор. и 2-стороннее сканирование 	Настройки двустороннего сканирования служат для выбора варианта сканирования оригинала — одной стороны или обеих. Можно задать одно- или двусторонние копии.	X	X	X	X	
Снабжение бумагой 	Настройки «Снабжение бумагой» служат для выбора формата, типа и цвета бумаги или лотка. При выборе варианта «Авто» лоток выбирается в зависимости от размера оригинала и заданных настроек.	X				X

Настройка	Описание	Копи-рование	Элек-трон-ная почта	Факс	Скани-ровать (куда)	Копи-рование удо-стовере-ния
С подборкой 	<p>Для многостраничных работ копирования предусмотрена автоматическая подборка копий. Например, при создании трех односторонних копий документа, содержащего шесть страниц, копии печатаются в следующем порядке: 1, 2, 3, 4, 5, 6; 1, 2, 3, 4, 5, 6; 1, 2, 3, 4, 5, 6.</p>	X				
Уменьшить/Увеличить 	<p>Изображение можно уменьшить до 25 % исходного или увеличить до 400 %.</p>	X				
Тип оригинала 	<p>Принтер оптимизирует качество изображения копий на основании типа оригинальных документов и способа их создания.</p>	X	X	X	X	X
Светлее/Темнее 	<p>Используя ползунок «Светлее/Темнее», выходное изображение или отпечаток можно делать светлее или темнее.</p>	X	X	X	X	X
Резкость 	<p>Данная настройка служит для коррекции резкости выходного изображения или отпечатка. Для получения наилучших результатов для текста резкость следует увеличивать, а для фотографий уменьшать.</p>	X	X	X	X	
Ориентация оригинала 	<p>Параметр «Ориентация оригинала» служит для указания ориентации сканируемых оригиналов. На основе данной информации определяются, требуется ли поворот изображений при создании копий.</p>	X	X		X	
Сдвиг изображения 	<p>Функция «Сдвиг изображения» служит для изменения положения изображения на странице. Изображение может сдвигаться по осям X и Y на каждом листе бумаги.</p>	X				

Настройка	Описание	Копи- рова- ние	Элек- трон- ная почта	Факс	Скани- ро- вать (куда)	Копи- рова- ние удо- сто- ве- рения
Автоподавление фона	Настройка «Автом. подавление фона» служит для уменьшения чувствительности принтера к изменениям цвета светлого фона.	X	X		X	X
Стирание краев 	Настройка «Стирание краев» служит для стирания изображений по краям. Можно указывать поле для стирания по левому, правому, верхнему и нижнему краям.	X	X		X	
Формат оригинала 	Для правильного сканирования нужной области оригинала следует указать его размер.	X	X	X	X	
Копирование книги 	Настройка «Копирование книги» служит для копирования книг, журналов и других скрепленных документов.	X				
Передняя обложка 	Первую страницу работы копирования можно напечатать на другой бумаге, например на цветном или плотном листе. При этом используется особая бумага из другого лотка. Обложки могут быть как с печатью, так и без нее. Примечание Данная функция доступна, если на принтере установлен дополнительный комплект для повышения производительности.	X				
Аннотации 	Данная настройка служит для добавления аннотаций к копиям, таких как номера страниц и даты. Примечание Данная функция доступна, если на принтере установлен дополнительный комплект для повышения производительности.	X				

Настройка	Описание	Копи- рова- ние	Элек- трон- ная почта	Факс	Скани- ро- вать (куда)	Копи- рова- ние удо- сто- ве- рения
Создание брошюры 	<p>Используя режим «Создание брошюры», можно печатать по две страницы на каждой стороне листа бумаги. Листы упорядочиваются таким образом, чтобы при их складывании страницы располагались в порядке нумерации.</p> <p>Примечание Данная функция доступна, если на принтере установлен дополнительный комплект для повышения производительности.</p>	X				
Макет страницы 	<p>На одном листе бумаги можно печатать выбранное количество страниц. Выбор печати нескольких страниц на одном листе экономит бумагу и позволяет просматривать макет документа.</p>	X				
Пробная копия 	<p>Используя функцию «Пробная копия», можно распечатать тестовый образец работы для проверки перед печатью серии копий. Эта функция полезна при выполнении сложных или многотиражных работ. После печати и проверки пробной копии можно вывести на печать остальные копии или отменить их печать.</p>	X				
Количество 	<p>Данная настройка служит для ввода количества копий удостоверения.</p>					X
Просмотр 	<p>Данная настройка служит для просмотра эскиза изображения.</p>		X	X	X	
Разрешение 	<p>Разрешение определяет качество графических изображений. Разрешение изображения измеряется в точках на дюйм (dpi).</p>		X	X	X	
Контраст 	<p>Настройка «Контраст» служит для регулировки разницы между светлыми и темными участками изображения.</p>		X		X	

Настройка	Описание	Копи- рова- ние	Элек- трон- ная почта	Факс	Скани- ро- вать (куда)	Копи- рова- ние удо- сто- ве- рения
Удалить пустые страни- цы 	Настройка «Удалить пустые страницы» служит для пропуска пустых страниц.		X	X	X	
Сканирование книги 	Настройка «Сканирование книги» служит для сканирования книг, журналов и других скрепленных документов.		X		X	
Тема 	Функция «Тема» служит для добавления названия или заголовка.				X	
От 	Настройка «От» служит для указания отправителя почтового сообщения.		X			
Ответить кому 	<p>Настройка «Ответить кому» позволяет включить в сообщение адрес электронной почты, на который получателю следует посылать ответное сообщение. Она применяется, когда требуется, чтобы ответ от получателя сообщения электронной почты пришел к пользователю, а не на аппарат.</p> <p>Примечание</p> <p>Эта настройка может предварительно устанавливаться системным администратором.</p>		X			
Сообщение 	Настройка «Сообщение» служит для ввода информации, сопровождающей почтовое сообщение.		X			

Настройка	Описание	Копи- рова- ние	Элек- трон- ная почта	Факс	Скани- ро- вать (куда)	Копи- рова- ние удо- сто- ве- рения
Формат файла 	<p>Настройка «Формат файла» служит для указания формата сохраняемого изображения, в том числе с возможностью поиска текста. Можно защитить изображение, установив пароль, или объединить несколько изображений в один файл.</p> <p>Примечание Приложение «Сканировать (куда)» позволяет задать формат файла, но оно не отключается в меню настройки.</p>		X			
Если файл уже существует 	<p>Настройка «Если файл уже существует» служит для указания действия, которое выполняется, когда файл с заданным именем уже существует.</p>				X	
Имя файла 	<p>Функция «Имя файла» служит для указания имени файла с изображениями сканирования.</p>		X		X	
Факс книги 	<p>Настройка «Факс книги» служит для сканирования книг, журналов и других скрепленных документов для отправки изображений факсом.</p>			X		
Начальная скорость 	<p>Выберите максимальную скорость передачи факса, если только получатель факса не предъявляет особых требований.</p>			X		
Титульный лист 	<p>Функция «Титульный лист» служит для добавления вводной страницы в начало факса. На титульном листе может содержаться краткий комментарий, а также сведения о получателе и отправителе.</p>			X		
Текст верх. инф. строки 	<p>Отправка факса с факсимильного аппарата без указания правильных данных в информационной строке является незаконной. На всех факсах должно указываться имя и номер телефона отправителя, а также дата и время передачи.</p>			X		

Настройка	Описание	Копи- рова- ние	Элек- трон- ная почта	Факс	Скани- ро- вать (куда)	Копи- рова- ние удо- сто- ве- рения
Отложенная передача 	Отправка факса может производиться в указанное время. Отправку факса можно отложить на срок до 24 часов.			X		
Приоритетная перед. 	Настройка «Приоритетная перед.» служит для указания срочных факсов. Приоритетные факсы отправляются в первую очередь.			X		
Передача вручную 	Используя функцию «Передача вручную», можно временно включать динамик модема факса. Данная функция используется для набора международных номеров, а также в случаях, когда в телефонной сети требуется ждать определенный звуковой сигнал.			X		
Опрос 	Настройка «Опрос» служит для извлечения факсов, сохраненных на других факсимильных аппаратах.			X		

